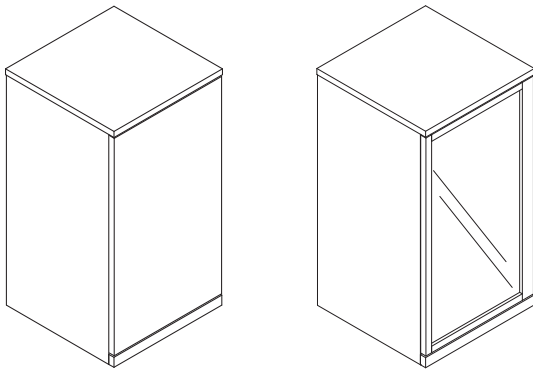


목제 캐비닛·목제 도어·슬림 목제 캐비닛·유리 도어·슬림



조립·취급 설명서

이 상품을 구매해 주셔서 대단히 감사합니다.
사용 전에 본 설명서를 주의 깊게 읽고, 내용을 이해하신 후 올바르게 사용해주십시오.
또한 본 설명서는 언제든지 확인할 수 있도록 소중히 보관해 주십시오.

목차	페이지
중요 안내 사항(안전상 주의)	2 ~ 5
부속품 리스트	6
각 부분의 명칭	6
조립 방법	7 ~ 12
사용 방법	13 ~ 16
관리 방법	17
사용 시 유의 사항	18 ~ 19
제품 사양	20 ~ 21
문의처	21

중요 안내 사항(안전상 주의)



반드시 준수해 주십시오.

본 설명서에는 사용자 및 타인에 대한 위해와 재산상 손해를 미연에 방지하여 상품을 안전하고 올바르게 사용하실 수 있도록 하는 중요한 내용이 기재되어 있습니다.

다음 내용(표시·그림 기호)에 대한 이해를 바탕으로 본문을 읽으신 후, 기재 사항을 준수하여 주시기 바랍니다.

● 표시 설명

사용 방법이 잘못되었을 때 발생하는 위해나 손해의 정도를 구분하여 설명하였습니다.

 경고 사망 또는 중상(※1)등으로 이어질 우려가 있는 것	 주의 상해(※2)를 입을 가능성 또는 물적 손해(※3)를 발생시킬 우려가 있는 것
--	--

● 그림 기호의 설명



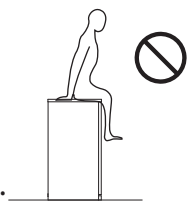
준수 요청 사항을 다음 그림 기호로 설명하였습니다. (다음은 기호의 예입니다.)

 해서는 안 되는 [금지]의 내용입니다.	 반드시 실행해야 하는 내용입니다.
---	--



※1 중상이란 실명이나 부상, 화상, 골절, 중독, 감전 등으로 후유증이 남거나 치료와 입원, 장기 통원을 필요로 하는 상태를 뜻합니다.

※2 상해란 치료와 입원, 장기 통원을 필요로 하지 않는 부상, 화상을 뜻합니다.



※3 물적 손해란 가옥, 가산과 관련된 확대 손해를 뜻합니다.


 경고	
 금지	<ul style="list-style-type: none"> ● 보호자의 시야를 벗어난 곳에서 어린이 혼자 사용하지 않도록 하십시오. 다칠 위험이 있습니다. ● 제품 위에 올라가지 마십시오. 본체 전도 및 파손으로 인해 다칠 위험이 있습니다. ● 문을 연 상태로 위쪽 방향에서 과도한 힘을 가하거나 제품에 걸터앉지 마십시오. 본체 전도 및 파손으로 인해 다치거나 바닥에 흠집이 생길 수 있습니다. ● 문을 여닫을 때, 손이나 손가락이 가동부 및 틈새에 닿지 않도록 주의하십시오. 신체가 끼이면 다칠 위험이 있습니다. ● 제품 위에 텔레비전을 올리지 마십시오. 본체가 전도될 수 있으며, 텔레비전이 떨어져 중대한 사고로 이어질 위험이 있습니다. ● 수리하거나 개조하지 마십시오. 제품의 강도가 저하되어 다칠 위험이 있습니다. ● 전자 제품의 전원 코드가 상품 본체에 깔리지 않도록 주의하십시오. 코드가 파손되어 감전 및 화재의 원인이 될 수 있습니다. ● 목재 캐비닛 유리 도어 슬림 제품은 보다 유의하여 사용하십시오. 유리가 깨지면 다칠 위험이 있습니다. (상세한 내용은 「유리 도어 취급에 대하여」에 적힌 내용을 읽으신 후 올바르게 사용하십시오.) ● 포장재는 영유아의 손이 닿는 곳에 두지 마십시오. 머리에 쓸 경우, 입이나 코를 막아 질식의 우려가 있습니다. ● 피팅 부속은 크기가 작습니다. 영유아의 손이 닿는 곳에 두지 마십시오. 또한 분실에 주의하십시오. 영유아가 잘못 삼킬 경우, 질식 등의 우려가 있습니다. ● 오염되거나 젖은 물건을 수납하지 마십시오. 수납물과 본체에 곰팡이가 생길 수 있습니다. ● 실외에서 사용하지 마십시오. 변형이나 현저한 열화가 발생하여 다칠 우려가 있습니다. ● 위쪽에 무거운 물건을 올리지 마십시오. 지진 발생 시, 본체가 그대로 전도되어 다칠 위험이 있습니다. ● 본체 주변에 넘어지기 쉬운 가구나 인테리어를 두지 마십시오. 전도 및 파손으로 인해 다칠 위험이 있습니다. <div style="text-align: right; margin-top: 20px;">  </div>

⚠ 경고(이어서)

 금지	<ul style="list-style-type: none"> ● 영유아가 본체 근처에서 놀지 않도록 하십시오. ● 조리용 가전제품(전자레인지, 토스터, 전기밥솥) 등 열을 발생시키는 기구를 올려두거나 수납하지 마십시오. 화재가 발생할 위험이 있습니다.
 실행	<ul style="list-style-type: none"> ● 평평하고 안정적인 장소에 설치하십시오. 불안정한 장소에서 사용하면 제품이 휘거나 파손될 위험이 있습니다. ● 본체가 파손된 경우, 즉시 사용을 중지하십시오. 파손된 상태로 사용하면 다칠 위험이 있습니다. ● 전자 제품을 수납할 경우, 해당 전자 제품의 취급설명서를 잘 읽으신 후, 틈새를 충분히 확보하고 통기성이 좋은 상태에서 사용하십시오. 그렇지 않으면 전자 제품이 고장나거나 화재가 발생할 수 있습니다. ● 내진용 고정 금속 및 고정 부재를 사용하여 건물 벽이나 천장, 바닥 등에 본체를 단단히 고정하십시오. 지진에 의한 진동으로 과도한 부하가 가해지면 제품이 전도되어 다칠 위험이 있습니다.

⚠ 주의

 금지	<ul style="list-style-type: none"> ● 도어를 90° 이상 젖혀서 열지 마십시오. 파손의 원인이 됩니다. ● 내하중을 초과하여 수납하지 마십시오. 내하중 이내라도 물건이 한쪽에 치우치지 않도록 유의하십시오. 제품 변형 및 파손으로 인해 다칠 위험이 있습니다. ● 지정된 용도 외에는 사용하지 마십시오. 파손되어 다칠 위험이 있습니다. ● 수납 부분 한곳에 과도한 하중을 가하지 마십시오. 또 무리하게 끌거나 이동 방향 외에 다른 방향으로 움직이지 마십시오. 바닥에 흠집이 발생할 수 있습니다. ● 펠트를 붙인 상태로 요철이나 이음매 등 단차가 있는 바닥에서 사용하지 마십시오. 펠트가 벗겨져 바닥이 오염되거나, 흠집이 생길 우려가 있습니다. ● 상판, 선반의 한쪽에 과도한 하중을 가하지 마십시오. 변형 및 파손의 원인이 됩니다. ● 유소아 의류 등은 수납하지 마십시오. 본체 소재 특유의 냄새가 배어 건강에 유해할 수 있습니다. ● 불완전한 조립 상태로 사용하지 마십시오. 제대로 조립하지 않을 경우, 고정 부분이 분리되어 부상의 원인이 될 수 있습니다. ● 손이나 손가락이 틈새에 끼이지 않도록 주의하십시오. 다칠 위험이 있습니다.
 실행	<ul style="list-style-type: none"> ● ①선반에 ③샤프트 수지 부속을 확실히 장착하십시오. 조립 상태가 불완전하면 ①선반이 분리되며 물건이 떨어져 파손 및 부상의 위험이 있습니다. ● 최초 사용 시, 실내 환기를 충분히 해주십시오. 접착제 등에 포함된 포름알데히드가 잔존할 가능성이 있으므로 화학 물질에 민감하신 분이나 영유아는 알레르기 증상을 일으킬 수도 있습니다. ● 실내는 정기적으로 환기하여 주십시오. 특히 아래 조건에서는 곰팡이와 진드기가 발생하기 쉬우므로 건강에 유해할 수 있습니다. <ul style="list-style-type: none"> • 습도가 높은 계절 • 겨울철 등 바깥 기온이 낮고, 실내와의 온도 차로 인해 결로가 생기는 경우 • 과도한 가습기 사용 ● 본체를 이동할 때는 수납한 물건을 모두 꺼내고 2인 이상의 성인이 함께 운반하십시오. 혼자서 무리하게 운반하면 제품이 파손되어 다칠 위험이 있습니다. ● 본체를 이동할 때는 제품을 끌지 마십시오. 또 상판 부분을 잡고 운반하지 마십시오. 제품 파손 및 바닥면 흠집, 부상 등의 위험이 있습니다.



⚠ 주의(이어서)	
 실행	<ul style="list-style-type: none"> ● 벽에서 조금 떨어트려 설치하십시오. 통풍에 용이하며, 벽의 결로 현상을 방지하여 곰팡이의 발생을 예방할 수 있습니다. 또한 벽지 변색을 막을 수 있습니다. ● 집안에 어린이가 있는 경우, 모서리 부분에 시판용 보호재를 사용하십시오. 제품 전도 시 발생하는 부상을 방지할 수 있습니다. ● 수납 부분은 습기가 축적되기 쉬우며, 그로 인해 곰팡이가 발생할 수 있습니다. 시판용 제습제를 사용하거나 정기적으로 환기하십시오. ● 필요한 부속은 반드시 장착하여 사용하십시오. 불완전한 조립 상태에서는 강도가 저하되어 흔들림이나 파손, 부상 등이 발생할 위험이 있습니다. ● 조립 중 부속이 부족하거나 모자른 경우, 조립을 중지하십시오. 불완전한 상태로 제품을 사용할 경우, 강도가 저하되어 파손 및 부상이 발생할 위험이 있습니다. ● 장갑 등을 착용한 후 조립하여 주십시오. 예기치 못한 부상을 방지할 수 있습니다. ● 조립 후 일주일 정도 경과하면 @캠 너트를 다시 조여 주십시오. 사용 초반에는 느슨해지는 경우가 있으므로 그대로 사용하면 파손 및 부상의 원인이 됩니다.

유리 도어 취급에 대하여

※ 유리 도어 에만 해당

유리 도어에는 전면 강화 유리(※1)를 사용했습니다. 「※1」과 같은 특징이 있음을 이해하신 후, 아래 금지 사항을 준수하여 올바르게 사용하여 주십시오.

※ 1 강화 유리는 유리 표면에 압축응력층(강화층)을 만들어 물리적인 충격에 강하도록 만든 유리입니다. 일반 유리보다 강도가 우수하나, 커다란 충격이 가해진 경우나 어떤 사유로 흠집이 생긴 경우에는 깨질 가능성이 있습니다.

⚠ 경고	
 금지	<ul style="list-style-type: none"> ● 유리 도어를 손으로 짚고 일어서는 등 무리한 하중을 가하지 마십시오. 전도 및 파손으로 인해 다칠 위험이 있습니다. ● 열어둔 도어에 기대거나 매달리지 마십시오. 본체가 전도되어 예기치 않은 부상이 발생할 수 있습니다. ● 본체 주변에 넘어지기 쉬운 가구나 인테리어를 두지 마십시오. 전도 및 파손으로 인해 다칠 위험이 있습니다.
 실행	<ul style="list-style-type: none"> ● 선명한 흠집을 발견했을 때는 즉시 사용을 중지하십시오. 표면에 흠집이 생기면 강화 유리가 파손될 가능성이 높아집니다.

부탁 사항(기타 주의 사항)	
	<ul style="list-style-type: none"> ● 직사광선과 냉난방 기구 등의 열기와 바람이 제품에 직접 닿지 않도록 유의하여 주십시오. 휨, 뒤틀림, 갈라짐, 변색 등이 발생할 수 있습니다. ● 오염되거나 젖은 물건을 수납하지 마십시오. 휨, 뒤틀림, 갈라짐, 변색, 곰팡이 등이 발생할 수 있습니다. ● 합판이나 천연목 위에 비닐 제품(염화 비닐 수지 등)을 장기간 직접 접촉시키지 마십시오. 변색되거나 표면이 벗겨질 수 있습니다.

부탁 사항(기타 주의 사항)

- 철로 만든 제품을 본체 위에 직접 올리지 마십시오. 상판이 젖어있을 경우, 철 성분에 의해 표면이 검게 변색될 우려가 있습니다.
- 도자기 등 바닥면이 거친 물건을 제품 위에 직접 올린 상태로 끌지 마십시오. 제품에 흠집이 생기거나 파일 수 있습니다.
- 제품 개봉 후, 포장재는 각 지자체 규정에 따라 폐기하십시오.
- 폐기 시, 각 거주 지역 지자체의 규정에 따라 주십시오.
- 시너 등 유기용제나 표백제 등으로 손질하지 마십시오. 변색 및 변형의 원인이 됩니다.
- 난방기구를 사용할 경우, 적정 실내 온도를 유지해 주십시오. 겨울철에 난방기구로 인해 실내가 매우 건조해지면 천연목이 갈라지거나 휘 수 있습니다.
- 도장과 플라스틱 부분에 알코올을 함유한 소독제가 닿은 경우, 즉시 닦아내 주십시오. 또 농도가 높은 알코올 소독제로 제품을 닦거나 손질하지 마십시오. 표면 변색 및 변질의 원인이 됩니다.

부속품 리스트

떡갈나무 합판

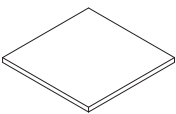
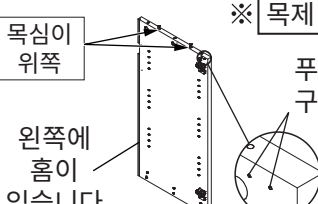

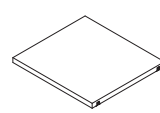
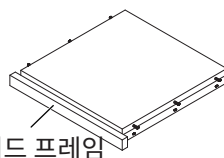
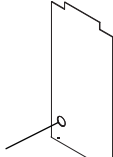

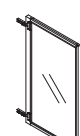
호두나무 합판

공통 /

목재 도어

유리 도어

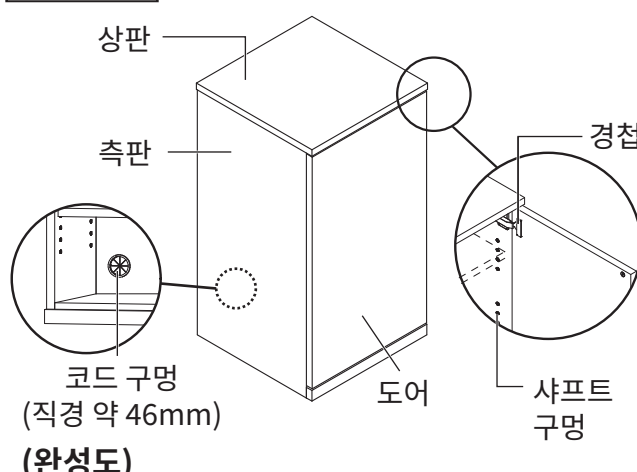
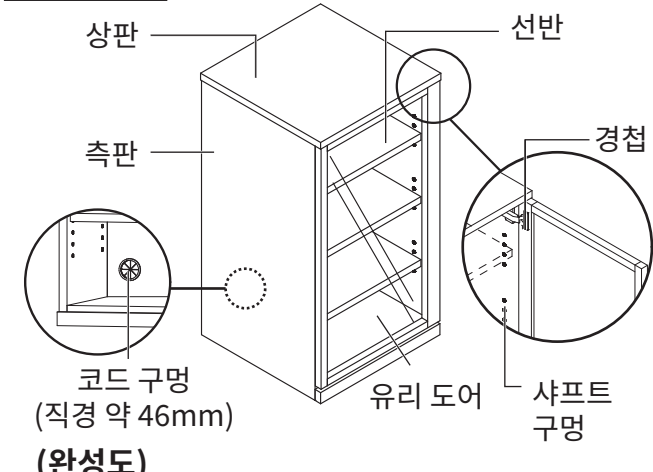
공통

<p>④ 상판 x 1</p> <p>※ 유리 도어 한정</p>  <p>(하부) 문받이</p>	<p>⑤ 측판(오른쪽) x 1</p> <p>※ 목재 도어 한정</p>  <p>목심이 위쪽</p> <p>왼쪽에 홈이 있습니다</p> <p>푸시 래치용 구멍</p>	<p>⑥ 측판(왼쪽) x 1</p> <p>※ 목재 도어 한정</p>  <p>목심이 위쪽</p> <p>오른쪽에 홈이 있습니다</p> <p>푸시 래치</p>	
<p>⑦ 선반</p>  <p>목재 도어 x 2 유리 도어 x 3</p>	<p>⑧ 바닥판 x 1</p>  <p>사이드 프레임</p>	<p>⑨ 뒤판 x 1</p>  <p>코드 캡 구멍</p>	<p>⑩ 도어 x 1</p> <p>목재 도어</p>  <p>유리 도어</p> 

피팅 부속

<p>① 캠 너트 x12</p> 	<p>② 캠 샤프트 x12</p> 	<p>③ 샤프트</p>  <p>목재 도어 x10(여분 x2 포함) 유리 도어 x14(여분 x2 포함)</p>	<p>④ 목재용 나사 x10</p> 	<p>⑤ 보강 플레이트 x2</p> 
<p>⑥ 드라이버 x1</p> 	<p>⑦ 펠트 x6</p>  <p>※4매는 ⑤측판(오른쪽), ⑥측판(왼쪽)의 밑면에 부착되어 있습니다. ※여분용 2매는 별도로 들어 있습니다.</p>	<p>⑧ 코드 캡 x1</p> 	<p>⑨ 완충재</p>  <p>목재 도어 x0 유리 도어 x2</p>	<p>⑩ 가리기 스티커</p>  <p>※도어를 왼쪽으로 옮겨 달 때 사용합니다. 목재 도어 x8(여분 x1 포함) 유리 도어 x5(여분 x1 포함)</p>

각 부분의 명칭

<p>목재 도어</p>  <p>상판</p> <p>측판</p> <p>경첩</p> <p>도어</p> <p>샤프트 구멍</p> <p>코드 구멍 (직경 약 46mm) (완성도)</p>	<p>유리 도어</p>  <p>상판</p> <p>선반</p> <p>측판</p> <p>경첩</p> <p>유리 도어</p> <p>샤프트 구멍</p> <p>코드 구멍 (직경 약 46mm) (완성도)</p>
---	---

조립 방법

떡갈나무 합판

호두나무 합판

공통 /

목재 도어

유리 도어

공통

※조립 방법은 떡갈나무 합판·호두나무 합판 모두 동일합니다.

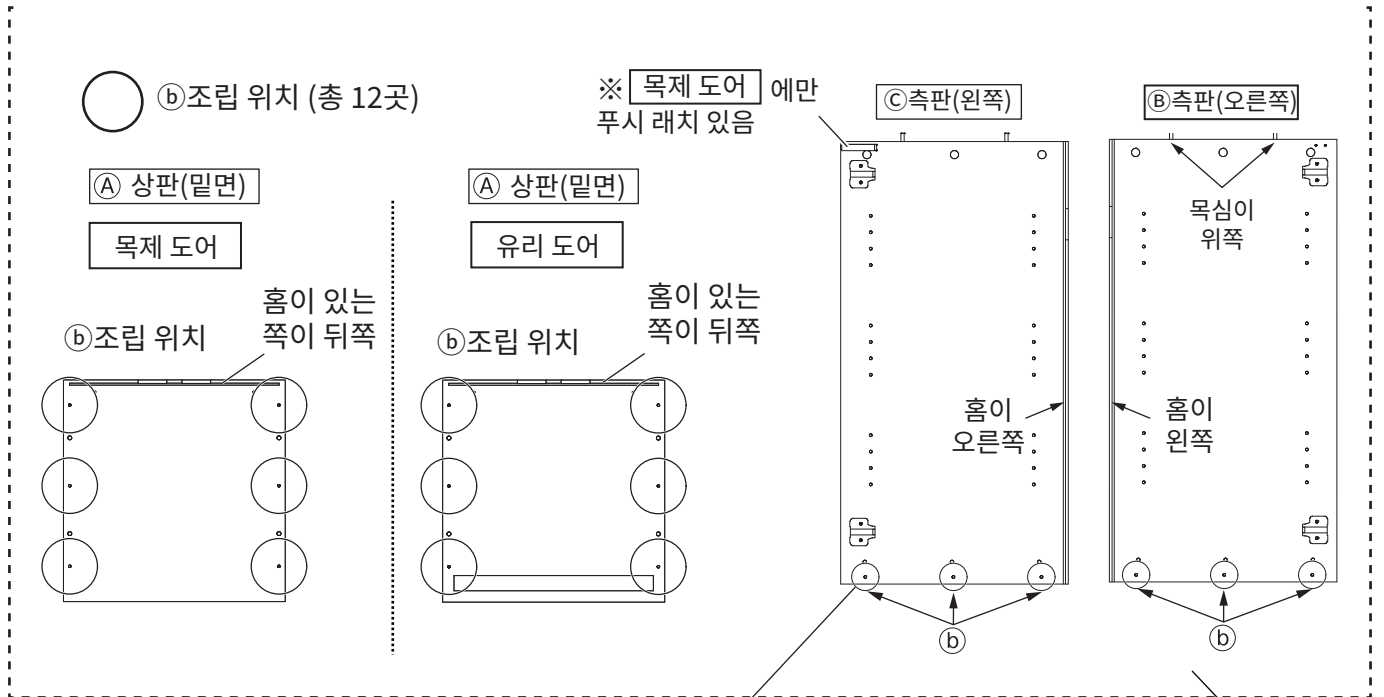


주의

- ❗ 반드시 성인 2인 이상이 함께 조립하십시오.
혼자서 작업하면 상품 전도, 파손, 낙하로 인한 부상의 우려가 있습니다.
- ⊘ 조립 시에는 전동 공구를 사용하지 마시고 부속된 ①드라이버를 사용하십시오.
과도한 압력이 가해지면 상품이 파손되어 다칠 위험이 있습니다.

1

①를 사용하여 ①상판, ②측판(오른쪽), ③측판(왼쪽)에 ②를 끼우십시오.



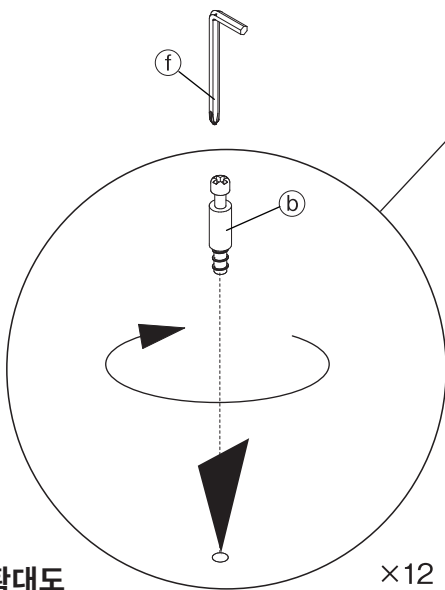
칼개

위 그림에서 조립 위치를 확인한 후 ①를 사용하여 ②를 조이십시오.

- 사용하는 부속
- ①상판 x1
 - ②측판(오른쪽) x1
 - ③측판(왼쪽) x1

- 사용하는 피팅 부속
- ② x12
 - ① x1

확대도

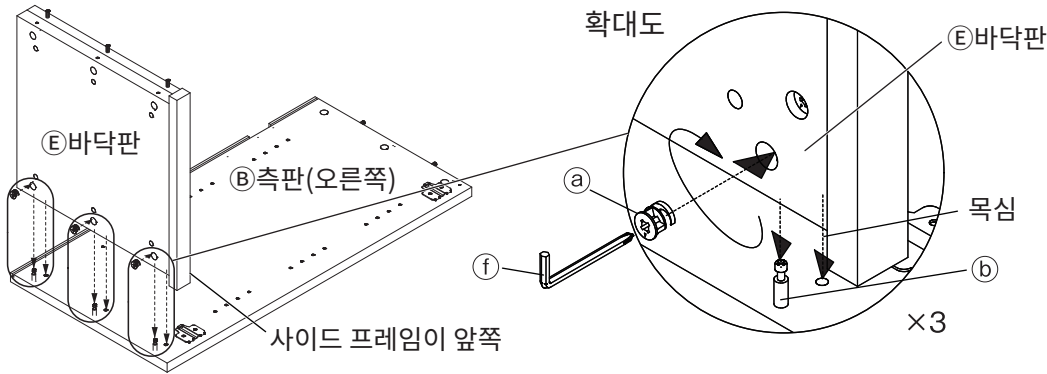


조립 방법(이어서)

※일러스트는 **목제 도어** 기준입니다.

2

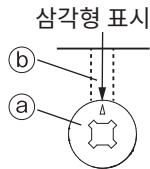
- ① a, f를 사용하여 E바닥판에 B측판(오른쪽), C측판(왼쪽)을 끼우십시오.
- ② E바닥판을 1에서 조립한 B측판(오른쪽)의 b에, E의 목심을 B에 꽂으십시오.
- ③ 「a캠 너트 조립 방법」을 참고하여 아래 그림의 3곳에 f로 a를 장착하십시오.



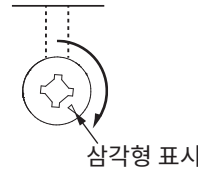
사용하는 부속
B측판(오른쪽) x1
E바닥판 x1

사용하는 피팅 부속
a x3
f x1

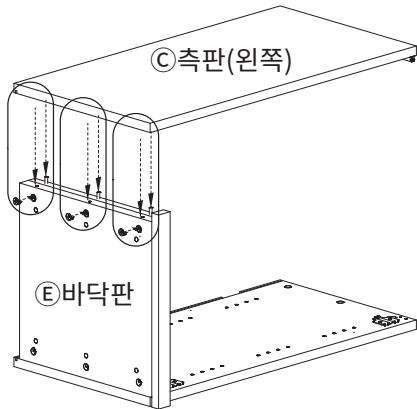
「a캠 너트 조립 방법」



a의 삼각형 표시를
b쪽으로 맞춥니다.



f를 사용해 시계 방향으로
끝까지 돌립니다. (약 120°)



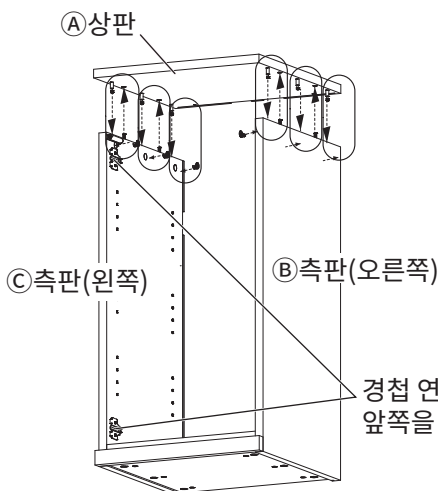
- ③ 「a캠 너트 조립 방법」을 참고하여
왼쪽 그림의 3곳에 f로 a를
장착하십시오.

사용하는 부속
C측판(왼쪽) x1

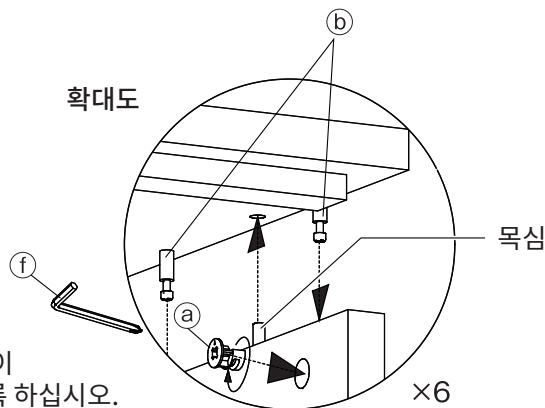
사용하는 피팅 부속
a x3
f x1

3

- 상판을 조립합니다.
- ① A상판의 b가 끼워진 면이 아래로, 홈이 뒤로 가게 한 다음 A의 b, 2의 목심이 잘 맞도록 놓으십시오.
- ② 「a캠 너트 조립 방법」을 참고하여 ①의 측판 안쪽에서 a를 끼우십시오.



확대도



사용하는 부속
A상판 x1

사용하는 피팅 부속
a x6
f x1

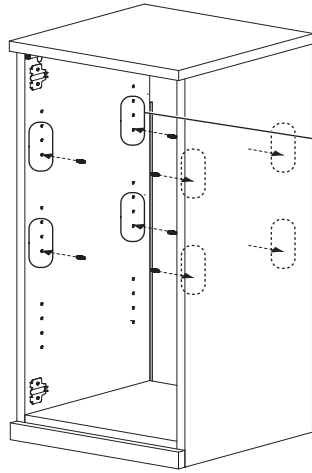
조립 방법(이어서)

※일러스트는 **목재 도어** 기준입니다.

4

선반을 조립합니다.

① ㉑를 사용해 ㉒를 희망하는 위치에 끼우십시오.



확대도

사용하는 피팅 부속

목재 도어

㉑ × 8

㉑ × 1

유리 도어

㉑ × 12

㉑ × 1

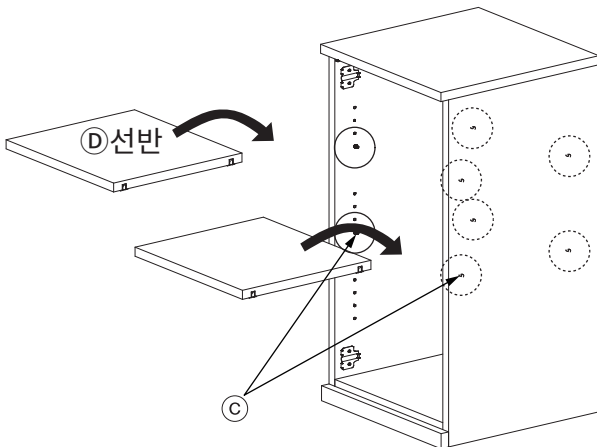
× 8

목재 도어

× 12

유리 도어

② ㉓선반의 위아래를 확인하고 ①에서 조립한 ㉑의 위에 딱 맞게 조립합니다.



사용하는 부속

목재 도어

㉓선반 X2

유리 도어

㉓선반 X3

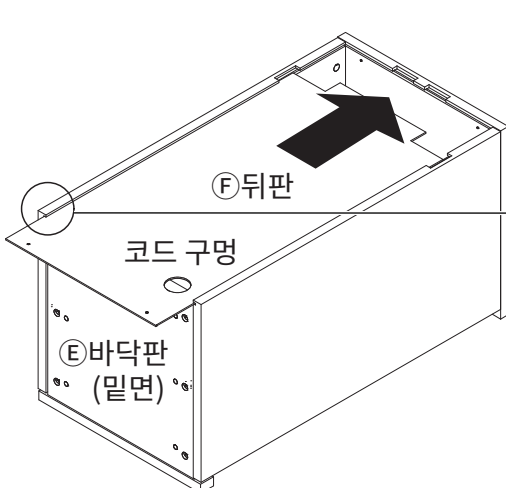
선반의 위아래를 확인하십시오.
나뭇결이 있는 쪽이 「앞쪽」
홈이 파인 쪽이 「아래쪽」입니다.

5

㉔뒤판을 조립합니다.

① 4를 뒷면이 보이도록 눕혀주십시오.

② ㉔뒤판의 코드 구멍을 오른쪽에 배치할지 왼쪽에 배치할지 정한 후 ㉕바닥판쪽에서 ㉔를 꽂아 넣으십시오.



확대도

사용하는 부속

㉔뒤판 x1

㉑측판(왼쪽)

㉔뒤판

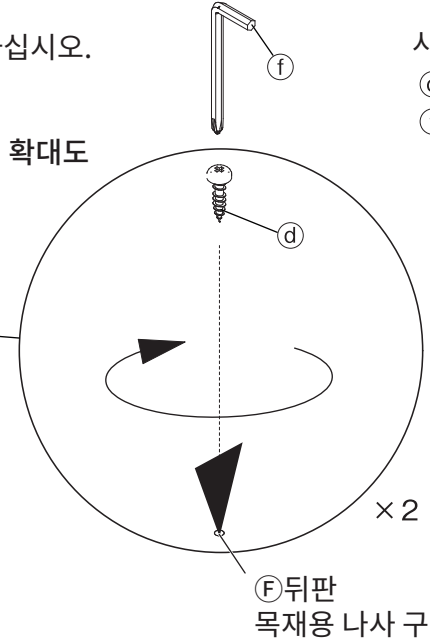
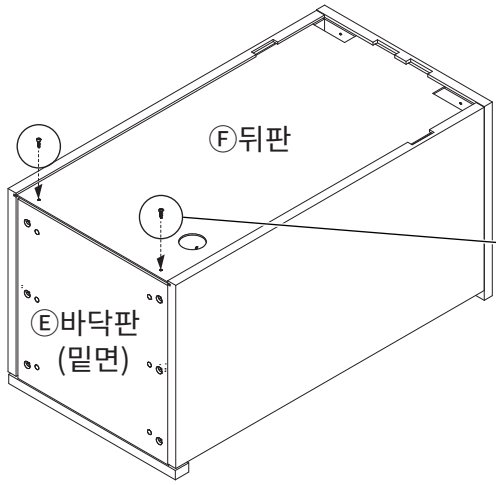
㉕바닥판 (밀면)

㉕바닥판과 ㉔뒤판의 밀면을 맞추십시오.

조립 방법(이어서)

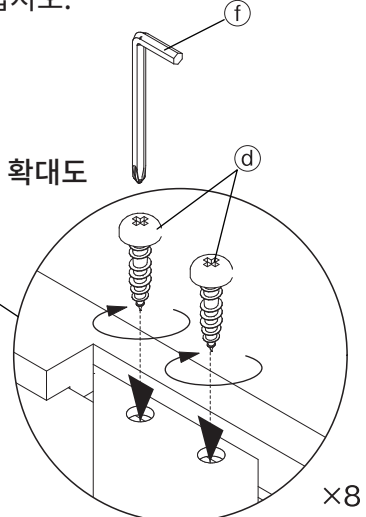
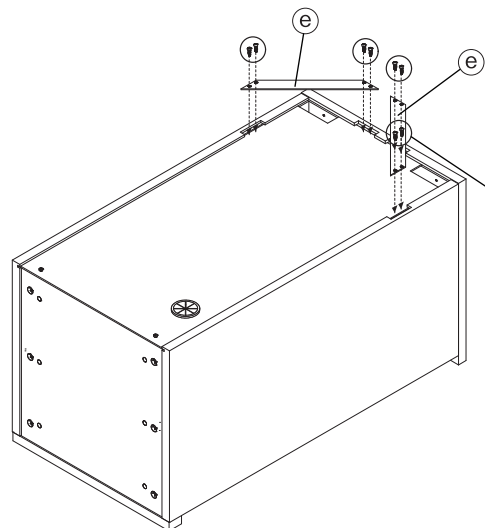
※일러스트는 목재 도어 기준입니다.

5 (이어서)
 ③ ①를 사용해 ②를 ②의 밑면에 조립하십시오.



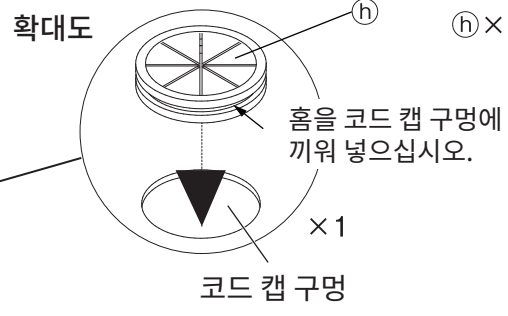
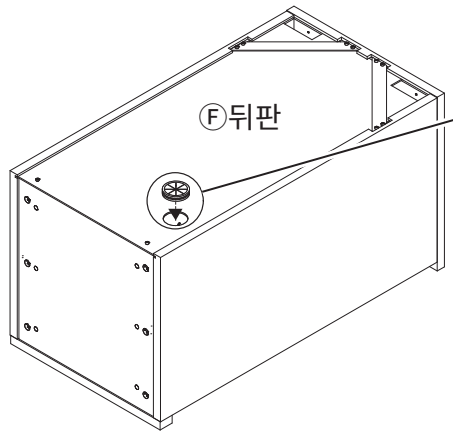
사용하는 피팅 부속
 ① × 2
 ② × 1

④ F 뒤판 위에 ③를 올리고 ④로 ①를 조립하십시오.

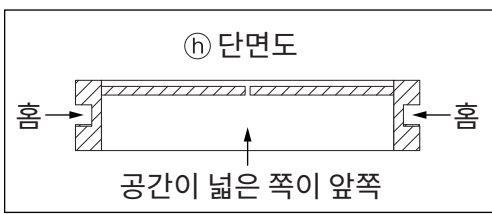


사용하는 피팅 부속
 ③ × 2
 ① × 8
 ② × 1

⑤ F 뒤판에 ④를 끼우십시오.



사용하는 피팅 부속
 ④ × 1



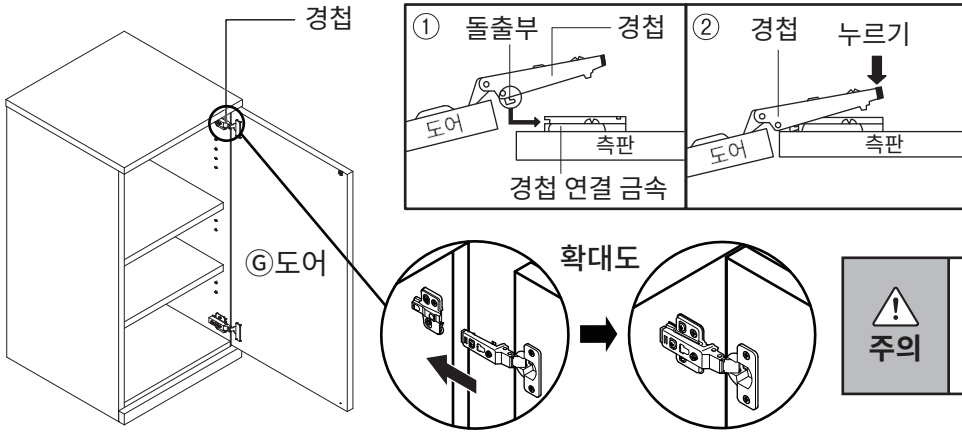
조립 방법(이어서)

※일러스트는 목재 도어 기준입니다.

6

㉔ 도어를 조립합니다.

- ① 도어쪽에 달린 돌출부를 경첩 연결 금속에 끼운 다음
- ② 경첩의 끝부분을 경첩 연결 금속에 「딸깍」소리가 날 때까지 눌러서 끼우십시오.



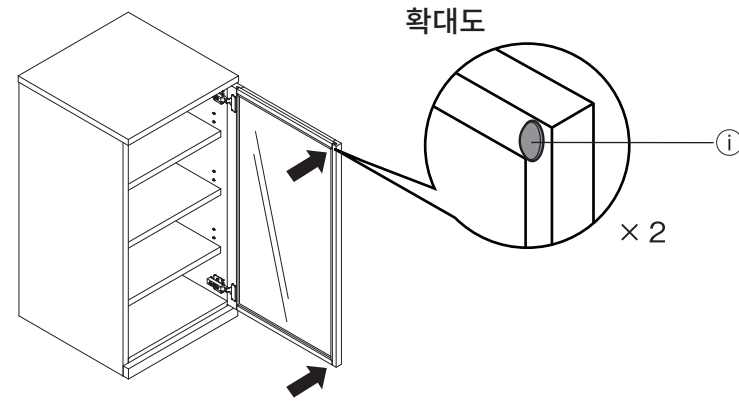
사용하는 부속
㉔도어 x1

주의
! 경첩의 돌출부에 손가락이 끼지 않도록 주의하십시오. 다칠 위험이 있습니다.

7

※ 유리 도어에만 해당

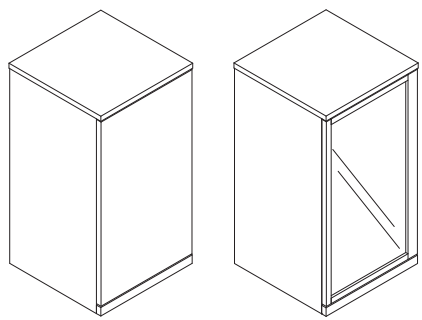
㉑를 문 안쪽에 각각 붙이십시오.



사용하는 피팅 부속
㉑ x 2

부탁사항 (기타 주의)

- 붙이기 전에 부착할 면의 먼지를 잘 닦아주십시오. 표면이 깨끗하지 않으면 접착력이 떨어집니다. 붙인 후에는 전체적으로 꼭 눌러서 고정해 주십시오.
- ㉑는 도어를 여닫을 때의 충격이나 소음을 완화하기 위한 용도로 사용하십시오.



완성

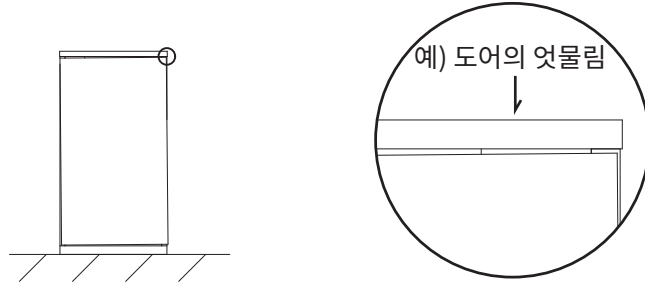
주의
! 조립 후, 일주일 가량 경과하면 ㉓캠 너트를 다시 조여 주십시오. 사용 초반에는 조인 곳이 느슨해질 수 있으므로 그대로 사용하면 상품이 파손되어 다칠 우려가 있습니다.

수평 레벨 조정 방법에 대하여

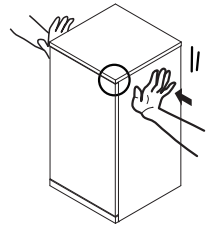
※일러스트는 **목재 도어** 기준입니다.

설치 시, 아래 그림처럼 도어가 딱 맞지 않고 엇물린 경우에는 이하 방법으로 조정하십시오.
(※제대로 조립된 경우에는 조정할 필요가 없으므로 그대로 사용하십시오.)

1 도어가 제대로 조립되었는지 확인하십시오.



2 도어와 본체가 엇물린 경우, 손으로 가볍게 본체 옆면을 미십시오. 그래도 나아지지 않으면 ①~③ 방법으로 조정하십시오.



주의

- ❗ 제품 바닥면에 손이나 손가락이 끼이지 않도록 조심하십시오. 다칠 위험이 있습니다.
- ❗ 반드시 성인 2인 이상이 함께 조립하십시오. 혼자서 작업하면 본체 전도, 파손, 낙하로 인한 부상의 우려가 있습니다.

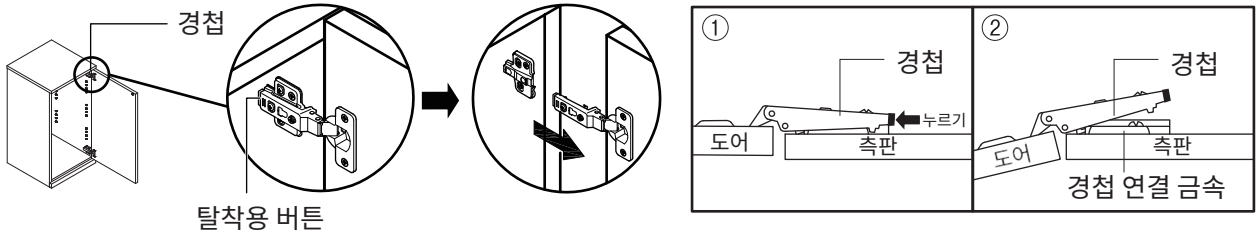
<p>① 본체를 좌우로 조금씩 기울이면서 도어가 제대로 맞물리는 위치를 찾으십시오.</p> <p>조금씩, 천천히</p> <p>예) 제대로 맞물림</p>	<p>② 도어가 제대로 맞물린 위치에서 본체 밑면에 ㉔를 끼워 넣어 조정하십시오.</p> <p>※본체를 지탱한다.</p> <p>이미 붙어 있는 ㉔ 위에 겹쳐 붙인다.</p>	<p>③ 도어가 엇물리지 않고 올바르게 닫히면 수평 레벨 조정 완료입니다.</p> <p>엇물리지 않음</p> <p>이 방법으로 수평 레벨을 조정해도 개선되지 않는 경우, 「경첩 조정에 대하여」를 참고하여 경첩을 조정하십시오.</p>
--	--	---

사용 방법

도어 탈착에 대하여

● 도어 분리 방법

먼저 도어를 여십시오. 그리고 도어를 누르면서 경첩의 탈착용 버튼을 눌러 분리하십시오.



● 도어 조립 방법

P.11의 6을 참고하십시오.

 주의	<ul style="list-style-type: none">⊘ 도어와 본체 사이 틈새에 손이나 손가락이 끼여 다치지 않도록 주의하십시오.❗ 조립 후 사용 개시 전에 도어가 제대로 닫히고 열리는지 확인한 다음, 올바르게 조립한 상태로 사용하십시오. 「딸깍」하는 소리가 나지 않거나 불완전한 조립 상태로 사용하면 도어가 떨어져 예기치 않게 다칠 우려가 있습니다.❗ 경첩 돌출부에 손가락이 다치지 않도록 주의하십시오.
--------	---

이동에 대하여

● 이동 시, 제품을 바닥에 끌지 마십시오. 파손되거나 바닥에 흠집이 생길 우려가 있습니다.

 주의	<ul style="list-style-type: none">❗ 제품 운반 시, 수납물을 꺼내고 성인 2인 이상이 함께 작업하십시오. 혼자서 무리하게 운반하면 제품이 파손되거나 다칠 위험이 있습니다.❗ 이동 중 도어가 열리지 않도록 고정하십시오. 본체가 전도되어 다칠 위험이 있습니다.
--------	--

폐기에 대하여

● 각 거주 지역 지자체의 규정에 따라 폐기하십시오.

사용 방법(이어서)

경첩 조정에 대하여

※일러스트는 목재 도어 기준입니다.

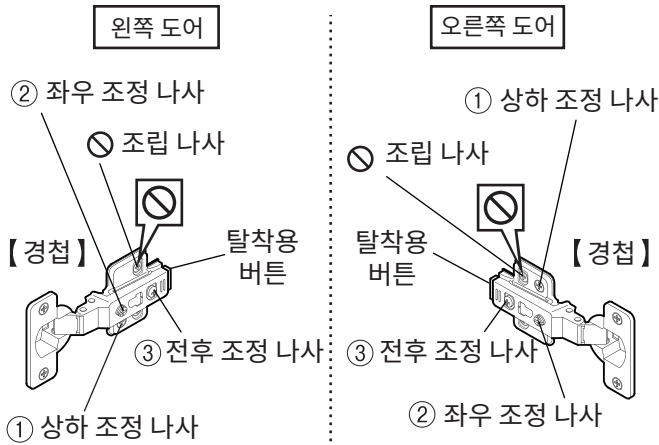
「수평 레벨 조정 방법에 대하여」와 같은 도어의 엇물림이 발생한 경우, ① ~ ③의 방법을 사용하여 조정하십시오.

※반드시 본체를 수평으로 설치하십시오. 수평이 아닌 장소에서는 도어 조정이 바르게 되지 않습니다.

※도어는 천연목으로 만들었으므로 다소 변형이 발생할 가능성도 있습니다.

틈새가 1~2mm 가량 벌어지도록 도어를 조정하십시오.

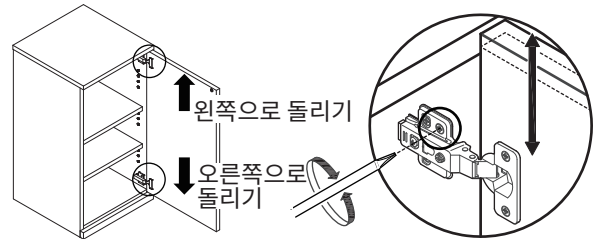
경첩 각 부분의 명칭



주의 조립 나사는 고객님께서 직접 조정하지 마십시오. 도어가 분리되어 파손되거나 다칠 위험이 있습니다.

① 도어 상하 조정 방법

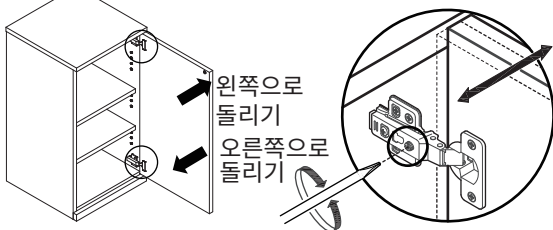
① 드라이버로 상하 조정 나사를 좌우로 돌리면서 도어의 위치가 맞을 때까지 조정합니다. 본체를 바라보고 왼쪽 도어는 오른쪽으로 돌리면 문이 「위」로 가며, 왼쪽으로 돌리면 「아래」로 움직입니다. 본체를 바라보고 오른쪽 도어는 오른쪽으로 돌리면 문이 「아래」로 가며, 왼쪽으로 돌리면 「위」로 움직입니다.



※도어 하나에는 경첩이 2개 달려 있습니다. 번갈아가며 나사를 좌우로 돌려 조정하십시오.

② 도어 좌우 조정 방법

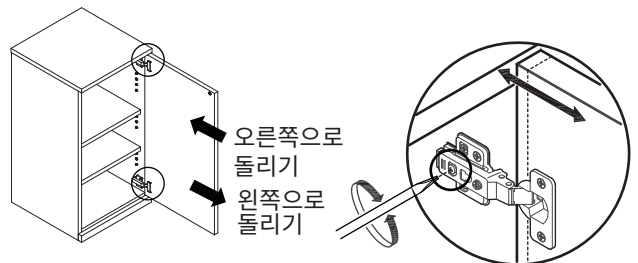
② 드라이버로 좌우 조정 나사를 좌우로 돌리면서 도어의 위치가 맞을 때까지 조정합니다. 본체를 바라보고 왼쪽 도어는 오른쪽으로 돌리면 문이 「오른쪽」으로 가며, 왼쪽으로 돌리면 「왼쪽」으로 움직입니다. 본체를 바라보고 오른쪽 도어는 오른쪽으로 돌리면 문이 「왼쪽」으로 가며, 왼쪽으로 돌리면 「오른쪽」으로 움직입니다.



※도어 하나에는 경첩이 2개 달려 있습니다. 번갈아가며 나사를 좌우로 돌려 조정하십시오.

③ 도어 전후 조정 방법

③ 드라이버로 전후 조정 나사를 좌우로 돌리면서 도어의 위치가 맞을 때까지 조정합니다. 오른쪽으로 돌리면 문이 「안쪽」으로 가며, 왼쪽으로 돌리면 「바깥쪽」으로 움직입니다.



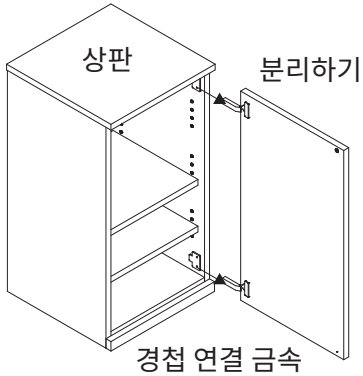
※도어 하나에는 경첩이 2개 달려 있습니다. 번갈아가며 나사를 좌우로 돌려 조정하십시오.

사용 방법(이어서)

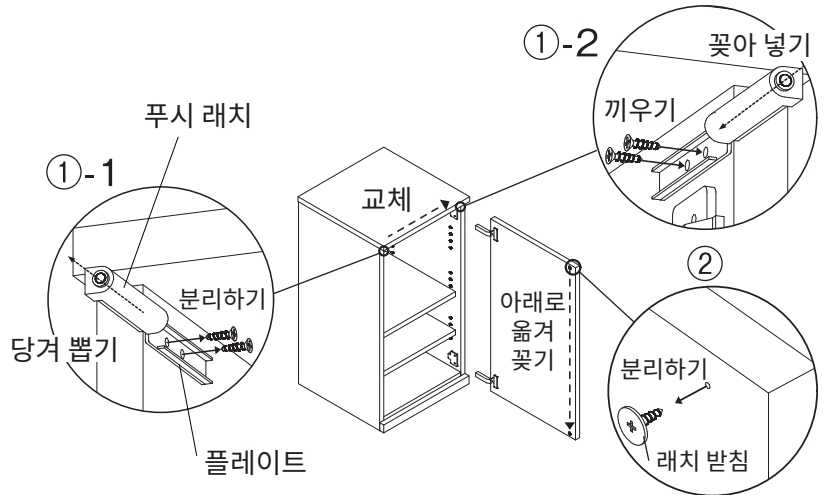
도어 좌우 교체 방법에 대하여

목재 도어

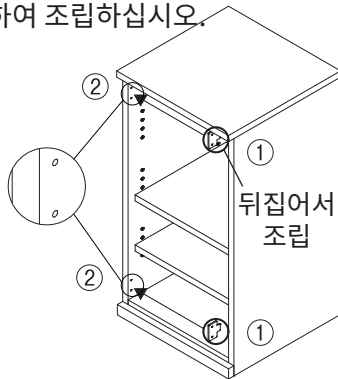
- 1** 앞서 나온 「도어 탈착 방법」을 참고하여 경첩 연결 금속과 도어를 분리하십시오.
 ①도어를 여십시오.
 ②도어를 잡고 경첩의 탈착용 버튼을 눌러 분리하십시오.



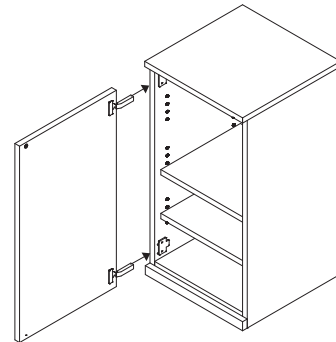
- 2** ①푸시 래치 전체를 몸쪽으로 당겨 뽑은 후, 플레이트에서 나사를 빼고 반대편 구멍에 꽂으십시오.
 ②문쪽의 래치 받침도 아래쪽 구멍에 옮겨 넣으십시오.



- 3** ①경첩 연결 금속의 나사를 뺀 다음 경첩 연결 금속을 분리하십시오.
 ②뒤집어서 반대편 측판의 구멍에 같은 나사를 사용하여 조립하십시오.

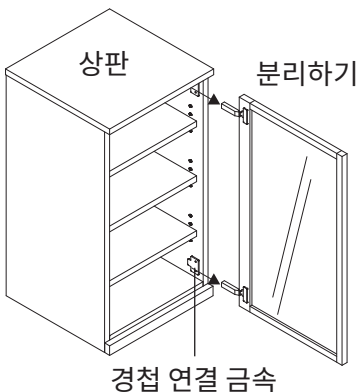


- 4** 도어의 위아래를 뒤집어 다시 조립하십시오.
 ①경첩 돌출부를 경첩 연결 금속에 꽂은 다음 「딸깍」소리가 날 때까지 눌러서 넣으십시오.
 ※나사를 빼낸 구멍이 신경 쓰이는 경우, ①가리기 스티커를 붙이십시오.

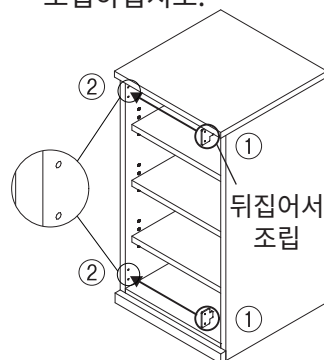


유리 도어

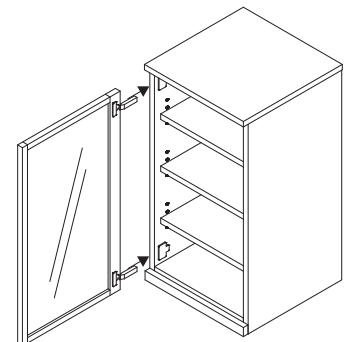
- 1** 앞서 나온 「도어 탈착 방법」을 참고하여 경첩 연결 금속과 도어를 분리하십시오.



- 2** ①경첩 연결 금속의 나사를 뺀 다음 경첩 연결 금속을 분리하십시오.
 ②뒤집어서 반대편 측판의 구멍에 같은 나사를 사용하여 조립하십시오.



- 3** 도어의 위아래를 뒤집어 다시 조립하십시오. ※나사를 빼낸 구멍이 신경 쓰이는 경우, ①가리기 스티커를 붙이십시오.



주의 ❶ 도어의 좌우 위치 교체는 1회만 가능합니다. 여러 번 바꿀 경우, 측판의 경첩 연결 금속 구멍이 헐거워져 사용 중 도어가 분리되어 다칠 위험이 있습니다.

사용 방법(이어서)

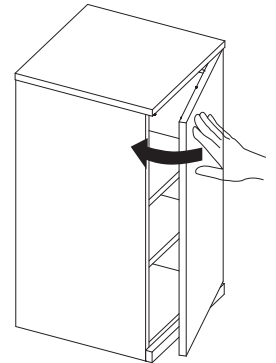
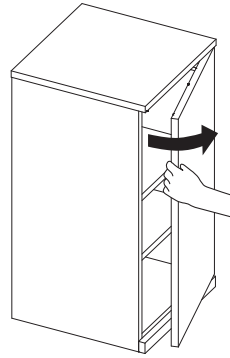
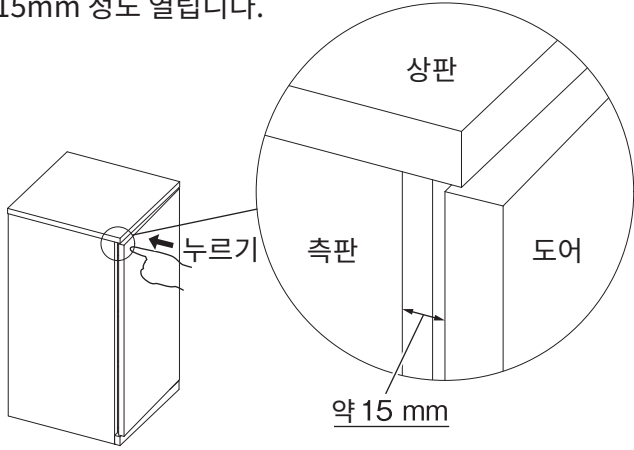
도어 푸시 래치에 대하여 ※ 목재 도어에만 해당

도어 개폐 방법

이 제품의 도어에는 푸시 래치가 달려 있습니다.
 ① 도어를 열 때, 도어 왼쪽 윗부분을 누르면
 15mm 정도 열립니다.

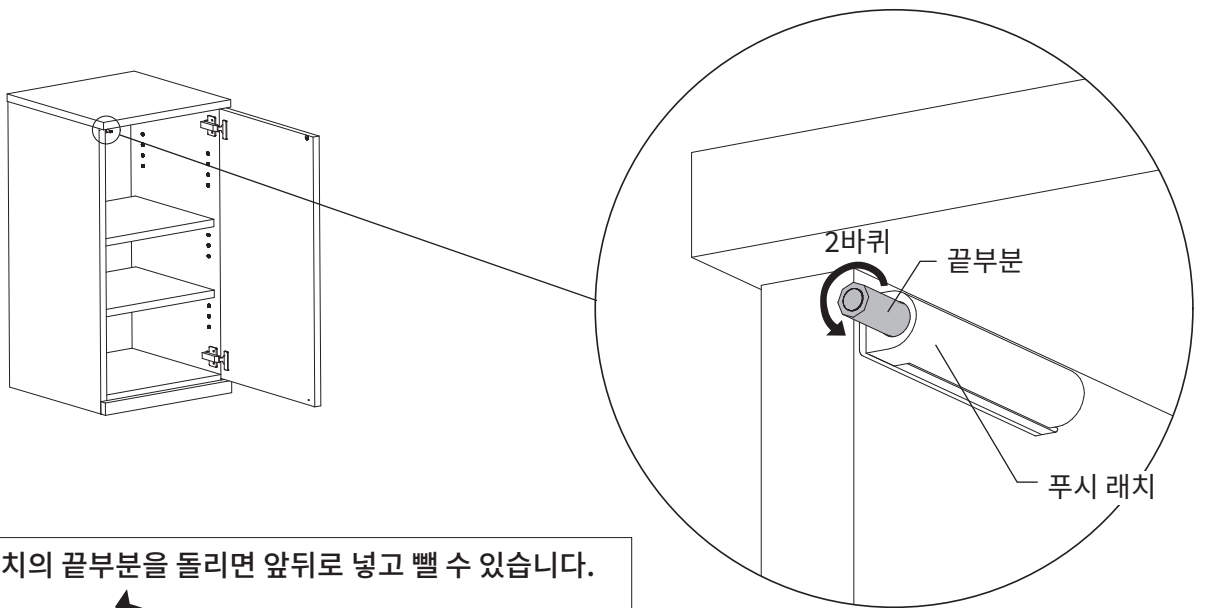
② 손으로 도어를 잡고 여십시오.

③ 도어를 닫을 때는
 천천히 밀어서 닫으십시오.

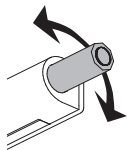


푸시 래치가 제대로 작동하지 않을 경우, 아래와 같이 조정하십시오.

위의 ①처럼 도어를 눌러도 열리지 않으면 푸시 래치의 끝부분을 왼쪽으로 2바퀴 정도 돌려 꺼내십시오.



푸시 래치의 끝부분을 돌리면 앞뒤로 넣고 뺄 수 있습니다.



왼쪽으로 회전 → 앞으로
 오른쪽으로 회전 → 뒤로

※ 왼쪽으로 너무 많이 돌리면 푸시 래치 끝부분이 빠질 수 있으므로 주의하십시오.
 (만약 푸시 래치 끝부분이 빠진 경우, 다시 본체에 꽂아 넣은 다음 오른쪽으로 돌리십시오.)

관리 방법

목재 부분의 관리

- 도장면의 먼지는 부드러운 천 또는 먼지떨이로 가볍게 털어주십시오.
- 오염이 심할 때는 3~5%로 희석한 중성 세제를 적신 천으로 오염을 닦아 내고, 물을 적신 천으로 세제 성분을 제거해 주십시오. 마지막으로 부드러운 천으로 가볍게 닦아 낸 뒤, 자연 건조하십시오.
- 화학 물질이 도포된 형겅에 장시간 접촉할 경우, 변색하거나 표면이 벗겨질 수 있으므로 주의하십시오.

금속 부분의 관리

- 평소에는 부드러운 천으로 마른걸레질해 주십시오.
- 오염이 심할 때는 3~5%로 희석한 중성 세제를 적신 천으로 오염을 닦아 내고, 물을 적신 천으로 세제 성분을 제거해 주십시오. 마지막으로 부드러운 천으로 가볍게 닦아 낸 뒤, 자연 건조하십시오.
- 금속 부분에는 방청 윤활제를 얇게 바른 뒤, 부드러운 천으로 가볍게 닦아 주십시오.

유리 부분의 관리

- 평소에는 부드러운 천으로 마른걸레질해 주십시오.
- 가벼운 오염은 물로 닦아 내십시오. 오염이 심할 경우에는 시판되는 유리 세정제를 사용하여 주십시오.


보수·점검

- 각 부분의 부속이 느슨하거나 흔들리지 않는지 정기적으로 점검하고, 이상이 있으면 사용을 중지하십시오. 그대로 사용하면 제품 파손, 부상, 바닥 흡집 등이 발생할 우려가 있습니다.
- 본체가 파손된 경우, 즉시 사용을 중지하십시오. 그대로 사용하면 다칠 우려가 있습니다.
- 해충 발견 시, 즉시 살충 및 방충 처리를 해주십시오. 방치하면 충해가 심해질 우려가 있습니다.

사용 시 유의 사항

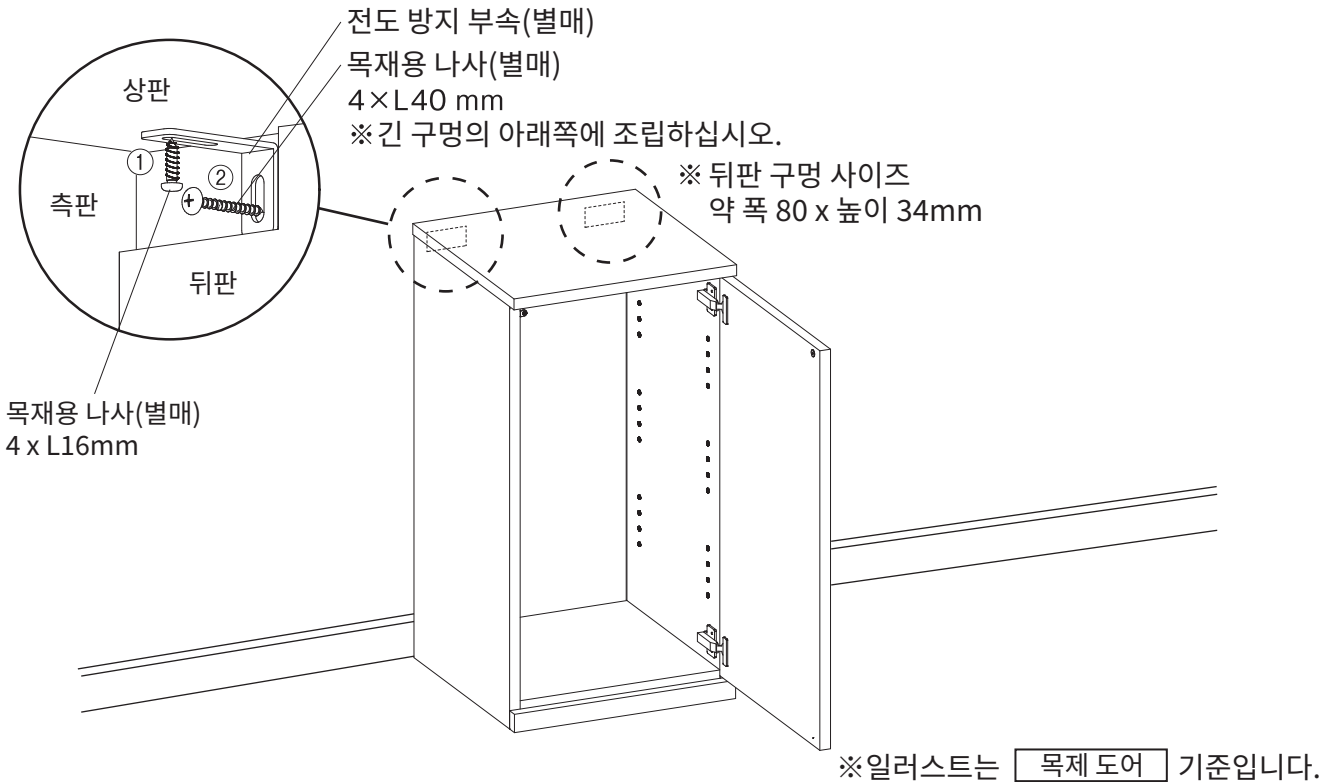
뒤판 구멍은 (별매) 전도 방지 부속 장착용입니다.



전도 방지 부속(별매) 장착 방법

 경고	<p>❗ 전도 방지 부속(별매)는 제품을 벽에 고정하기 위한 용도로 사용하는 보조 부속입니다. 필요에 따라 사용하십시오. (※내진용이 아니므로 내진용 고정 부속은 별도로 준비하여 장착하십시오.)</p> <p>❗ 아래 순서에 따라 부속을 확실히 고정하십시오. 강하게 고정되지 않으면 제품이 전도되어 다칠 우려가 있습니다.</p> <p>❗ 작업 시, 필요에 따라 보안경 등 보호 장비를 착용하십시오. 예기치 못한 부상의 위험이 있습니다.</p>
--	---

본체를 벽면에 설치합니다. 아래 순서대로 조립하십시오.

- ① 별매인 전도 방지 부속을 뒤판 구멍에 넣고, 목재용 나사(별매)로 상판 구멍에 고정하십시오.
- ② 전도 방지 부속을 벽에 고정하십시오. 그때, 기둥이나 바탕재(사잇기둥)를 확인하신 후, 재질이 목재인 경우에는 목재용 나사(별매)로 고정하십시오. 벽의 재질이 목재 이외인 경우에는 해당 벽의 재질에 맞는 나사류(시판품)를 구입하여 사용하십시오.



 경고	
 실행	<p>❗ 벽의 상태를 확인하시고 그에 적합한 나사를 사용하십시오. 적합하지 않은 나사를 쓸 경우에는 충분한 강도를 유지할 수 없습니다. 제품이 전도되어 파손되면 다칠 위험이 있으니 주의하십시오.</p> <p>❗ 제품과 벽에 고정한 나사는 확실히 고정되었는지 점검하여 주십시오. 또 이후에도 정기적으로 확인하여 주십시오. 지진 등 격렬한 충격이 가해진 후에도 반드시 점검하십시오. 점검한 결과, 느슨함이 느껴지는 경우에는 전도 방지 부속의 설치 위치를 바꾸어 다시 조립하십시오. 동일한 위치에 조립하면 강도가 저하될 우려가 있습니다.</p> <p>❗ 조립 방법을 제대로 읽고 올바르게 장착하십시오. 잘못 조립한 상태로 사용하면 강도가 저하되어 제품 전도에 따른 부상의 위험이 있습니다. 잘못된 조립으로 인해 발생한 사고 및 손해에 대하여 당사는 책임지지 않습니다.</p>

사용 시 유의 사항(이어서)

천연목 제품에 대한 양해 말씀

- 본 상품은 천연목(합판)을 사용하여 천연 목재 특유의 상품별 개체 차이(무늬, 색상 등)가 있습니다. 사전에 양해 말씀 드립니다.
- 천연목(합판)은 아래 조건에서 갈라지거나 휘 수 있으므로 주의해 주십시오.
 - 직사광선이 닿는 장소에서의 사용은 가능한 한 삼가십시오.
부득이 직사광선이 닿는 경우에는 커튼 등으로 가려서 사용하여 주십시오.
 - 되도록 냉난방 기구 가까이에서 사용하지 마십시오.
또한 반드시 냉난방 기구 바람이 직접 닿지 않도록 하십시오.
 - 특히 겨울철 난방으로 인해 실내가 매우 건조해지면 천연목이 갈라지거나 휘 수 있습니다.

포름알데히드 대책에 대하여

- 포름알데히드란?
포름알데히드는 새집증후군의 원인 물질 중 하나로 알려져 있습니다. 상온에서 기화하며 무색에 자극적인 냄새가 있는 화학 물질로, 가구는 물론 건축 자재, 벽지용 접착제 등에 포함되어 있습니다.
공기 중에 점차 방출되므로 포름알데히드로 오염된 실내에 장기간 머물면 눈이 따갑거나, 목에 자극을 느끼는 경우가 있습니다. 농도가 높으면 호흡 곤란을 일으키는 경우도 있습니다.

- 실내 환기에 대하여



❗ 가구 설치 시, 실내를 충분히 환기해 주십시오.
화학 물질에 민감한 체질이신 분과 영유아 등은 알레르기 증상을 일으킬 수 있습니다.

포름알데히드는 공기 중에 쉽게 방출되므로 평소 실내 환기를 자주 해주십시오. 여러 개의 가구를 동시에 설치한 경우, 창문을 되도록 넓게 열고 충분히 환기해 주십시오. 포름알데히드는 실내 온도가 높아지면 방출량이 증가하는 경향이 있으므로 여름철 실내가 장시간 밀폐된 경우에는 특히 환기에 유의하여 주십시오. 환기 효율을 높이기 위해 창문을 여러 개 열거나 환풍기, 선풍기, 서큘레이터 등을 이용하는 방법을 권장합니다.

- 화학 물질에 민감한 체질이신 고객님의 경우
포름알데히드뿐만 아니라, 새집 증후군에 해당하는 화학 물질은 허용량에 개인차가 있습니다. 따라서 실내 농도 기준치 (건강상 바람직하다고 여겨지는 포름알데히드의 실내 농도 수치) 이하의 농도에서도 반응하는 체질인 분도 계십니다. 현재 무인양품 가구는 가능한 한 포름알데히드의 방출량이 적은 재료를 사용하고 있으나, 전혀 방출되지 않는 것은 아니오니 주의하여 주십시오. 알레르기 증상이 일어났을 때는 의사의 진찰을 받으실 것을 권장합니다.

- 포름알데히드 흡착·분해 시트에 대하여

좁은 공간에서는 포름알데히드가 빠져나갈 틈새가 없으므로, 재료에 다시 흡착될 가능성이 있습니다. 따라서 상품이 고객님의 도착하는 순간까지, 포름알데히드 농도를 최대한 저하시키기 위해 포름알데히드 흡착·분해 시트를 넣었습니다.

※ 동봉된 「포름알데히드 흡착·분해 시트」는 효력을 다하였으므로, 일반 쓰레기로 버려주십시오.

제품 사양

품 명	목재 캐비닛 목재 도어 슬림 떡갈나무 합판	목재 캐비닛 목재 도어 슬림 호두나무 합판
J A N	4550512851608	4550512851523
제 품 치 수	폭 440 x 깊이 440 x 높이 830mm	
제 품 중 량	약 26kg	
선 반 치 수	폭 391 x 깊이 358mm	
선 반 내 하 중	약 7kg	
용 도	수납 가구(캐비닛)	
재 질 (떡갈나무 합판)	상판 : 천연목 화장 섬유판(떡갈나무 합판 플러시 구조) 내측 호두나무 합판 심재 파티클 보드 측판·목제 도어 : 천연목 화장 섬유판(떡갈나무 합판 플러시 구조) 내측 프린트지 화장 섬유판 심재 파티클 보드 선반 : 프린트지 화장 섬유판(플러시 구조) 심재 파티클 보드 뒤판 : 프린트지 화장 섬유판 바닥판 : 프린트지 화장 파티클 보드 표면 가공 : 우레탄 수지 도장	
재 질 (호두나무 합판)	상판 : 천연목 화장 섬유판(호두나무 합판 플러시 구조) 내측 호두나무 합판 심재 파티클 보드 측판·목제 도어 : 천연목 화장 섬유판(호두나무 합판 플러시 구조) 내측 프린트지 화장 섬유판 심재 파티클 보드 선반 : 프린트지 화장 섬유판(플러시 구조) 심재 파티클 보드 뒤판 : 프린트지 화장 섬유판 바닥판 : 프린트지 화장 파티클 보드 표면 가공 : 우레탄 수지 도장	
원 산 국	중국	


제품 사양(이어서)

품 명	목재 캐비닛 유리 도어 슬림 떡갈나무 합판	목재 캐비닛 유리 도어 슬림 호두나무 합판
J A N	4550512851462	4550512851547
제품 치 수	폭 440 x 깊이 440 x 높이 830mm	
제품 중 량	약 27kg	
선 반 치 수	폭 391 x 깊이 358mm	
선 반 내 하 중	약 7kg	
용 도	수납 가구(캐비닛)	
재 질 (떡갈나무 합판)	상판	: 천연목 화장 섬유판(떡갈나무 합판 플러시 구조) 내측 호두나무 합판 심재 파티클 보드
	측판	: 천연목 화장 섬유판(떡갈나무 합판 플러시 구조) 내측 프린트지 화장 섬유판 심재 파티클 보드
재 질 (호두나무 합판)	선반	: 프린트지 화장 섬유판(플러시 구조) 심재 파티클 보드
	뒤판	: 프린트지 화장 섬유판
원 산 국	바닥판	: 프린트지 화장 파티클 보드
	유리 도어	: 도어 틀 천연목(떡갈나무) 도어 강화 유리
	표면 가공	: 우레탄 수지 도장
	상판	: 천연목 화장 섬유판(호두나무 합판 플러시 구조) 내측 호두나무 합판 심재 파티클 보드
	측판	: 천연목 화장 섬유판(호두나무 합판 플러시 구조) 내측 프린트지 화장 섬유판 심재 파티클 보드
	선반	: 프린트지 화장 섬유판(플러시 구조) 심재 파티클 보드
	뒤판	: 프린트지 화장 섬유판
	바닥판	: 프린트지 화장 파티클 보드
	유리 도어	: 도어 틀 천연목(호두나무) 도어 강화 유리
	표면 가공	: 우레탄 수지 도장

문의처

상품에 대한 문의는 구매하신 매장 또는 아래의 고객센터로 연락하여 주십시오.

무인양품(주)
우편번호 03779
서울특별시 서대문구 연세로 12 7F

고객상담실 전화
 **02-2632-8470**
 운영 시간 ■ 평일 10:00 ~ 18:00
 (토·일·공휴일 제외)