

목제 선반·떡갈나무 목제 선반·호두나무

조립·취급 설명서

이 상품을 구매해 주셔서 대단히 감사합니다.
사용 전에 본 설명서를 주의 깊게 읽고, 내용을 이해하신 후 올바르게 사용해 주십시오.
또한 본 설명서는 언제든지 확인할 수 있도록 소중히 보관해 주십시오.

목차	페이지
중요 안내 사항(안전상 주의)	2 ~ 3
부속품 리스트	4
각 부분의 명칭	4
조립 방법	5 ~ 6
사용 방법	6 ~ 7
관리 방법	8
사용 시 유의 사항	9 ~ 10
제품 사양	11
문의처	11

중요 안내 사항(안전상 주의)


반드시 준수해 주십시오.

본 설명서에는 사용자 및 타인에 대한 위해와 재산상 손해를 미연에 방지하여 상품을 안전하고 올바르게 사용하실 수 있도록 하는 중요한 내용이 기재되어 있습니다.

다음 내용(표시·그림 기호)에 대한 이해를 바탕으로 본문을 읽으신 후, 기재 사항을 준수하여 주시기 바랍니다.

● 표시 설명

사용 방법이 잘못되었을 때 발생하는 위해나 손해의 정도를 구분하여 설명하였습니다.

 경고	사망 또는 중상(※1)등으로 이어질 우려가 있는 것	 주의	상해(※2)를 입을 가능성 또는 물적 손해(※3)를 발생시킬 우려가 있는 것
---	------------------------------	---	--

● 그림 기호의 설명



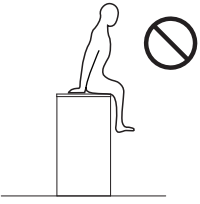

준수 요청 사항을 다음 그림 기호로 설명하였습니다. (다음은 기호의 예입니다.)



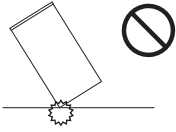

	해서는 안 되는 [금지]의 내용입니다.		반드시 실행해야 하는 내용입니다.
---	-----------------------	---	--------------------

※1 중상이란 실명이나 부상, 화상, 골절, 중독, 감전 등으로 후유증이 남거나 치료와 입원, 장기 통원을 필요로 하는 상태를 뜻합니다.

※2 상해란 치료와 입원, 장기 통원을 필요로 하지 않는 부상, 화상을 뜻합니다.

※3 물적 손해란 가옥, 가산과 관련된 확대 손해를 뜻합니다.

 경고	
 금지	<ul style="list-style-type: none"> ● 보호자의 시야를 벗어난 곳에서 어린이 혼자 사용하지 않도록 하십시오. 다칠 위험이 있습니다. ● 제품을 밟고 올라가거나 제품 위에 걸터앉지 마십시오. 가구가 파손되거나 다칠 위험이 있습니다. <div style="text-align: right;">  </div> <ul style="list-style-type: none"> ● TV 모니터 등 무거운 물건을 위에 올려두지 마십시오. 물건이 전도되어 떨어지면 다칠 위험이 있습니다. ● 본체 주변에서 흡연하지 마십시오. 화재 발생의 원인이 됩니다. ● 난로 등 난방 기구 가까이에서 사용하지 마십시오. 열원(熱源)과 지나치게 가까울 경우 인화하여 화재가 발생할 위험이 있습니다. ● 분해하거나 개조하지 마십시오. 파손 및 부상의 위험이 있습니다. ● 전자 제품의 전원 코드가 본체에 깔리지 않도록 유의하십시오. 코드가 파손되면 감전 및 화재 발생의 원인이 됩니다. ● 포장재는 영유아의 손이 닿는 곳에 두지 마십시오. 머리에 쓸 경우, 입이나 코를 막아 질식의 우려가 있습니다. ● 피팅 부속은 크기가 작습니다. 영유아의 손이 닿는 곳에 두지 마십시오. 또한 분실에 주의하십시오. 영유아가 잘못 삼킬 경우, 질식의 우려가 있습니다.
 실행	<ul style="list-style-type: none"> ● 제품이 파손된 경우, 즉시 사용을 중지하십시오. 파손된 상태로 사용하면 다칠 위험이 있습니다. ● 전자 제품을 수납할 때는 충분한 틈새를 확보하고 통기성이 좋은 상태에서 사용하십시오. 그렇지 않으면 전자 제품이 고장나거나 화재가 발생할 위험이 있습니다. ● 지진 등으로 인해 가구가 넘어지면 다칠 위험이 있으므로, 고정용 부속이나 고정 부재를 사용하여 건물 벽·바닥·천장 등에 본체를 확실히 고정하십시오. 또 가구 위에 물건을 두면 물건을 떨어져 다치거나 바닥 흠집, 제품 파손이 발생할 수 있으므로 충분히 주의하십시오.

 주의	
 금지	<ul style="list-style-type: none"> ● 본체를 이동할 때는 바닥에 끌지 마십시오. 부상 및 파손, 바닥 흠집이 발생할 우려가 있습니다. ● 내하중을 초과하는 물건을 올리지 마십시오. 또한 내하중 미만의 물건이라도 한쪽에만 수납하지 마십시오. 변형 및 파손의 원인이 되며 다칠 위험이 있습니다. ● 제품 바닥면의 한쪽에 과도한 부하를 가하지 마십시오. 제품이 파손되면 다칠 위험이 있습니다. 
 실행	<ul style="list-style-type: none"> ● 선반에 샤프트와 수지 부속을 제대로 조립하십시오. 그렇지 않으면 선반이 분리되어 수납물 낙하 및 파손으로 인해 다칠 위험이 있습니다. ● 최초 사용 시, 실내 환기를 충분히 해주십시오. 목재 접착제 등에 포함된 포름알데히드가 잔존할 가능성이 있으므로, 화학 물질에 민감하신 분이나 영유아는 알레르기 증상을 일으킬 우려가 있습니다. ● 실내는 정기적으로 환기하여 주십시오. 특히 아래 조건에서는 곰팡이와 진드기가 발생하기 쉬우므로 건강에 유해할 수 있습니다. <ul style="list-style-type: none"> · 습도가 높은 계절 · 겨울철 등 차가운 바깥 공기와 실내의 온도 차로 결로가 생기는 경우 · 과도한 가습기 사용 ● 상품 운반 시, 수납물을 모두 꺼낸 다음 2인 이상의 성인이 함께 작업하십시오. ● 조립 및 설치 시에는 바닥이나 다른 가구 등에 흠집이 생기지 않도록 깔개를 깔아 주십시오. ● 벽에서 조금 떨어트려 설치하십시오. 통풍에 용이하며, 벽의 결로 현상을 방지하여 곰팡이 발생을 예방할 수 있습니다. 또한 벽지 변색을 막을 수 있습니다. ● 영유아가 있는 가정에서는 시판되는 보호재를 각 부분에 사용하십시오. 상품이 전도되면 예기치 못하게 다칠 위험이 있습니다. ● 나사를 비롯한 금속류는 헐겁거나 흔들리지 않는지 정기적으로 점검하고, 헐거움이 느껴지면 다시 제대로 조여 주십시오. 그대로 사용하면 서랍이 떨어져 다칠 위험이 있습니다. ● 각 부분이 헐겁거나 흔들리지 않는지 정기적으로 점검하고, 이상이 있을 경우에는 사용을 중지하십시오. ● 바닥판을 끼운 상태로 사용하십시오. (바닥판을 분리하여 사용할 경우 반드시 고정 위치에 고정하여 주십시오.) 분리한 채 사용하면 제품 강도가 저하되어 파손 및 부상의 우려가 있습니다.

부탁 사항(기타 주의)	
	<ul style="list-style-type: none"> ● 평평하고 안정적인 장소에 두고 사용하십시오. 불안정한 장소에서 사용하면 제품이 변형되거나 뒤틀릴 수 있습니다. ● 직사광선 또는 냉난방 기구의 열기나 바람이 제품에 직접 닿지 않도록 유의하여 주십시오. 휨, 뒤틀림, 갈라짐, 변색 등이 발생할 수 있습니다. ● 상판, 선반에 뜨겁거나 물기가 있는 물건을 올리지 마십시오. 또 비닐 등으로 감싼 채 장기간 사용하지 마십시오. 변형, 변색, 갈라짐 등의 원인이 됩니다. ● 도자기 등 바닥면이 거친 물건을 올려 둔 채 끌지 마십시오. 흠집 및 파손의 원인이 됩니다. ● 포장재는 각 거주 지역 지자체의 규정에 따라 폐기하십시오. ● 시너 등 유기용제나 표백제 등으로 손질하지 마십시오. ● 마룻바닥이나 다다미 소재로 된 바닥에는 카펫 등을 깔아 바닥 자재를 보호하십시오. 바닥 흠집을 방지할 수 있습니다. ● 장판이나 완충재를 사용한 바닥에는 카펫 등을 깔아 바닥 자재를 보호하십시오. 바닥 변색을 방지할 수 있습니다. ● 해충 발견 시, 즉시 살충 및 방충 처리를 해주십시오. 방치하면 충해가 심해질 우려가 있습니다.

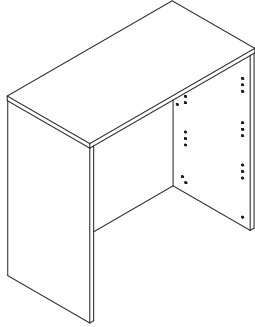
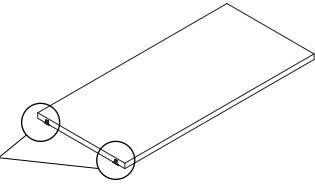
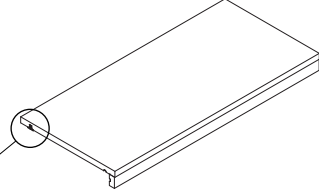
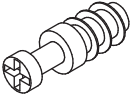
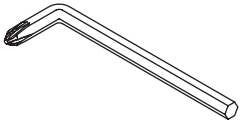
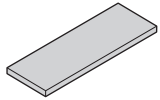
부속품 리스트

떡갈나무

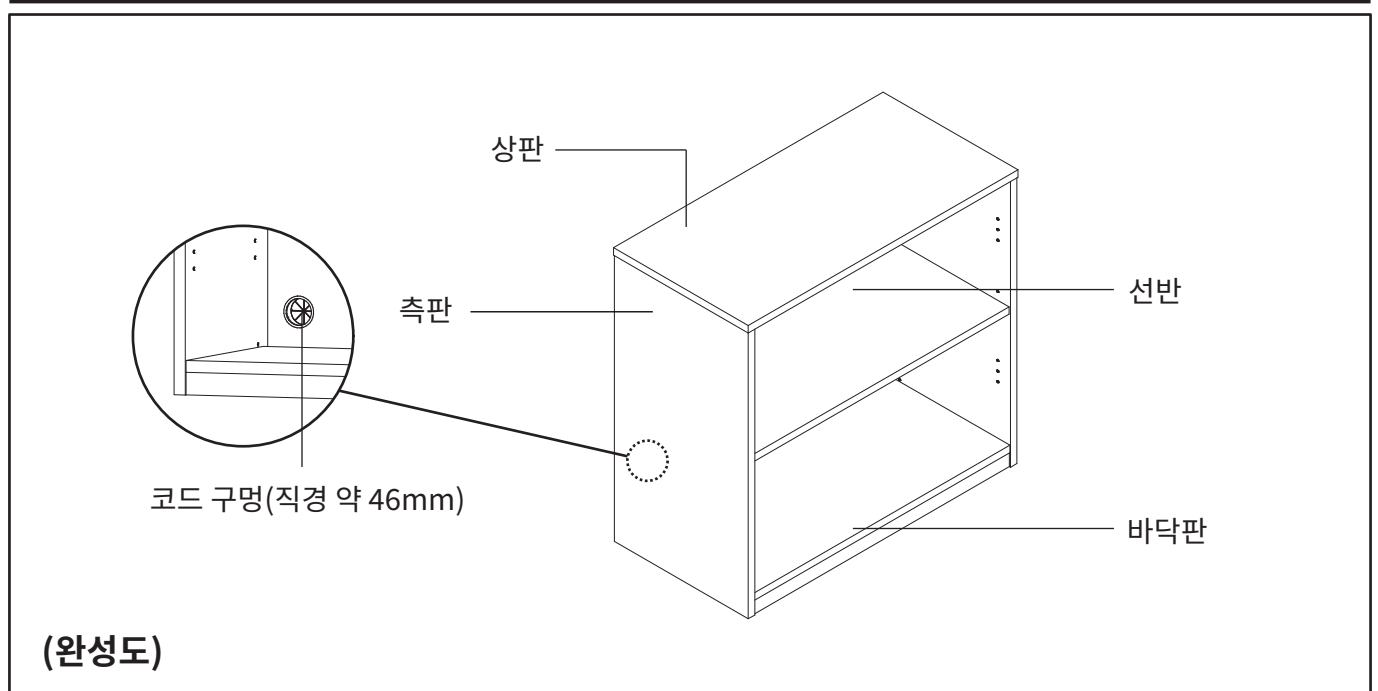
호두나무

공통

※부속품 리스트는 떡갈나무, 호두나무 모두 동일합니다.

<p>①본체 x1</p> 		
<p>선반 x1</p>  <p>수지 부속</p>	<p>바닥판 x1</p>  <p>수지 부속</p>	
<p>피팅 부속</p>		
<p>②샤프트 x10(여분 2개)</p>  <p>※본체에 조립되어 있습니다.</p>	<p>③드라이버 x1</p> 	<p>④펠트 x6(여분 2매)</p>  <p>※본체에 부착되어 있습니다.</p>

각 부분의 명칭

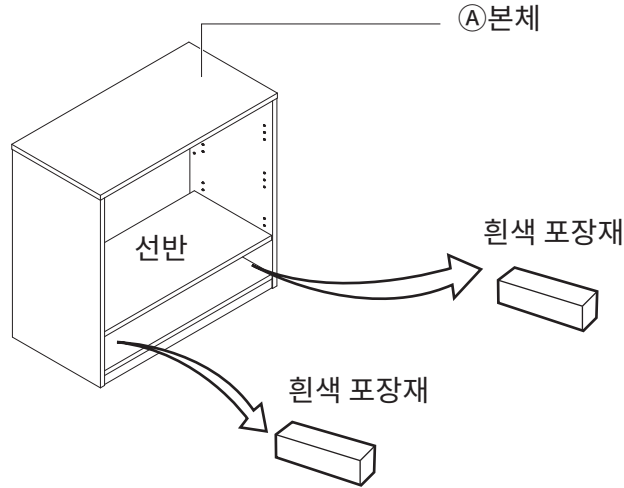


※조립 방법은 떡갈나무, 호두나무 모두 동일합니다.

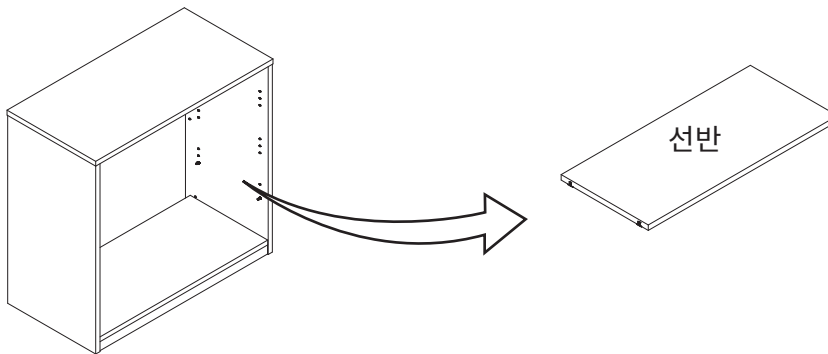
선반 취급 방법

※우선, 깔개 위에 ㉠본체·상판이 위로 오게끔 세운 상태로 포장재를 분리하십시오.

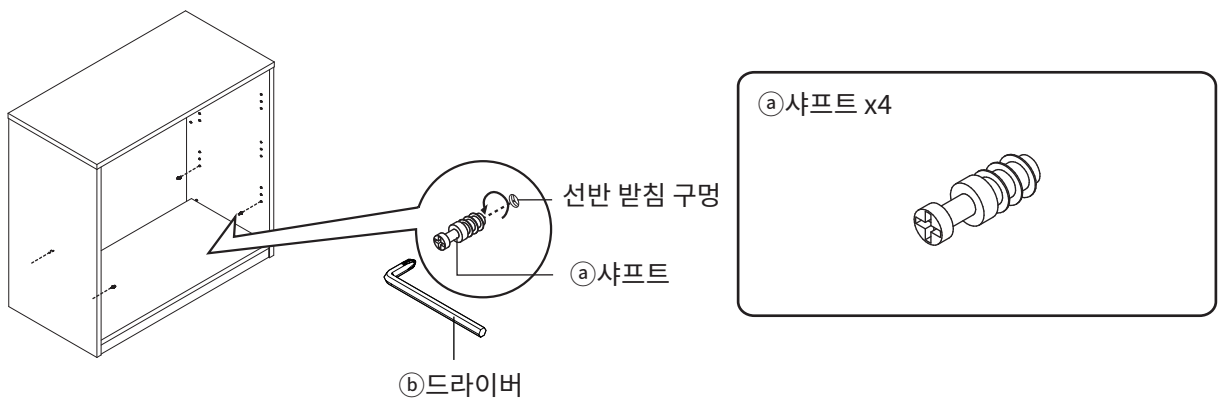
1 밑에서 선반을 받치면서 아래에 있는 흰색 포장재를 꺼내십시오.



2 선반을 비스듬히 기울이며 천천히 꺼내십시오.



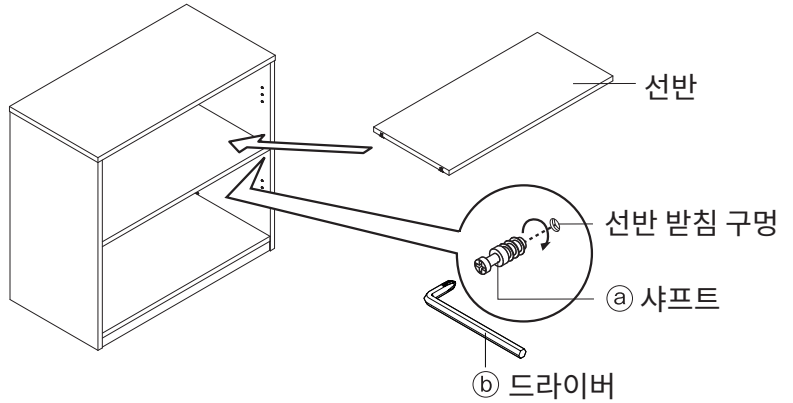
3 ㉡드라이버로 하단의 ㉢샤프트를 분리하십시오. (4곳)
※분리한 ㉢샤프트는 4에서 다시 사용합니다.



조립 방법(이어서)

4

3에서 분리한 ㉠샤프트를 원하는 높이의 선반 구멍에 끼워 넣으십시오. (4곳)
 ㉡드라이버로 ㉠샤프트를 조립한 다음 선반의 방향을 맞춰서 설치하십시오.



사용 방법

바닥판 위치 변경 방법에 대하여

본 제품은 필요에 따라 바닥판을 본체에서 분리하여 위치를 바꿀 수 있습니다.

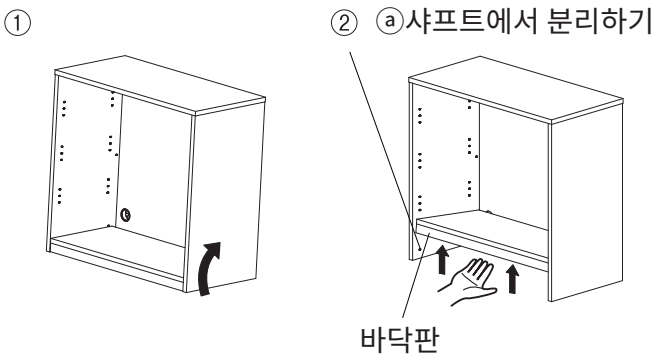


- 바닥판을 조립한 상태로 사용하십시오. (바닥판을 분리하여 사용할 경우 반드시 고정 위치에 고정하여 주십시오.) 조립하지 않고 사용하면 강도가 저하되어 파손 및 부상의 우려가 있습니다.
- 여러 차례 위치를 바꿀 경우, 강도가 저하될 우려가 있습니다.

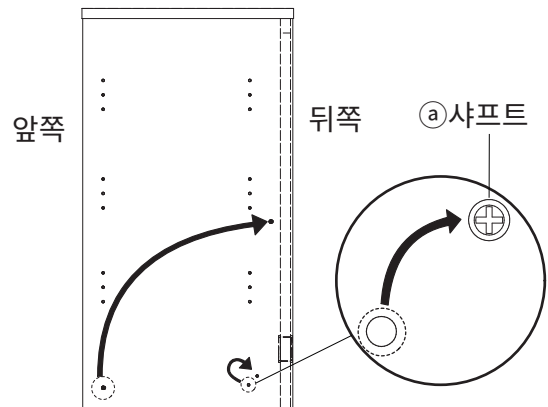
■ 세워서 사용하는 경우 (바닥면→벽면)

※미리 선반을 분리해 두십시오.

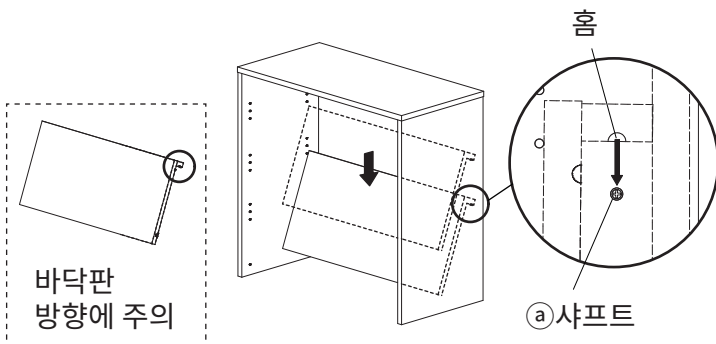
1 본체에서 바닥판을 분리하고, 앞뒤를 바꿔두십시오.



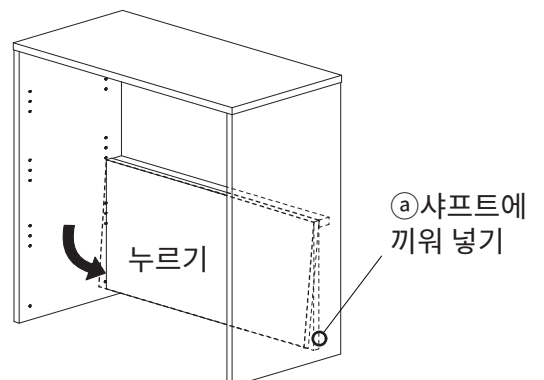
2 ㉡드라이버를 사용해 양쪽 측판의 ㉠샤프트를 아래 그림 위치로 옮겨 꽂으십시오. (4곳 모두)



3 옮겨 끼운 ㉠샤프트에 바닥판을 꽂으십시오.



4 바닥판 아래쪽을 눌러 바닥판 밑면의 수지 부속을 ㉠샤프트에 끼워 넣고 고정하면 완성입니다.

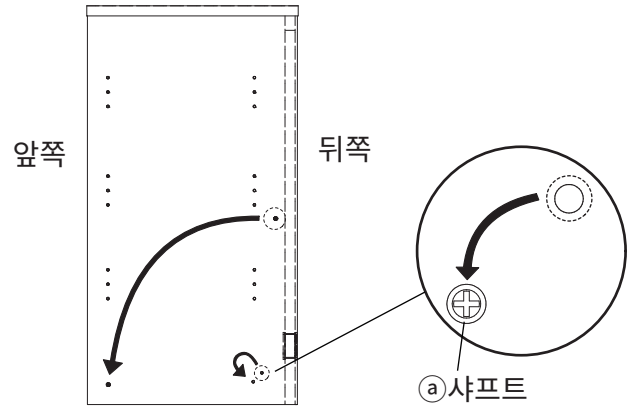
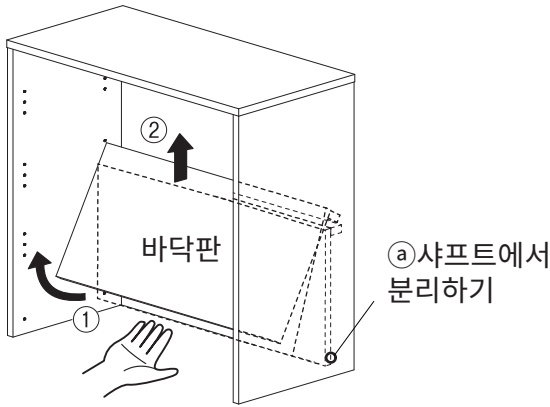


조립 방법(이어서)

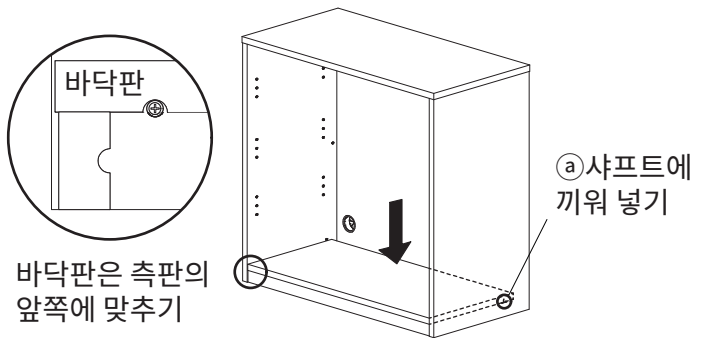
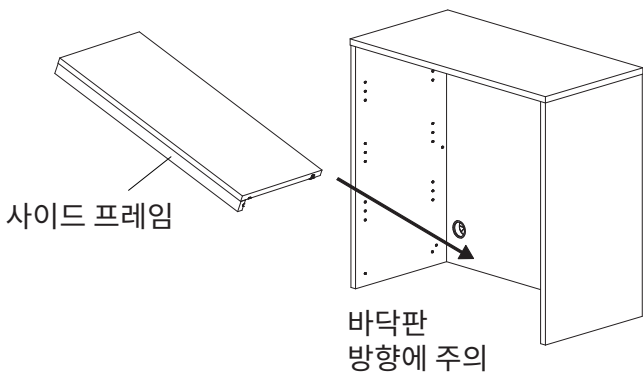
■ 바닥면에 조립할 경우 (벽면→바닥면)

※미리 선반을 분리해 두십시오.

- 1 ①바닥판 밑에 손을 넣고 천천히 몸쪽으로 끌어 당겨 아래쪽 ㉠샤프트에서 분리하십시오.
②그대로 바닥판을 위로 들어 올려 본체에서 분리하십시오.
- 2 ㉡드라이버를 사용해 양쪽 측판의 ㉠샤프트를 아래 그림 위치로 옮겨 꽂으십시오. (4곳 모두)



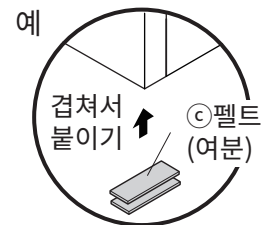
- 3 1에서 분리한 바닥판의 사이드 프레임을 앞쪽으로 두고 위에서부터 본체에 끼우십시오.
- 4 바닥판의 안쪽을 누르면서 바닥판 밑면의 수지 부속을 ㉠샤프트에 끼워 넣은 후, 앞쪽으로 내려 고정하면 완성입니다.



설치에 대하여

● 설치 후 펠트 조정에 대하여

설치 후 본체가 흔들리는 경우, 여분으로 동봉된 ㉢펠트를 겹친 뒤 밑면에 붙여서 높이를 조정하십시오.



이동에 대하여

● 본체를 운반할 때는 수납물을 모두 꺼낸 다음, 바닥에 끌리지 않도록 2인 이상이 함께 들어 옮기십시오.

주의 ● 이동 시에는 본체를 바닥에 끌지 말고 2인 이상이 함께 들어서 운반하십시오. 이때 바닥판을 잡고 들지 마십시오. 부상, 파손, 바닥 흠집 등이 발생할 우려가 있습니다.

폐기에 대하여

● 각 거주 지역 지자체의 규정에 따라 폐기하십시오.

관리 방법

목재 부분의 관리

- 도장면의 먼지는 부드러운 천 또는 먼지떨이로 가볍게 털어주십시오.
- 오염이 심할 때는 3~5%로 희석한 중성 세제를 적신 천으로 오염을 닦아 내고, 물을 적신 천으로 세제 성분을 제거해 주십시오. 마지막으로 부드러운 천으로 가볍게 닦아 낸 뒤, 자연 건조하십시오.
- 화학 물질이 도포된 형겅에 장시간 접촉할 경우, 변색하거나 표면이 벗겨질 수 있으므로 주의하십시오.

금속 부분의 관리

- 평소에는 부드러운 천으로 마른걸레질해 주십시오.
- 오염이 심할 때는 3~5%로 희석한 중성 세제를 적신 천으로 오염을 닦아 내고, 물을 적신 천으로 세제 성분을 제거해 주십시오. 마지막으로 부드러운 천으로 가볍게 닦아 낸 뒤, 자연 건조하십시오.
- 금속 부분에는 방청 윤활제를 얇게 바른 뒤, 부드러운 천으로 가볍게 닦아 주십시오.


보수·점검

- 각 부분의 부속이 느슨하거나 흔들리지 않는지 정기적으로 점검하고, 이상이 있으면 사용을 중지하십시오. 그대로 사용하면 제품 파손, 부상, 바닥 흠집 등이 발생할 우려가 있습니다.
- 본체가 파손된 경우, 즉시 사용을 중지하십시오. 그대로 사용하면 다칠 우려가 있습니다.
- 해충 발견 시, 즉시 살충 및 방충 처리를 해주십시오. 방치하면 충해가 심해질 우려가 있습니다.

사용 시 유의 사항

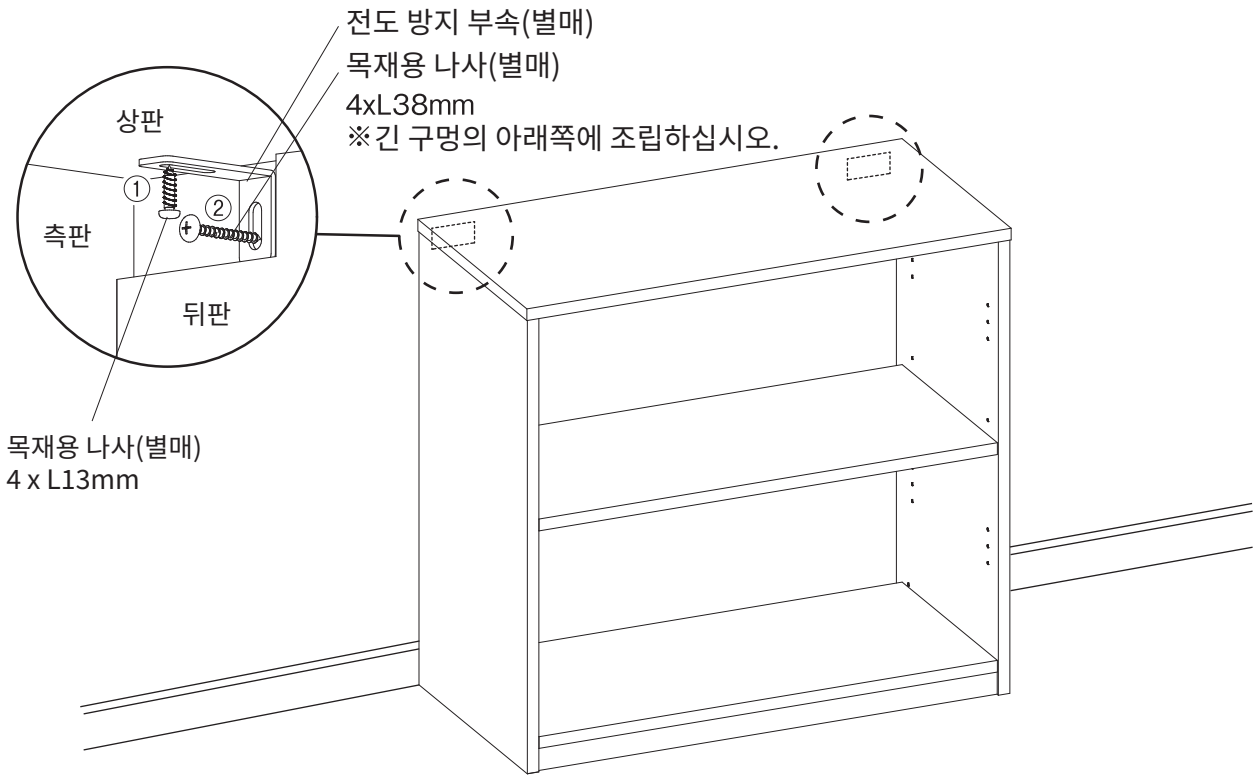
뒤판 구멍은 (별매) 전도 방지 부속 장착용입니다.



전도 방지 부속(별매) 장착 방법

 경고	<ul style="list-style-type: none"> ● 전도 방지 부속(별매)은 제품을 벽에 고정하기 위한 용도로 사용하는 보조 부속입니다. (※내진용이 아니므로 내진용 고정 부속은 별도로 준비하여 장착하십시오.) ● 아래 순서에 따라 부속을 확실히 고정하십시오. ● 작업 시, 필요에 따라 보안경 등 보호 장비를 착용하십시오.
--	--

본체를 벽면에 설치합니다. 아래 순서대로 조립하십시오.

- ① 별매인 전도 방지 부속을 뒤판 구멍에 넣고, 목재용 나사(별매)로 상판 구멍에 고정하십시오.
- ② 전도 방지 부속을 벽에 고정하십시오. 그때, 기둥이나 바탕재(사잇기둥)를 확인하신 후, 재질이 목재인 경우에는 목재용 나사(별매)로 고정하십시오. 벽의 재질이 목재 이외인 경우에는 해당 벽의 재질에 맞는 나사류(시판품)를 구입하여 사용하십시오.



 경고	
 실행	<ul style="list-style-type: none"> ● 벽의 상태를 확인하시고 그에 적합한 나사를 사용하십시오. 적합하지 않은 나사를 쓸 경우에는 충분한 강도를 유지할 수 없습니다. 제품이 전도되어 파손되면 다칠 위험이 있으니 주의하십시오. ● 제품과 벽에 고정한 나사는 확실히 고정되었는지 점검하여 주십시오. 또 이후에도 정기적으로 확인하여 주십시오. 지진 등 격렬한 충격이 가해진 후에도 반드시 점검하십시오. 점검한 결과, 느슨함이 느껴지는 경우에는 전도 방지 부속의 설치 위치를 바꾸어 다시 조립하십시오. 동일한 위치에 조립하면 강도가 저하될 우려가 있습니다. ● 조립 방법을 제대로 읽고 올바르게 장착하십시오. 잘못 조립한 상태로 사용하면 강도가 저하되어 제품 전도에 따른 부상의 위험이 있습니다. 잘못된 조립으로 인해 발생한 사고 및 손해에 대하여 당사는 책임지지 않습니다.

사용 시 유의 사항(이어서)

천연목 제품에 대한 양해 말씀

- 본 상품은 천연목(합판)을 사용하여 천연 목재 특유의 상품별 개체 차이(무늬, 색상 등)가 있습니다. 사전에 양해 말씀 드립니다.
- 천연목(합판)은 아래 조건에서 갈라지거나 휘 수 있으므로 주의해 주십시오.
 - 직사광선이 닿는 장소에서의 사용은 가능한 한 삼가십시오.
부득이 직사광선이 닿는 경우에는 커튼 등으로 가려서 사용하여 주십시오.
 - 되도록 냉난방 기구 가까이에서 사용하지 마십시오.
또한 반드시 냉난방 기구 바람이 직접 닿지 않도록 하십시오.
 - 특히 겨울철 난방으로 인해 실내가 매우 건조해지면 천연목이 갈라지거나 휘 수 있습니다.

포름알데히드 대책에 대하여

- 포름알데히드란?
포름알데히드는 새집증후군의 원인 물질 중 하나로 알려져 있습니다. 상온에서 기화하며 무색에 자극적인 냄새가 있는 화학 물질로, 가구는 물론 건축 자재, 벽지용 접착제 등에 포함되어 있습니다.
공기 중에 점차 방출되므로 포름알데히드로 오염된 실내에 장기간 머물면 눈이 따갑거나, 목에 자극을 느끼는 경우가 있습니다. 농도가 높으면 호흡 곤란을 일으키는 경우도 있습니다.
- 실내 환기에 대하여



❗ 가구 설치 시, 실내를 충분히 환기해 주십시오.
화학 물질에 민감한 체질이신 분과 영유아 등은 알레르기 증상을 일으킬 수 있습니다.

포름알데히드는 공기 중에 쉽게 방출되므로 평소 실내 환기를 자주 해주십시오. 여러 개의 가구를 동시에 설치한 경우, 창문을 되도록 넓게 열고 충분히 환기해 주십시오. 포름알데히드는 실내 온도가 높아지면 방출량이 증가하는 경향이 있으므로 여름철 실내가 장시간 밀폐된 경우에는 특히 환기에 유의하여 주십시오. 환기 효율을 높이기 위해 창문을 여러 개 열거나 환풍기, 선풍기, 서큘레이터 등을 이용하는 방법을 권장합니다.

- 화학 물질에 민감한 체질이신 고객님께
포름알데히드뿐만 아니라, 새집 증후군에 해당하는 화학 물질은 허용량에 개인차가 있습니다. 따라서 실내 농도 기준치 (건강상 바람직하다고 여겨지는 포름알데히드의 실내 농도 수치) 이하의 농도에서도 반응하는 체질인 분도 계십니다. 현재 무인양품 가구는 가능한 한 포름알데히드의 방출량이 적은 재료를 사용하고 있으나, 전혀 방출되지 않는 것은 아니오니 주의하여 주십시오. 알레르기 증상이 일어났을 때는 의사의 진찰을 받으실 것을 권장합니다.
- 포름알데히드 흡착·분해 시트에 대하여
좁은 공간에서는 포름알데히드가 빠져나갈 틈새가 없으므로, 재료에 다시 흡착될 가능성이 있습니다. 따라서 상품이 고객님께 도착하는 순간까지, 포름알데히드 농도를 최대한 저하시키기 위해 포름알데히드 흡착·분해 시트를 넣었습니다.

※ 동봉된 「포름알데히드 흡착·분해 시트」는 효력을 다하였으므로, 일반 쓰레기로 버려주십시오.

제품 사양

품 명	목제 선반·떡갈나무 / 목제 선반·호두나무		
제품 치수	폭 880 x 깊이 440 x 높이 830mm		
제품 중량	약 34kg		
선반 치수	폭 833 x 깊이 384mm		
내 하 중	선반: 약 10kg 바닥판: 약 20kg		
용 도	수납 가구(선반)		
재 질	떡갈나무	상판	천연목 화장 섬유 합판(떡갈나무 합판 플러시 구조)※ 심재: 파티클 보드
		측판	천연목 화장 파티클 보드(떡갈나무 합판)※
		뒤판·선반·바닥판	프린트지 화장 파티클 보드
		표면 가공	우레탄 수지 도장
	호두나무	상판	천연목 화장 섬유 합판(호두나무 합판 플러시 구조)※ 심재: 파티클 보드
		측판	천연목 화장 파티클 보드(호두나무 합판)※
		뒤판·선반·바닥판	프린트지 화장 파티클 보드
		표면 가공	우레탄 수지 도장
원 산 국	베트남		

※내측: 프린트지

문의처

상품에 대한 문의는 구매하신 매장 또는 아래의 고객상담실로 연락하여 주십시오.

무인양품(주)
우편번호 03779
서울특별시 서대문구 연세로 12 7F

고객상담실 전화	
	02-2632-8470
운영 시간	■ 평일 10:00 ~ 18:00 (토·일·공휴일제외)