

코트 행거 • 아카시아

보관용

<p>⚠ 경고 사망 또는 중상 등으로 이어질 우려가 있는 것</p>	<p>⚠ 주의 상해를 입을 가능성 또는 물적 손해를 발생시킬 우려가 있는 것</p>
--	---

⚠ 경고 사망 또는 중상 등으로 이어질 우려가 있는 것

금지

- 보호자의 시야를 벗어난 곳에서 어린이 혼자 사용하지 않도록 하십시오. 다칠 위험이 있습니다.
- 행거 폴에 매달리거나 선반을 밟고 서거나 선반 위에 앉는 등 과도한 하중을 가하지 마십시오. 상품이 파손되어 다칠 위험이 있습니다.
- 상품이 파손된 경우, 즉시 사용을 중지하십시오. 그대로 사용하면 다칠 위험이 있습니다.
- 난로 등 인화 가능성이 있는 물건 근처에 두지 마십시오. 화재가 발생할 우려가 있습니다.
- 수리하거나 개조하지 마십시오. 상품의 강도가 저하되어 다칠 위험이 있습니다.
- 담뱃배터리나 담뱃재를 떨어뜨리지 마십시오. 화재가 발생할 우려가 있습니다.
- 본체에 전자 제품의 전원 코드가 걸리지 않도록 주의하십시오. 코드가 파손되어 감전 및 화재가 발생할 우려가 있습니다.
- 포장재는 영유아의 손이 닿는 곳에 두지 마십시오. 머리에 쓸 경우, 입이나 코를 막아 질식의 우려가 있습니다.
- 피팅 부속은 크기가 작습니다. 영유아의 손이 닿는 곳에 두지 마십시오. 또한 본실에 주의하십시오. 영유아가 잘못 삼킬 경우, 질식의 우려가 있습니다.

⚠ 주의 상해를 입을 가능성 및 물적 손해가 발생할 우려가 있는 것

금지

- 고온 다습한 공간에 장기간 놔두지 마십시오. 제품이 변색될 뿐만 아니라 곰팡이나 진드기가 발생하여 건강에 악영향을 미칠 수 있습니다.
- 상품 운반 시, 바닥에 끌거나 떨어뜨리지 마십시오. 상품 파손 및 바닥 흠집이 발생할 우려가 있습니다.
- 본래 용도 외에는 사용하지 마십시오. 예기치 못한 사고나 부상이 발생할 위험이 있습니다.
- 내하중(행거 폴: 약 10kg / 선반 약 10kg)을 초과하는 물건을 걸거나 올리지 마십시오. 또 내하중 이내라도 물건을 한쪽에 치우치지 않도록 주의하십시오. 상품 변형 및 파손으로 인해 다칠 위험이 있습니다.
- 제품이 손상, 변형되었거나 나무 조각이 튀어나온 경우에는 사용을 중지하십시오. 예기치 못한 부상의 우려가 있습니다.
- 불완전한 조립 상태로 사용하지 마십시오. 제대로 조립하지 않을 경우, 고정된 부분이 분리되어 다칠 위험이 있습니다.

부탁사항 (기타 주의사항)

- 최초 사용 시, 실내 환기를 충분히 해주십시오. 접착제 등에 포함된 포름알데히드가 잔존할 가능성이 있으므로 화학 물질에 민감하신 분이나 영유아는 알레르기 증상을 일으킬 우려가 있습니다.
- 포름알데히드 흡착·분해 시트에 대하여 좁은 공간에서는 포름알데히드가 빠져나갈 틈새가 없으므로, 재료가 다시 흡착될 가능성이 있습니다. 따라서 상품이 고객님께 도착하는 순간까지 포름알데히드 농도를 최대한 저하시키기 위해 포름알데히드 흡착·분해 시트를 넣었습니다.
※ 동봉된 포름알데히드 흡착·분해 시트는 효력을 다하였으므로 일반 쓰레기로 버려주십시오.
- 평평하고 안정적인 장소에 설치하십시오. 불안정한 장소에서 사용하면 제품이 전도되어 파손되거나 다칠 위험이 있습니다.

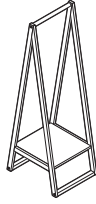
취급설명서

이 상품을 구매해 주셔서 대단히 감사합니다. 사용 전에 본 설명서를 주의 깊게 읽고, 내용을 이해하신 후 올바르게 사용해 주십시오. 또한 본 설명서는 언제든지 확인할 수 있도록 소중히 보관해 주십시오.

부속품 리스트

A × 2		B 행거 폴 × 1	
C × 1		D × 2	
피팅 부속			
E × 6		F × 4	
G × 10		H × 10	
I × 4		J × 1	
K × 2			

조립 완료 이미지

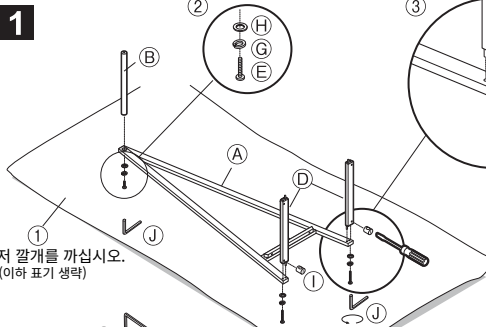


⚠ 주의

- 반드시 2인 이상이 함께 조립하십시오. 혼자서 작업할 경우, 가구가 넘어지거나 파손되어 다칠 수 있습니다.
- 조립 시에는 충분한 공간을 확보하고, 깔개를 깔아 바닥과 다른 가구에 흠집이 나지 않게 주의하여 주십시오.

조립 방법

1




먼저 깔개를 까십시오. (이하 표기 생략)

목심은 사이드 프레임 안쪽에 끼워 넣으십시오.

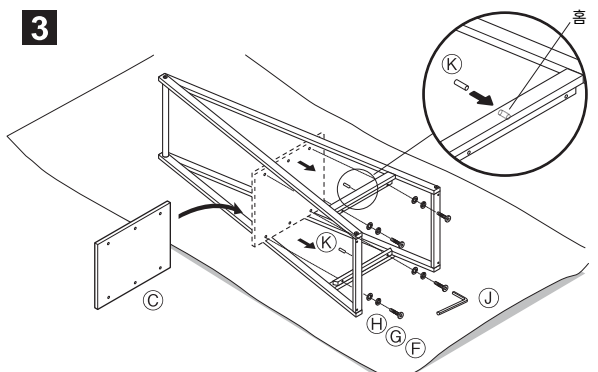
배럴 너트 조립 시 포인트

* 아래 그림과 같이 배럴 너트 홈의 방향을 정렬한 다음, 수직으로 볼트를 조립하십시오.

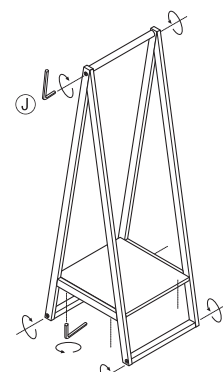


1 2 : 느슨하게 조이기

3



4



3 4 : 강하게 조이기

문의처

상품에 대한 문의는 구매하신 매장 또는 아래의 고객센터로 연락하여 주십시오.

무인양품(주)
우편번호 03779
서울특별시 서대문구 연세로 12 7F

고객상담실 전화
02-2632-8470
운영 시간 ■ 평일 10:00 ~ 18:00
(토·일·공휴일 제외)