

프리랙·1단·대나무
프리랙·3단·대나무

조립·취급 설명서

이 상품을 구매해 주셔서 대단히 감사합니다. 사용 전에 본 설명서를 주의 깊게 읽고, 내용을 이해하신 후 올바르게 사용해 주십시오. 또한 본 설명서는 언제든지 확인할 수 있도록 소중히 보관해 주십시오.

2023년 6월 28일

사용 방법

폐기에 대하여

- 폐기 시, 각 거주 지역 지자체의 규정에 따라 처분하십시오.

관리 방법

보수·점검

- 각 부분의 부속이 흔들리지 않는지 정기적으로 점검하고, 결합부가 느슨하게 느껴지면 다시 강하게 조이십시오. 그대로 사용하면 부상 및 파손의 위험이 있습니다.
- 해충 발견 시, 즉시 살충 및 방충 처리를 해주십시오. 방치하면 충해가 심해질 우려가 있습니다.

제품 사양

품 명	프리랙·1단·대나무	프리랙·3단·대나무
J A N	4550182995640	4550182995657
제품 치수	폭 504 x 깊이 180 x 높이 210mm	폭 504 x 깊이 260 x 높이 600mm
제품 중량	0,6 kg	2,0 kg
용 도	실내용 수납 선반	
내 하 중	약 10 kg	선반 1개당 10 kg, 전체 내하중 30 kg
재 질	본체: 대나무, 피팅 부속: 금속(스틸)	
표면 가공	본체: 아크릴 수지 도장, 부속: 도금(아연 분말 크롬 산화 피막)	
원 산 국	중국	

문의처

상품에 대한 문의는 구매하신 매장 또는 아래의 고객센터로 연락하여 주십시오.

무인양품(주)

우편번호 03779
서울특별시 서대문구 연세로 12 7F

고객상담실 전화
02-2632-8470
운영 시간 ■ 평일 10:00 ~ 18:00 (토·일·공휴일 제외)

중요 안내 사항(안전상 주의)

기재된 경고·주의 사항은 상품 사용자 및 타인에 대한 위해와 손해를 미연에 방지하기 위한 것입니다. 반드시 준수해 주십시오. **금지** 해서는 안 되는 [금지]의 내용입니다. **실행** 반드시 실행해야 하는 내용입니다.

경고 사망 또는 중상 등으로 이어질 우려가 있는 것

금지

- 보호자의 시야를 벗어난 곳에서 어린이 혼자 사용하지 않도록 하십시오. 다칠 위험이 있습니다.
- 지정된 용도 외에는 사용하지 마십시오. 파손되어 다칠 위험이 있습니다.
- 내하중을 초과하여 수납하지 마십시오. 내하중 이내라도 물건이 한쪽에 치우치지 않도록 유의하십시오. 제품 변형 및 파손으로 인해 다칠 위험이 있습니다.
- 제품 위에 올라가지 마십시오. 균형을 잃고 넘어지거나 제품이 파손되어 다칠 위험이 있습니다.

실행

- 각 부분이 느슨하거나 흔들리지 않는지 정기적으로 점검하고, 이상이 있는 경우 사용을 중지하십시오. 그대로 사용하면 제품이 파손되거나 다칠 위험이 있습니다.

주의 상해를 입을 가능성 및 물적 손해가 발생할 우려가 있는 것

금지

- 실외에서 사용하지 마십시오. 변형이나 현저한 열화가 발생하여 다칠 위험이 있습니다.
- 고온 다습한 장소에 장기간 설치해두지 마십시오. 곰팡이나 진드기가 생겨 건강에 악영향을 미칠 우려가 있습니다.

주의 상해를 입을 가능성 및 물적 손해가 발생할 우려가 있는 것

금지

- 시너 등 유기용제나 표백제로 손질하지 마십시오. 변색 및 변형의 원인이 됩니다.
- 제품 끝쪽에 물건을 놓아두지 마십시오. 균형을 잃고 제품이 떨어질 우려가 있습니다.

실행

- 알코올을 함유한 소독제 등이 닿은 경우, 즉시 닦아내 주십시오. 또 농도가 높은 알코올 소독제로 제품을 닦거나 손질하지 마십시오. 표면 변색 및 변질의 원인이 됩니다.
- 평평하고 안정적인 장소에 설치하십시오. 불안정한 장소에서 사용하면 제품이 뒤틀리거나 파손될 우려가 있습니다.
- 직사광선을 피하고 난로, 에어컨 등 냉난방 기구의 열기 및 바람이 상품에 직접 닿지 않도록 주의하십시오. 변형, 갈라짐, 변색 등이 발생할 수 있습니다.
- 제품이 젖거나 축축해진 경우에는 수분을 잘 닦고 건조시킨 다음 사용하십시오. 그대로 사용하면 열화될 가능성이 있습니다.
- 조립 시, 장갑을 끼우고 작업하십시오. 예기치 못한 부상을 방지할 수 있습니다.

부속품 리스트

① 선반 뒤쪽 면에 나사 구멍이 있습니다. 1단 ×1 3단 ×3	② 사이드 프레임 ×2 1단 3단		
③ 서포트 부속 ×2			
피팅 부속			
④ 볼트(L)	⑤ 나사	⑥ 렌치	⑦ 펠트
1단 ×4	×4	3 mm용 ×1	20×10×2 mm ×4
3단 ×12	×4	×1	×4

각 부분의 명칭

1단

① 선반
바닥면
④ 펠트
② 사이드 프레임
③ 서포트 부속

3단

① 선반
바닥면
④ 펠트
② 사이드 프레임
(뒤쪽 면에서 본 완성도)

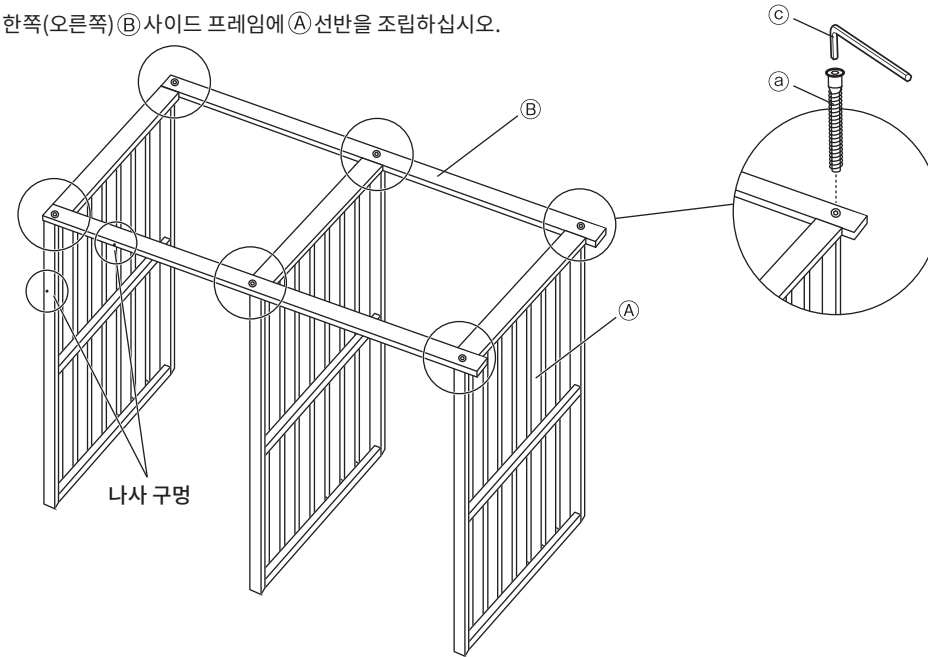
조립 방법

주의 상해를 입을 가능성 및 물적 손해가 발생할 우려가 있는 것

실행

- 조립 시, 장갑을 끼고 작업하십시오. 예기치 못한 부상을 방지할 수 있습니다.
- 조립 시, 충분한 조립 공간을 확보하고 칼개를 깔아 주십시오. 바닥이나 다른 가구에 흠집이 생기는 것을 방지할 수 있습니다.

1 한쪽(오른쪽) ② 사이드 프레임에 ① 선반을 조립하십시오.



② 사이드 프레임(오른쪽)과 ① 선반에 있는 나사 구멍을 확인한 다음

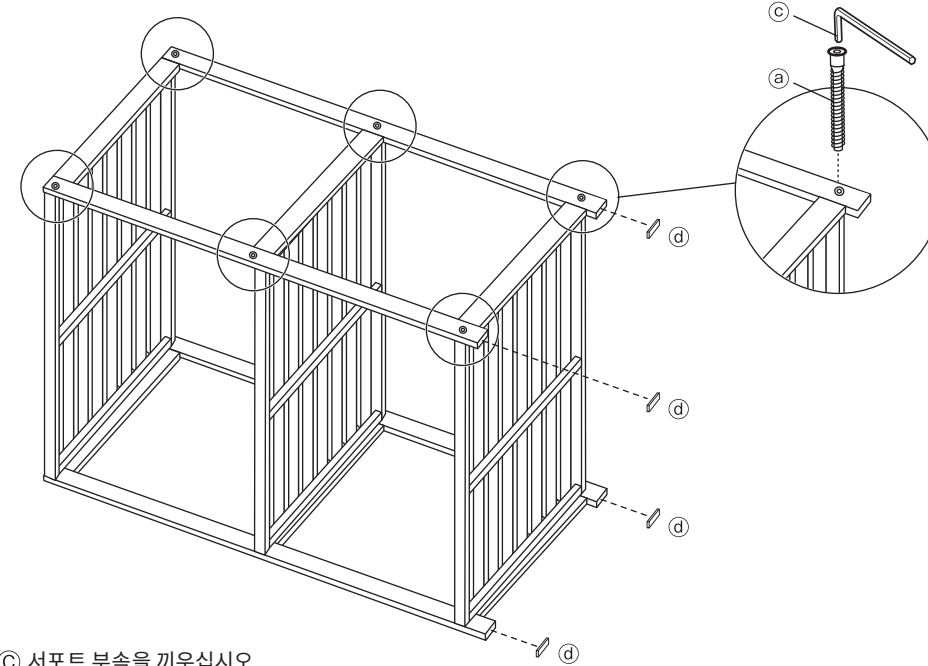
- ① ②의 볼트 구멍을 맞추고
- ③을 사용하여 ④를 가볍게 조이십시오.

부탁 사항 (기타 주의)
한 곳씩 강하게 조일 경우 구멍의 위치가 밀려나 조립하기 어려워지므로, 우선 전체적으로 느슨하게 고정해 두십시오.

- 사용하는 부속
- ① 선반 ×1
 - 3단 ×3
 - ② 사이드 프레임 ×1

- 사용하는 피팅 부속
- ④ 볼트(L) ×2 (1단인 경우)
 - ×6 (3단인 경우)
 - ⑥ 렌치

2 1에서 조립해둔 ① 선반과 남은 ② 사이드 프레임을 조립하고, ④를 붙이십시오.



- ① ① 선반과 ② 사이드 프레임의 나사 구멍을 맞추고
- ③을 사용하여 ④를 가볍게 조이십시오.

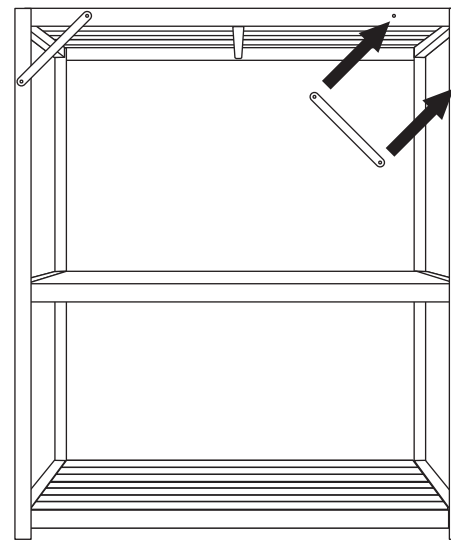
부탁 사항 (기타 주의)
한 곳씩 강하게 조일 경우 구멍의 위치가 밀려나 조립하기 어려워지므로, 우선 전체적으로 느슨하게 고정해 두십시오.

- ② ④를 바닥면에 붙이십시오.

- 사용하는 부속
- ② 사이드 프레임 ×1

- 사용하는 피팅 부속
- ④ 볼트(L) ×2 (1단인 경우)
 - ×6 (3단인 경우)
 - ⑥ 렌치
 - ⑦ 펠트 ×4

3 ③ 서포트 부속을 끼우십시오.



- ② ②를 바로 세우고 흔들림이 없는지 확인한 다음, ③ 서포트 부속을 ① 선반과 ② 사이드 프레임의 아래쪽 구멍에 맞추고 십자드라이버를 사용하여 ⑤를 가볍게 조이십시오.

본체가 느슨하거나 흔들리지 않는지 확인하면서 모든 ④, ⑤를 조이면 완성입니다. ※ ⑤를 지나치게 세게 조이면 대나무가 갈라질 수 있으니 주의하여 주십시오.

- 사용하는 부속
- ③ 서포트 부속 ×2

- 사용하는 피팅 부속
- ⑤ 나사 ×4
 - ⑥ 렌치