

선반 부착 타월 행거·대나무

품명	선반 부착 타월 행거·대나무
JAN	4550182995664
제품 치수	폭 578 x 깊이 319 x 높이 897mm
제품 중량	2.0 kg
용도	실내용 타월 행거
내하중	센터 바 1개당 약 3kg 밀면 프레임 약 7kg
재질	본체: 대나무, 부속: 금속(스틸) 스페이서: 천연목(고무나무)
표면 가공	본체: 아크릴 수지 도장 부속: 도금 (아연 분말 크롬 산화 피막)
원산국	중국

조립·취급 설명서

이 상품을 구매해 주셔서 대단히 감사합니다. 사용 전에 본 설명서를 주의 깊게 읽고, 내용을 이해하신 후 올바르게 사용해 주십시오. 또한 본 설명서는 언제든지 확인할 수 있도록 소중히 보관해 주십시오.

2023년 6월 28일 ※ 천연 소재의 특성상 사용 중 색상 변화가 나타날 수 있는 점, 미리 양해 부탁드립니다.

중요 안내 사항(안전상 주의)

기재된 경고·주의 사항은 상품 사용자 및 타인에 대한 위해와 손해를 미연에 방지하기 위한 것입니다. 반드시 준수해 주십시오. 금지 해서는 안 되는 [금지]의 내용입니다. 주의 반드시 실행해야 하는 내용입니다.

⚠ 경고	사망 또는 중상 등으로 이어질 우려가 있는 것
🚫 금지	<ul style="list-style-type: none"> ● 어린이가 제품 위에 올라가거나 제품을 잡고 매달리지 않도록 주의하십시오. 전도 및 파손으로 인해 다칠 위험이 있습니다. ● 보호자의 시야를 벗어난 곳에서 어린이가 혼자 사용하지 않도록 하십시오. 다칠 위험이 있습니다. ● 지정된 용도 외에는 사용하지 마십시오. 파손되어 다칠 위험이 있습니다. ● 내하중을 초과하여 수납하지 마십시오. 내하중 이내라도 물건이 한쪽에 치우치지 않도록 유의하십시오. 제품 변형 및 파손으로 인해 다칠 위험이 있습니다. ● 제품 위에 올라가지 마십시오. 균형을 잃고 넘어지거나 제품이 파손되어 다칠 위험이 있습니다. ● 한쪽에만 과도한 하중을 가하지 마십시오. 부재 파손의 원인이 되며 다칠 위험이 있습니다.
! 실행	<ul style="list-style-type: none"> ● 각 부분이 느슨하거나 흔들리지 않는지 정기적으로 점검하고, 이상이 있는 경우 사용을 중지하십시오. 그대로 사용하면 제품이 파손되거나 다칠 위험이 있습니다.

사용 방법

폐기에 대하여

● 폐기 시, 각 거주 지역 지자체의 규정에 따라 처분하십시오.

관리 방법

보수·점검

● 각 부분의 부속이 흔들리지 않는지 정기적으로 점검하고, 결합부가 느슨하게 느껴지면 다시 강하게 조이십시오. 그대로 사용하면 부상 및 파손의 위험이 있습니다.

● 해충 발견 시, 즉시 살충 및 방충 처리를 해주십시오. 방지하면 충해가 심해질 우려가 있습니다.

관리 방법(이어서)

대나무재 관리 방법

- 평소에는 부드러운 천으로 마른걸레질해 주십시오.
- 오염이 심할 때는 3~5% 희석한 중성세제를 적신 천으로 오염을 닦아 내고, 물을 적신 천으로 세제 성분을 제거해 주십시오. 끝으로 마른 천으로 가볍게 닦아낸 뒤, 자연건조 하십시오.

문의처

상품에 대한 문의는 구매하신 매장 또는 아래의 고객센터로 연락하여 주십시오.

무인양품(주)

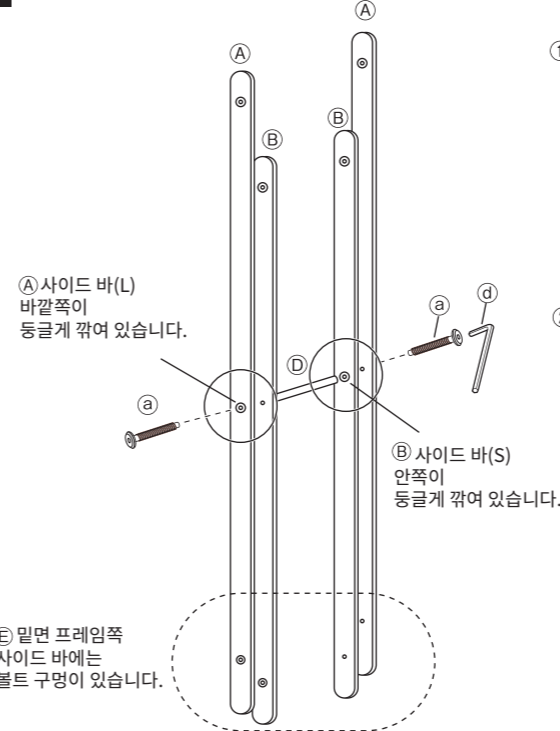
우편번호 03779
서울특별시 서대문구 연세로 12 7F

고객상담실 전화
02-2632-8470
운영 시간 ■ 평일 10:00 ~ 18:00
(토·일·공휴일 제외)

조립 방법

⚠ 주의	상해를 입을 가능성 및 물적 손해가 발생할 우려가 있는 것
! 실행	<ul style="list-style-type: none"> ● 조립 시, 장갑을 끼고 작업하십시오. 예기치 못한 부상을 방지할 수 있습니다. ● 조립 시, 충분한 조립 공간을 확보하고 칼개를 깔아 주십시오. 바닥이나 다른 가구에 흡집이 생기는 것을 방지할 수 있습니다.

1 ① A 사이드 바(L), B 사이드 바(S)와 D 센터 바(원통형 S)를 조립하십시오.



① 바깥쪽에 A 사이드 바(L)가 놓이도록 겹친 다음, B 사이드 바(S)의 중앙에 있는 볼트 구멍과 D 센터 바(원통형 S)의 심에 있는 볼트 구멍을 맞추고 a를 사용해 d를 가볍게 조이십시오.

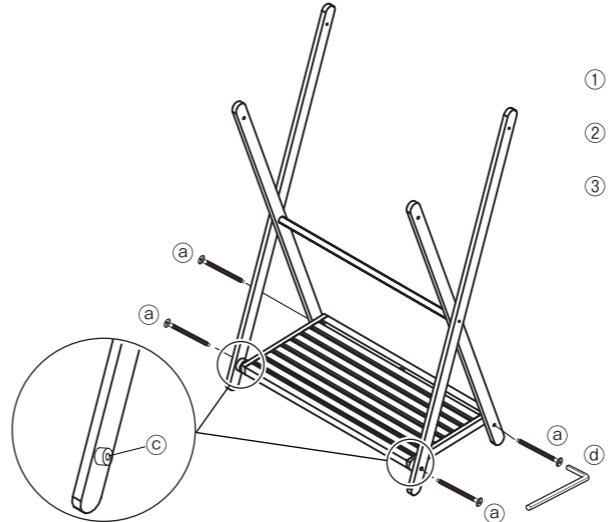
부탁 사항 (기타 주의)	한 곳씩 강하게 조일 경우 구멍의 위치가 밀려나 조립하기 어려워지므로, 우선 전체적으로 느슨하게 고정해 두십시오.
-------------------------	---

② 한쪽을 가볍게 조이고 난 후 반대쪽도 동일하게 d로 a를 가볍게 조이십시오.

⚠ 주의	<ul style="list-style-type: none"> ● A 사이드 바(L), B 사이드 바(S)가 움직이지 않도록 눌러가며 a 볼트(L)를 가볍게 조이십시오. 임시로 고정한 상태이므로 사이드 바가 쉽게 움직여 다칠 위험이 있습니다.
-------------	--

사용하는 부속	
A 사이드 바(L)	×2
B 사이드 바(S)	×2
D 센터 바(원통형 S)	×1
사용하는 피팅 부속	
a 볼트(L)	×2
d 렌치	

2 1에 E 밀면 프레임을 조립하십시오.



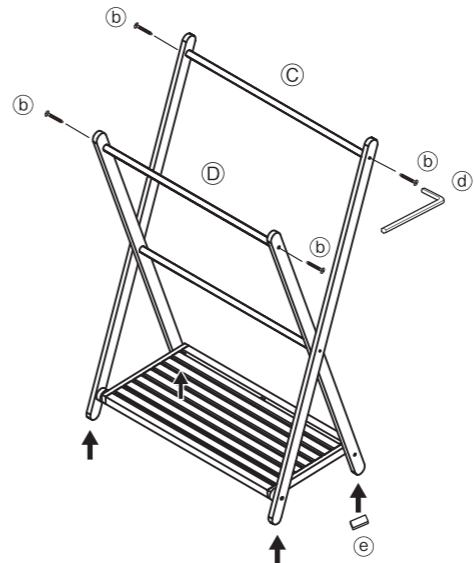
① A 사이드 바(L), B 사이드 바(S) 사이에 E 밀면 프레임을 끼운 형태를 만드십시오.

② B 사이드 바(S)와 E 밀면 프레임의 볼트 구멍을 맞추고 d로 a를 가볍게 조이십시오.

③ c를 A 사이드 바(L)와 E 밀면 프레임 사이에 끼우고, 볼트 구멍을 맞춘 다음 d로 a를 가볍게 조이십시오.

사용하는 부속	
E 밀면 프레임	×1
사용하는 피팅 부속	
a 볼트(L)	×4
c 스페이서	×2
d 렌치	

3 2에 C 센터 바(원통형 L), D 센터 바(원통형 S)를 조립하십시오.



① d를 사용해 C 센터 바(원통형 L), D 센터 바(원통형 S)에 b를 끼우십시오.

② e를 사이드 바 밀면에 붙이십시오.

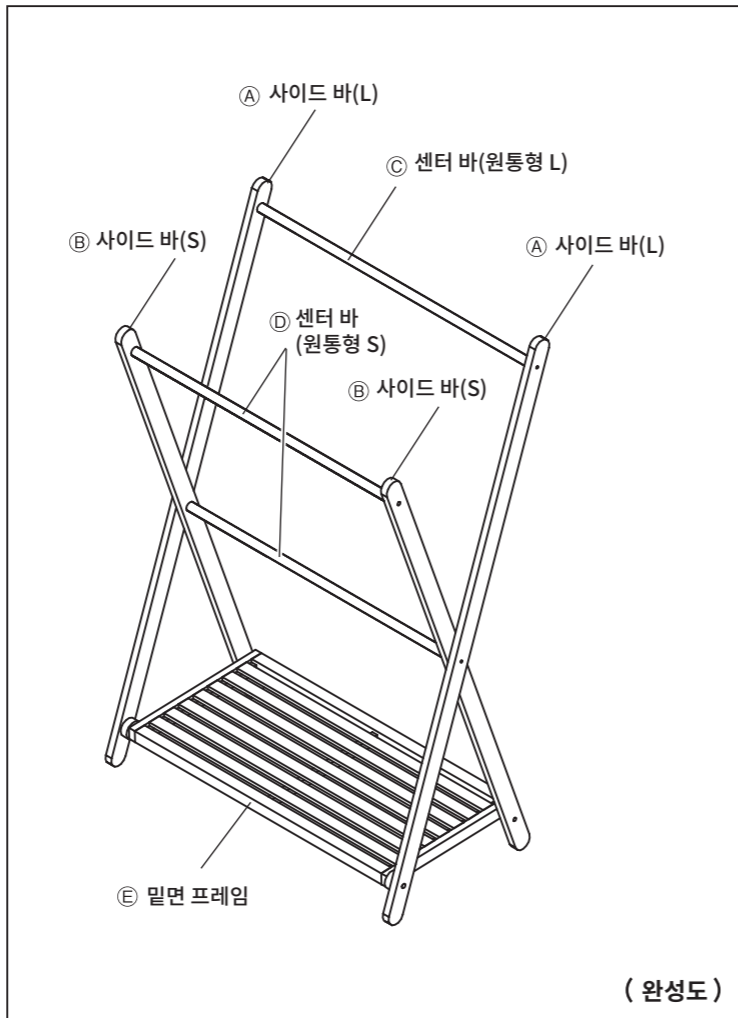
③ 본체가 흔들리지 않는지 확인하면서 대나무가 갈라지지 않도록 천천히 모든 a, b를 끝까지 조이면 완성입니다.

사용하는 부속	
C 센터 바(원통형 L)	×1
D 센터 바(원통형 S)	×1
사용하는 피팅 부속	
b 볼트(S)	×4
d 렌치	
e 펠트	×4

부속품 리스트

A 사이드 바(L) × 2				
B 사이드 바(S) × 2				
C 센터 바(원통형 L) × 1				
D 센터 바(원통형 S) × 2				
E 밀면 프레임 × 1				
피팅 부속				
a 볼트(L) × 6	b 볼트(S) × 4	c 스페이서 × 2	d 렌치 4mm용 × 1	e 펠트 × 4

각 부분의 명칭



(완성도)