

# 슬리퍼 랙 · 고무나무

## 조립 · 취급설명서

이 상품을 구매해 주셔서 대단히 감사합니다. 사용 전에 본 설명서를 주의 깊게 읽고, 내용을 이해하신 후 올바르게 사용해 주십시오. 또한 본 설명서는 언제든지 확인할 수 있도록 소중히 보관해 주십시오.

### 중요 안내 사항(안전상 주의)

기재된 경고 · 주의 사항은 상품 사용자 및 타인에 대한 위험과 손해를 미연에 방지하기 위한 것입니다. 반드시 준수해 주십시오.

- ⊘ 해서는 안 되는 [금지]의 내용입니다. ⚠ 반드시 실행해야 하는 내용입니다.

### ⚠ 경고 사망 또는 중상 등으로 이어질 우려가 있는 것

- ⊘ 금지
  - 피팅 부속은 크기가 작습니다. 영유아의 손이 닿는 곳에 두지 마십시오. 또한 분실에 주의하십시오. 영유아가 잘못 삼킬 경우, 질식의 우려가 있습니다.

## 부속품 리스트



## 사용 방법

### 이동에 대하여

- 피팅 부속은 크기가 작습니다. 영유아의 손이 닿는 곳에 두지 마십시오. 또한 분실에 주의하십시오. 영유아가 잘못 삼킬 경우, 질식할 우려가 있습니다.

## 관리 방법

### 보수 · 점검

- 본 설명서의 내용을 주의 깊게 읽고 정기적으로 제품의 상태를 점검하십시오. 그렇지 않을 경우, 충분한 강도가 확보되지 않아 부상 및 제품 손상의 우려가 있습니다.
- 나사나 부속류가 느슨하거나 흔들리지 않는지 정기적으로 점검하고, 헐거움이 느껴지면 제대로 다시 조여 주십시오. 흔들리는 상태로 사용할 경우, 부상 및 제품 손상의 우려가 있습니다.

## 관리 방법(이어서)

### 목재 부분의 관리

- 도장면의 먼지는 부드러운 천 또는 먼지떨이로 가볍게 털어주십시오. 먼지가 있는 표면을 거친 천으로 문지르면 미세한 흠집이 날 수 있습니다. 평소에는 부드러운 천으로 마른걸레질해 주십시오.
- 화학 물질이 도포된 형광에 장시간 접촉할 경우, 변색하거나 표면이 벗겨질 수 있으므로 주의하십시오.

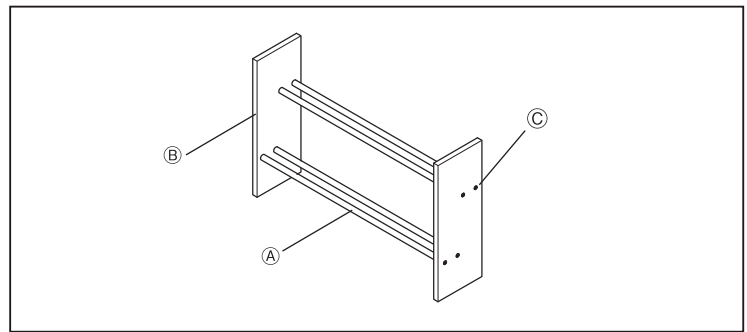
### 폐기에 대하여

- 각 거주 지역 지자체의 규정에 따라 폐기하십시오.

### ⚠ 주의 상해를 입을 가능성 및 물적 손해가 발생할 우려가 있는 것

- ⊘ 금지
  - 본래 용도 외에 다른 목적으로 사용하지 마십시오.
- ⚠ 실행
  - 내하중: 1kg / 1줄
  - 랙에 보관할 수 있는 슬리퍼의 개수는 총 네 켤레입니다.
  - 평평하고 안정적인 장소에 설치하십시오.

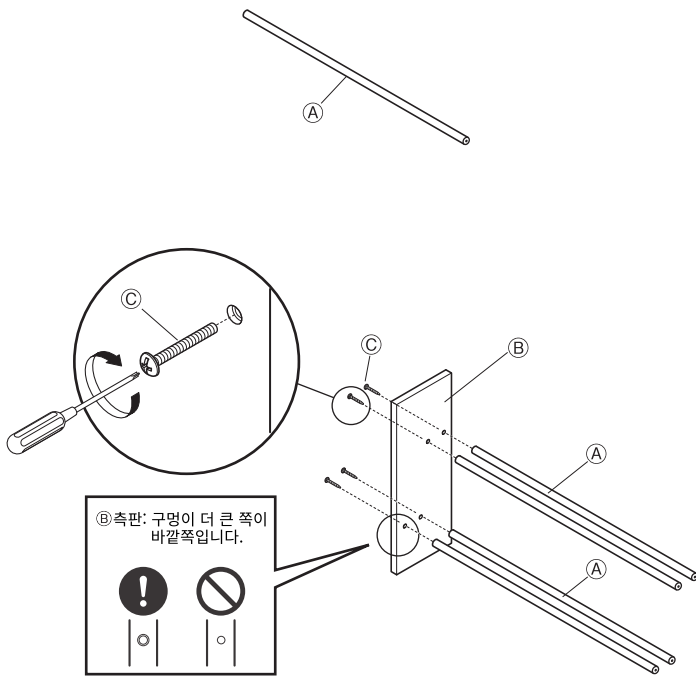
## 조립 완성 이미지



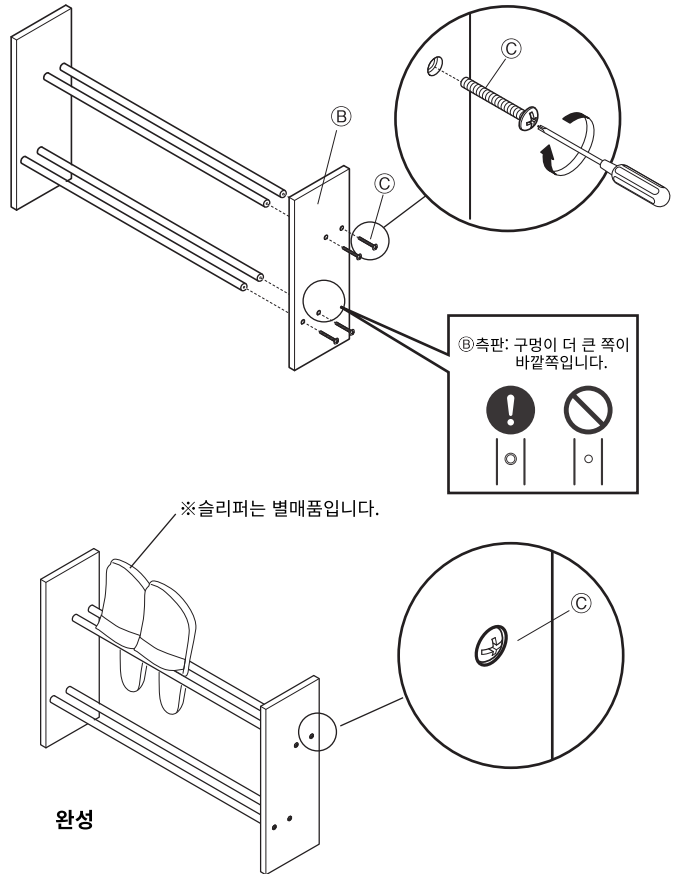
\* 드라이버는 부속품이 아닙니다. 별도로 적절한 크기의 십자드라이버를 준비해 주십시오. (드라이버 끝이 지나치게 크거나 작으면 조립하기 어려울 수 있습니다.)

## 조립 방법

1



2



## 문의처

상품에 대한 문의는 구매하신 매장 또는 아래의 고객센터로 연락하여 주십시오.

무인양품(주)  
우편번호 03779  
서울특별시 서대문구 연세로 12 7F

고객상담실 전화  
**02-2632-8470**  
운영 시간 ■ 평일 10:00 ~ 18:00  
(토·일·공휴일 제외)



제품이 흔들릴 경우, 평평한 장소에서 볼트를 느슨하게 풀고 측판의 위치를 조정한 다음 다시 볼트를 조이십시오.

