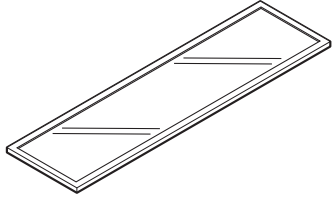
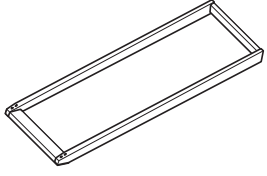



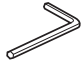


목제 거울 L · 고무나무

조립·취급 설명서

이 상품을 구매해 주셔서 대단히 감사합니다. 사용 전에 본 설명서를 주의 깊게 읽고, 내용을 이해하신 후 올바르게 사용해 주십시오. 또한 본 설명서는 언제든지 확인할 수 있도록 소중히 보관해 주십시오.

부속품 리스트

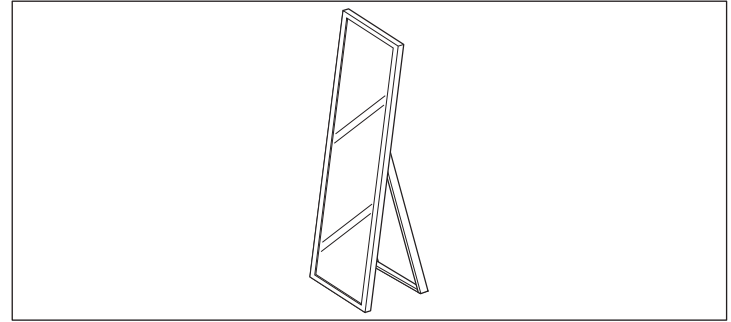
<p>① × 1</p> 	<p>② × 1</p> 
<p>피팅 부속</p>	
<p>③ × 4</p> 	<p>④ × 4</p> 
<p>⑤ × 4</p> 	<p>⑥ × 1</p> 

- | | |
|---|--|
| <p>경고</p> <p>사망 또는 중상 등으로 이어질 우려가 있는 것</p> | <p>주의</p> <p>상해를 입을 가능성 또는 물적 손해를 발생시킬 우려가 있는 것</p> |
|---|--|

- 경고** 사망 또는 중상 등으로 이어질 우려가 있는 것
- 보호자의 시야를 벗어난 곳에서 어린이 혼자 사용하지 않도록 하십시오.
 - 거울 근처에서 취침하지 마십시오. 또 가구, 도자기를 비롯한 귀중품 및 깨지기 쉬운 물건을 거울 가까이에 두지 마십시오. 상품이 전도되어 파손되거나 다칠 위험이 있습니다.
 - 손으로 유리를 짚거나 치지 마십시오. 부주의하게 다루면 거울이 깨져 다칠 우려가 있습니다.
 - 상품이 손상되었을 경우에는 사용하지 마십시오. 다칠 우려가 있습니다.
 - 난로 등 인화 가능성이 있는 물건 근처에 두지 마십시오. 화재가 발생할 위험이 있습니다.
 - 수리하거나 개조하지 마십시오. 상품의 강도가 저하되어 다칠 위험이 있습니다.
 - 담뱃재, 담뱃볼 등이 떨어지지 않도록 주의하십시오. 화재가 발생할 위험이 있습니다.
 - 전자 제품의 전원 코드가 본 제품에 걸리지 않도록 주의하십시오. 코드가 파손되어 감전 및 화재가 발생할 위험이 있습니다.
 - 포장재는 영유아의 손이 닿는 곳에 두지 마십시오. 머리에 쓸 경우, 입이나 코를 막아 질식의 우려가 있습니다.
 - 피팅 부속은 크기가 작습니다. 영유아의 손이 닿는 곳에 두지 마십시오. 또한 분실에 주의하십시오.

- 주의** 상해를 입을 가능성 및 물적 손해가 발생할 우려가 있는 것
- 고온 다습한 공간에 장기간 놔두지 마십시오. 제품이 변색될 뿐만 아니라 곰팡이나 진드기가 발생하여 건강에 악영향을 미칠 수 있습니다.
 - 상품 운반 시, 바닥에 끌거나 떨어뜨리지 마십시오. 상품 파손 및 바닥 흠집이 발생할 우려가 있습니다.
 - 본래 용도 외에는 사용하지 마십시오. 예기치 못한 사고나 부상이 발생할 위험이 있습니다.
 - 제품이 손상, 변형되었거나 나무 조각이 튀어나온 경우에는 사용을 중지하십시오. 예기치 못한 부상의 우려가 있습니다.
 - 불완전한 조립 상태로 사용하지 마십시오. 제대로 조립하지 않을 경우, 고정된 부분이 분리되어 다칠 위험이 있습니다.

조립 완성 이미지

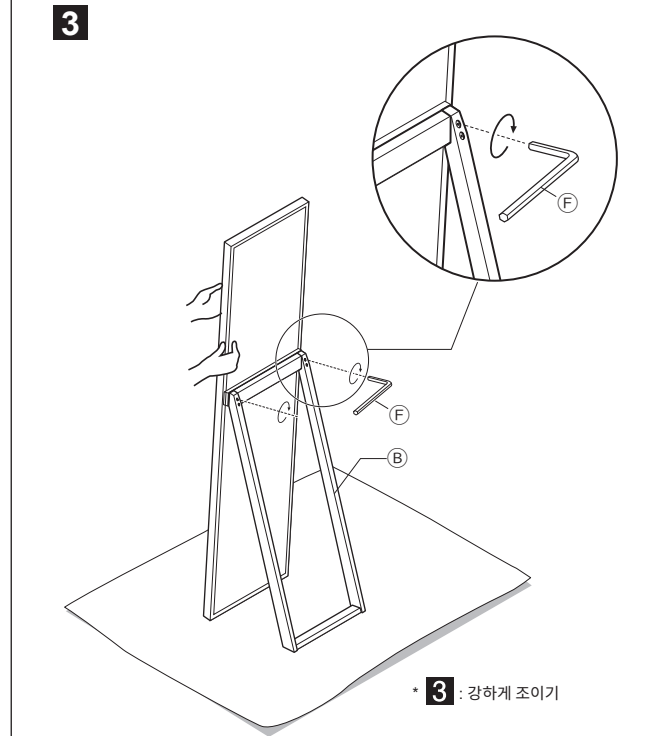
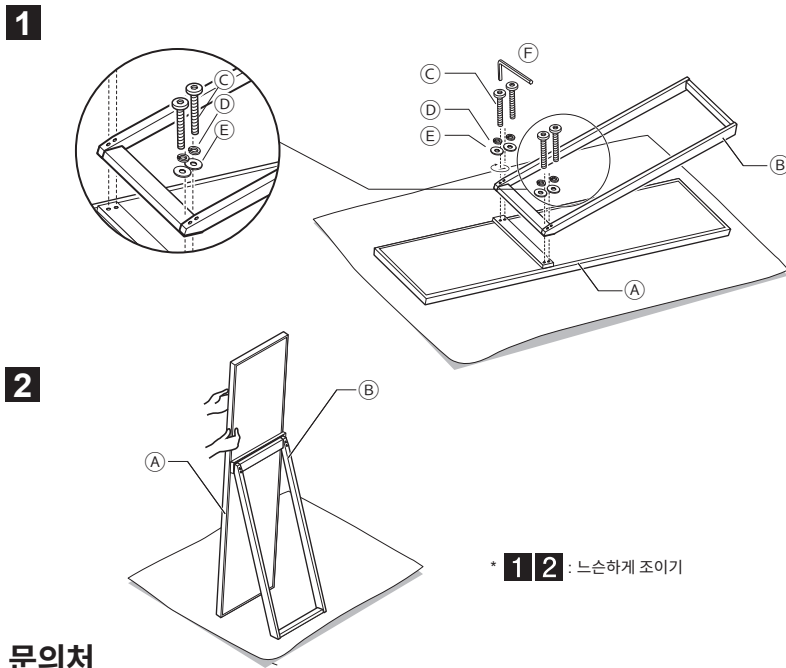


- 주의**
- 반드시 2인 이상이 함께 조립하십시오. 혼자서 작업할 경우, 가구가 넘어지거나 파손되어 다칠 수 있습니다.
 - 조립 시에는 충분한 공간을 확보하고, 깔개를 깔아 바닥과 다른 가구에 흠집이 나지 않게 주의하여 주십시오.

부탁 사항(기타 주의 사항)

- 최초 사용 시, 실내 환기를 충분히 해 주십시오. 접착제 등에 포함된 폼알데하이드가 잔존할 가능성이 있으므로 화학 물질에 민감하신 분이나 영유아는 알레르기 증상을 일으킬 우려가 있습니다.
- 폼알데하이드 흡착·분해 시트에 대하여 좁은 공간에서는 폼알데하이드가 빠져나갈 틈새가 없으므로, 재료가 다시 흡착될 가능성이 있습니다. 따라서 상품이 고객님의 도착하는 순간까지 폼알데하이드 농도를 최대한 저하시키기 위해 폼알데하이드 흡착·분해 시트를 넣었습니다.
- ※동봉된 폼알데하이드 흡착·분해 시트는 효력을 다하였으므로 일반 쓰레기로 버려 주십시오.
- 평평하고 안정적인 장소에 설치하십시오. 불안정한 장소에서 사용하면 상품이 전도되어 파손되거나 다칠 위험이 있습니다.

조립 방법



문의처

상품에 대한 문의는 구매하신 매장 또는 아래의 고객센터로 연락하여 주십시오.

무인양품(주)
 우편번호 03779
 서울특별시 서대문구 연세로 12 7F

고객상담실 전화
02-2632-8470
 운영 시간 ■ 평일 10:00 ~ 18:00
 (토·일·공휴일 제외)