

목제 컴팩트 데스크·고무나무

보관용

조립·취급 설명서

이 상품을 구매해 주셔서 대단히 감사합니다. 사용 전에 본 설명서를 주의 깊게 읽고, 내용을 이해하신 후 올바르게 사용해 주십시오. 또한 본 설명서는 언제든지 확인할 수 있도록 소중히 보관해 주십시오.

<p>경고 사망 또는 중상 등으로 이어질 우려가 있는 것</p>	<p>주의 상해를 입을 가능성 또는 물적 손해를 발생시킬 우려가 있는 것</p>
--	---

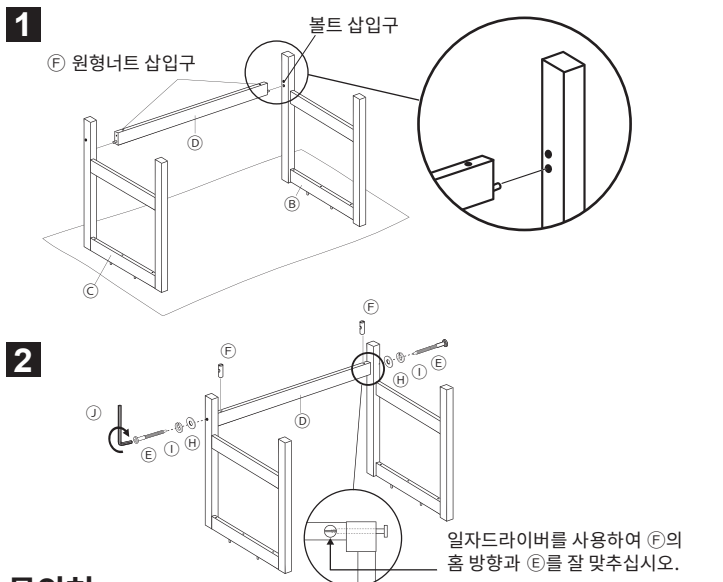
경고 사망 또는 중상 등으로 이어질 우려가 있는 것

- 영유아를 데스크 위에 앉히거나 눕히지 마십시오. 질식, 추락 등 예기치 못한 사고가 발생할 위험이 있습니다.
- 보호자의 시야를 벗어난 곳에서 어린이 혼자 사용하지 않도록 하십시오.
- 제품 위에 앉거나 올라서거나 제품을 받침대로 쓰지 마십시오. 균형을 잃고 넘어질 수 있으며, 상품이 전도되어 파손되면 다칠 위험이 있습니다.
- 난로 등 인화 가능성이 있는 물건 근처에 두지 마십시오. 화재가 발생할 위험이 있습니다.
- 담뱃재, 담뱃볼 등이 떨어지지 않도록 주의하십시오. 화재가 발생할 위험이 있습니다.
- 전자 제품의 전원 코드가 본 제품에 걸리지 않도록 주의하십시오. 코드가 파손되어 감전 및 화재가 발생할 위험이 있습니다.
- 포장재는 영유아의 손이 닿는 곳에 두지 마십시오. 머리에 쓸 경우, 입이나 코를 막아 질식의 우려가 있습니다.
- 피팅 부속은 크기가 작습니다. 영유아의 손이 닿는 곳에 두지 마십시오. 또한 분실에 주의하십시오. 영유아가 잘못 삼킬 경우, 질식의 우려가 있습니다.

부속품 리스트

A × 1 	B × 1 	C × 1 	D × 1
피팅 부속			
E × 8 (+1) (M6) 	F × 2 	G × 4 (45 × 25 × 1 mm) 	
H × 8 (+1) 	I × 8 (+1) 	J × 1 (4 mm) 	

조립 방법



문의처

상품에 대한 문의는 구매하신 매장 또는 아래의 고객센터실로 연락하여 주십시오.

무인양품(주)
우편번호 03779
서울특별시 서대문구 연세로 12 7F

고객상담실 전화
☎ 02-2632-8470
운영 시간 ■ 평일 10:00 - 18:00
(토·일·공휴일 제외)

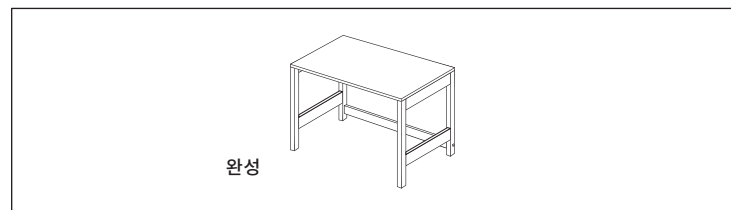
주의 상해를 입을 가능성 및 물적 손해가 발생할 우려가 있는 것

- 고온 다습한 공간에 장기간 놔두지 마십시오. 제품이 변색될 뿐만 아니라 곰팡이나 진드기가 발생하여 건강에 악영향을 미칠 수 있습니다.
- 상품 운반 시, 바닥에 끌거나 떨어뜨리지 마십시오. 상품 파손 및 바닥 흠집이 발생할 우려가 있습니다.
- 본래 용도 외에는 사용하지 마십시오. 예기치 못한 사고나 부상이 발생할 위험이 있습니다.
- 제품이 손상, 변형되었거나 나무 조각이 튀어나온 경우에는 사용을 중지하십시오. 예기치 못한 부상의 우려가 있습니다.
- 내하중을 초과하는 물건을 올리거나 수납하지 마십시오. 또 내하중 이내라도 물건이 한쪽에 치우치지 않도록 유의하십시오. 상품 변형 및 파손으로 인해 다칠 위험이 있습니다.
- 불완전한 조립 상태로 사용하지 마십시오. 제대로 조립하지 않을 경우, 고정된 부분이 분리되어 다칠 위험이 있습니다.
- 수리하거나 개조하지 마십시오. 상품의 강도가 저하되어 다칠 위험이 있습니다.

부탁 사항(기타 주의 사항)

- 최초 사용 시, 실내 환기를 충분히 해주십시오. 접착제 등에 포함된 포름알데히드가 잔존할 가능성이 있으므로 화학 물질에 민감하신 분이나 영유아는 알레르기 증상을 일으킬 우려가 있습니다.
 - 포름알데히드 흡착·분해 시트에 대하여 좁은 공간에서는 포름알데히드가 빠져나갈 틈새가 없으므로, 재료에 다시 흡착될 가능성이 있습니다. 따라서 상품이 고객님께 도착하는 순간까지 포름알데히드 농도를 최대한 저하시키기 위해 포름알데히드 흡착·분해 시트를 넣었습니다.
- ※동봉된 포름알데히드 흡착·분해 시트는 효력을 다하였으므로 일반 쓰레기로 버려주십시오.

조립 완성 이미지



- 반드시 2인 이상이 함께 조립하십시오. 혼자서 작업할 경우, 가구가 넘어지거나 파손되어 다칠 수 있습니다.
- 조립 시에는 충분한 공간을 확보하고, 깔개를 깔아 바닥과 다른 가구에 흠집이 나지 않게 주의하여 주십시오.

