

# 無印良品

## 수납가구류 취급설명서

- ※ 구매해 주셔서 진심으로 감사 드립니다.
- ※ 사용하기 전에 반드시 설명서를 읽어 주십시오.
- ※ 설명서는 반드시 보관하여 주십시오.

### 수납가구 놓는 법

- ① 지진 등으로 가구가 쓰러져 부상을 입을 수 있으므로 건물의 벽·바닥·천장 등에 고정용 쇠장식이나 고정부재를 확실히 고정해 주십시오. 또한 가구의 위에 물건을 놓으면 떨어져 부상을 입거나, 바닥의 상처나 파손의 원인이 될 수 있으므로 놓는 방법에 주의해 주십시오.
- ② 고온다습한 방에서는 공기가 정체하면 곰팡이나 진드기가 발생 되기 쉬워 건강을 해칠 수 있습니다. 가구의 뒷면도 공기가 흐르도록 벽에서 조금 떨어뜨려 가끔 방의 환기를 시켜 주십시오.
- ③ 직사광선이나 열·냉난방기의 강풍 등이 직접 닿지 않게 해주십시오. 가구의 변형, 변색 또는 화재의 원인이 되는 경우가 있습니다.
- ④ 가구는 수평을 유지하도록 놓아주십시오. 불안정한 채 사용하면, 문의 개폐나 서랍의 여닫이가 매끄럽지 않거나, 가구가 망가지거나 부상을 입을 원인이 되는 경우가 있습니다.
- ⑤ 바닥이 플로어링이나 다다미일 경우는 깔개 등을 깔고 사용하여 주십시오. 바닥 상처를 방지할 수 있습니다.
- ⑥ 바닥이 쿠션플로어인 경우는 깔개 등을 깔고 사용하여 주십시오. 목재 부의 도료와 바닥간의 반응으로 인한 오염을 방지할 수 있습니다.

### 보수 · 점검

- ① 나사, 경첩, 쇠장식은 느슨하거나 흔들리지 않는지 수시로 점검해, 느슨해지기 시작하면 견고하게 다시 조여주십시오. 부상을 입거나 제품의 파손, 바닥의 상처를 방지할 수 있습니다.
- ② 해충을 발견한 경우는, 곧바로 살충이나 방충처리를 해 주십시오. 방치하면 피해가 확대될 위험이 있습니다.
- ③ 수리 또는 개조는 하지말아 주십시오. 제품의 강도를 낮춰서 부상을 입을 수 있습니다.

### 손질 방법

- ① **목재부**
  - 매일의 손질은 부드러운 천으로 마른걸레질 해주십시오.
  - 오염이 심한 경우는, 희석한 중성세제를 적신 천으로 오염을 제거하고, 물에 적신 천으로 세제를 깨끗이 닦아 주십시오. 그 후에 마른 수건으로 가볍게 닦은 후, 자연건조 시켜 주십시오.
  - 세제가 묻은 걸레를 장시간 접촉시킨 채 두면 변색되거나, 표면이 벗겨질 수 있으므로 주의해 주십시오.
- ② **금속부**
  - 매일매일 손질 할 경우 부드러운 천으로 마른걸레질 해 주십시오
  - 오염이 심할 경우는 중성세제를 3~5%정도로 미지근한 물에 희석시켜서 부드러운 천에 적셔 잘 닦아주십시오. 그 후 물에 적신 천으로 세제를 깨끗이 닦고, 건조한 부드러운 수건으로 가볍게 닦은 후, 자연 건조 시켜주십시오.
  - 마지막으로 윤활유를 얇게 바르고, 부드러운 천으로 닦아 주십시오.

### 사용상의 주의

- ① 가구 위에서 일어서거나, 뛰거나, 발판 대신 사용하거나, 걸터앉지 마십시오. 중심이 흐르려져 넘어져 부상을 입을 수 있습니다.
- ② 서랍 위에 올라가거나 매달리거나, 무리한 힘으로 당기지 마십시오. 넘어져 다치거나 제품이 파손 될 위험이 있습니다. 또한 서랍을 동시에 여러 개를 열거나, 꺼내지 마십시오. 중심이 앞으로 쏠리면서 넘어져, 부상을 입을 수 있습니다.
- ③ 서랍이 붙어있는 경우, 길게 잡아 꺼내면 빠져서 떨어져 부상을 입을 수 있습니다.
- ④ 목재의 접착제 등(포름알데히드)이 남아있는 가구는, 피부가 약한 사람은 알레르기 반응을 일으킬 수 있으므로, 환기를 충분히 시켜 포름알데히드를 제거하도록 해주십시오. 특히 어린이의 의류 등을 수납하는 경우는, 폴리에틸렌봉투나 비닐봉투 등에 넣은 상태로 수납해 주십시오.
- ⑤ 탈부착이 되는 선반은, 선반받침을 확실하게 붙여주십시오. 어설픔게 부착하면 선반판이 떨어져서 파손되거나 부상을 입을 수 있습니다.
- ⑥ 가구를 이동할 시에는, 떨어트리거나 쓰러트리거나 해서 제품을 손상시키거나 부상을 입는 일이 없도록 어른 두명 이상의 손으로 견고하게 들고 옮겨주십시오. 바닥의 상처나 파손의 원인이 될 수 있습니다.
- ⑦ 가동부분이 있는 테이블은 손가락이나 손이 끼이지 않도록 주의해 주십시오. 부상을 입을 수 있습니다.
- ⑧ 합판이나 천연목을 사용한 상판 등에 직접 뜨거운 것이나 젖은 것을 놓거나, 비닐 등으로 장시간 감싸서 사용하지 마십시오. 천연목이 휘거나, 합판의 도료가 변색되거나, 벗겨질 수 있습니다.
- ⑨ 테이블 위의 재떨이나 식기 등, 바닥이 매끄럽지 않은 물건을 직접 놓고 끌거나 하면 상처가 생길 수 있으므로 주의해 주십시오.
- ⑩ 문의 개폐시에는 문의 움직이는 범위에 사람이 없는지, 물건이 놓여있지 않은지 확인하여 주십시오.
- ⑪ 전자제품 등을 수납하는 경우는, 충분히 틈새를 열어두어 통기성을 좋게하여 사용해 주십시오. 전자제품의 고장이나 화재의 원인이 될 수 있습니다.
- ⑫ 찬장 등 유리를 사용하고 있는 제품은, 험하게 다루지 마십시오. 유리가 깨져 다칠 수 있습니다.
- ⑬ 찬장이나 전자렌지대 등에 붙어있는 덮개 문의 위에 타거나, 걸터앉지 마십시오. 넘어져서 다치거나 제품이 파손될 수 있습니다.

# 無印良品

## 천연목 및 포름알데히드대책에 대하여

### ■ 천연목 사용제품에 관한 설명

본 제품은 천연목을 사용하고있기 때문에, 나뭇결이나 색상 등 천연목재 특유의 상품별 차이가 있습니다. 사전에 양해 바랍니다.  
 ※ 특히 천연목을 사용한 제품은 하기의 조건에 의해 「변색, 깨짐, 뒤틀림 등의 변형」이 발생할 수 있으므로 주의 바랍니다.

- ① 직사광선이 닿는 장소에서의 사용은 되도록 삼가주십시오. 부득이하게 직사광선이 닿는 장소는 커튼 등으로 되도록 피해서 사용해 주십시오.
- ② 냉난방기구가 가까운 곳에서의 사용은 되도록 피해주십시오. 반드시 냉난방풍이 직접 닿지 않도록 해서 사용해 주십시오.
- ③ 특히 겨울철 난방에 의한 실내의 극단적인 건조는 천연목의 깨짐, 뒤틀림을 발생시키는 원인이 됩니다. 실내의 온도는 적정치를 유지하도록 신경 써 주십시오.

### ■ 무인양품의 포름알데히드대책에 대해서

#### 포름알데히드란?

포름알데히드는 최근 화제가 되고있는, 시크 하우스 증후군의 원인물질 중 하나입니다. 상온에서 기화하는 무색, 자극적인 화학물질이며, 가구는 물론 건축자재, 벽지를 붙이는 접착제 등에 포함되어 있습니다. 조금씩 방산되기 때문에, 포름알데히드에 오염된 실내에 장시간 있을 경우 눈이 따끔거리거나, 목에 불편한 자극을 느낄 수 있습니다. 농도가 높으면 호흡곤란을 일으키는 경우도 있습니다. 이러한 포름알데히드의 실내농도에 대해서는, 일본 후생노동성이 2000년도에 다음과 같은 지침을 표했습니다.

**포름알데히드의 실내농도지침치** (일본 후생노동성 2000년도)  
 건강상 바람직한 포름알데히드의 실내농도치  
**0.08ppm** (\*1) 상당이하(20~30℃ 30분평균치 100 μg/100m<sup>3</sup>이하)

#### 화학물질에 과민한 체질의 고객님께

포름알데히드 뿐 아니라, 시크 하우스 증후군에 해당하는 화학물질은 사람에 따라 허용치가 상이합니다. 장기간 포름알데히드에 노출되면서 인체의 축적량이 허용범위를 넘었을 때 알레르기 증상이 발생합니다. 따라서 0.08ppm 이하의 미세한 농도에도 반응하는 체질인 분도 계십니다. 현 단계의 무인양품의 가구도 모두 포름알데히드가 방산되지 않는 것입니다.

(\*1) 1ppm : 백만분율을 말하며 parts per million의 약자  
 가까운 예로 담배 1개피를 피웠을 경우, 포름알데히드의 실내농도가 0.08ppm을 넘을 경우가 있다고 전해집니다.

#### 현재의 대처에 대해서

- ① **포름알데히드가 되도록 적은 재료를 사용하고 있습니다.**  
 포름알데히드 방산량이 적은 합판이나 MDF소재 등의 목재를 사용하는 외에 「재료와 재료를 조합하기 위한 접착제」나 「도료」도 가능한 한 무포름알데히드, 저포름알데히드의 것을 적극적으로 사용합니다.
- ② **생산지에서 고객님의 손에 전해질 때 까지 포름알데히드 흡착·분해 시트를 사용합니다.**  
 좁은 공간에서는 포름알데히드의 도피처가 없어서 재료에 재흡착하기 때문에, 되도록 포름알데히드를 흡착·분해하기 위해 목재가구의 포장안에 포름알데히드 흡착·분해 시트 (\*2)를 넣습니다. 이것으로 고객님의 도착하였을 때 포름알데히드의 농도를 저하시키고 있습니다.

**동봉의 「포름알데히드 흡착시트」는 고객님의 전달될 때 까지의 기간을 기준으로 하였으며 가연성 쓰레기로 처리해 주십시오.**

- ③ **대형챔버법에 의해 2003년 3월부터 실측개시**  
 무인양품에서는 실정에 준거한 새로운 측정방법 「대형챔버법」을 채용해, 차후에도 가구의 포름알데히드 감소를 위해 노력을 지속하겠습니다.

#### 가정에서 할 수 있는 포름알데히드 대책에 대해서

- ① **방의 환기가 효과적입니다.**  
 포름알데히드는 공기중에 방산되기 쉬우므로 평소에 성실하게 환기하도록 유익해 주십시오. 특히 신축의 경우 창문을 되도록 활짝 열고, 충분한 환기를 해주십시오. 실내의 온도, 습도가 높아지면 포름알데히드는 많이 방출됩니다.  
 여름철이나 장마철에 실내를 장시간 밀폐시켜 놓을 경우는 특히 주의해 주십시오. 환기 팬을 사용하여 평소에도 환기에 신경써 주십시오. 또한 같은 방 안에 여러 개의 창문이 있을 경우는 환기효과 향상을 위해 2개 이상의 창문을 열 것을 권장합니다.

- ② **수납가구용 포름알데히드 흡착·분해 시트의 사용을 추천합니다.**  
 장롱의 서랍장·장장 등 밀폐된 공간의 포름알데히드나 이 외의 알데히드계 화학물질의 악취를 흡착·분해합니다. 포름알데히드는 장기간에 걸쳐 조금씩 계속 방산되므로 지속적인 사용을 추천합니다.

# 無印良品

소나무 유닛 선반 · 86cm폭 L · M · S

소나무 유닛 선반 · 58cm폭 L · M · S 조립 · 취급설명서

- ※ 구매해 주셔서 진심으로 감사 드립니다.
- ※ 조립하여 사용하기 전에 반드시 설명서를 읽어 주십시오.
- ※ 설명서는 반드시 보관하여 주십시오.

## ⚠ 주의 : 조립 전에 반드시 읽어 주십시오.

- 조립은 충분한 공간을 확보하고 행하여 주십시오. 바닥에 상처를 입히지 않도록 깔개 등을 깔고 조립해 주십시오.
- 선반판에는 메탈 가이드가 붙어있습니다. 조립, 이동 시에는 다른 가구나 벽에 상처를 입히지 않도록 주의해 주십시오.
- 조립은 반드시 두명 이상 행하여 주십시오.
- 드라이버는 포함되어 있지 않습니다. 플러스 드라이버를 준비하여 주십시오. (드라이버의 선단이 지나치게 크거나 작으면, 조립이 어려울 경우가 있습니다. 적당한 사이즈의 드라이버를 준비해 주십시오.)

이 설명서는 86cm 폭 · L 의 일러스트를 기본으로 작성하였습니다. 다른 사이즈에 관해서도 조립방법은 동일합니다.

### ※ 크로스바 사용의 기준

- 높이 175.5cm타입에 선반판 3장 이상 : 2개 필요
  - 높이 120cm타입에 선반판 3장 이상 : 1개 필요
  - 높이 83cm타입에 선반판 2장 이상 : 1개 필요
- 대신, 2연속의 경우는 1연속부분, 3연속의 경우는 2연속부분, 1연속부분에 사용해 주십시오.

## 부속 체크 리스트

부속 체크 리스트를 보시고 각 부속을 확인해 주십시오.

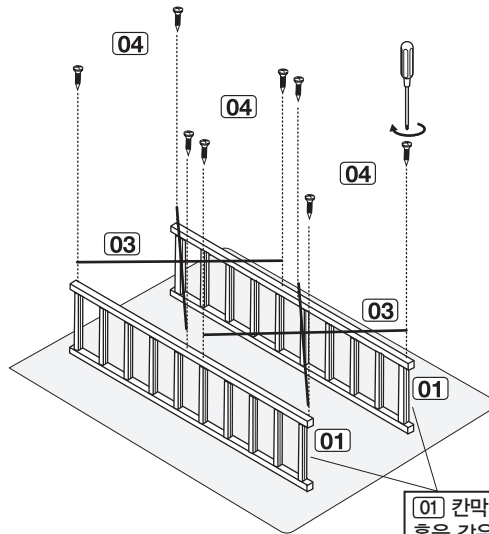
번호	부속명	수량		
		86cm폭 · L	86cm폭 · M	86cm폭 · S
1	칸막이	2	2	2
2	선반판	5	4	3
3	크로스바	2	1	1
4	크로스바용 나무나사	8	4	4

## [조립순서]

### 1

바닥에 상처를 내지 않도록, 바닥에 깔개 등을 깔고 [01] 칸막이의 크로스바 부착 표시가 붙은 면을 위로 향하게 하고 바닥에 놓습니다. 또한 그 때 [01] 칸막이의 옆면 홈을 2개 같은 방향으로 맞춰 주십시오. [03] 크로스바의 부착 구멍에 맞춰 [04] 크로스바용 나무나사로 그림과 같이 플러스 드라이버를 사용하여 고정시켜 주십시오.

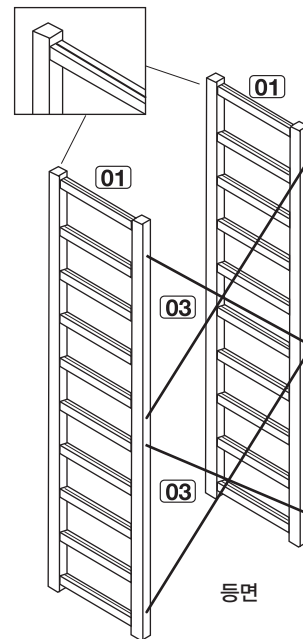
※ 크로스바의 부착 표시는 기준으로 삼기위한 작은 구멍입니다. 놓치지 않도록 주의해 주십시오. 이 표시가 있는 쪽이 등면이 됩니다.



[01] 칸막이의 옆면 홈을 같은 방향으로 맞춰 주십시오.

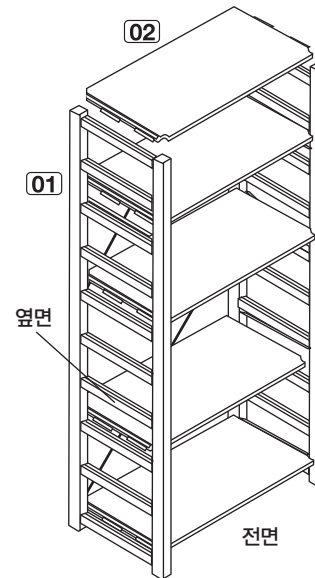
### 2

그림과 같이 바닥에서 일으키면, 다음으로 크로스바가 붙은 쪽이 등면이 되도록 놓아 주십시오. 또한 그 때 [01] 칸막이의 옆면 홈을 위쪽으로 향하게 해 주십시오.

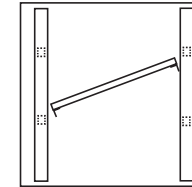


### 3

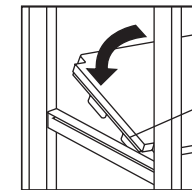
밑에 쪽에 설치하는 [02] 선반판부터 끼워 넣습니다. 고정하고싶은 위치의 [01] 칸막이의 옆면 홈에 메탈 가이드를 꽂아 넣어 설치합니다. (칸막이의 옆 홈의 위치는 반드시 좌우 같은 높이로 해 주십시오.)



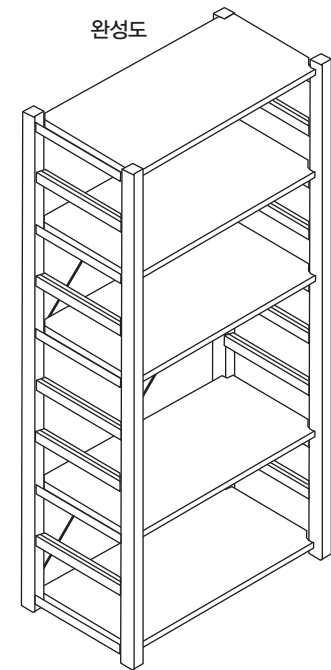
### <선반판 넣는 방법>



우선, 정면에서 선반판을 기울인 상태로 칸막이 안쪽에 넣습니다.



그 후, 앞쪽의 메탈 가이드를 칸막이의 옆면 홈에 끼워 넣습니다. 다음으로 안쪽의 메탈 가이드도 마찬가지로 홈에 끼워 넣습니다. ※조금 힘을 주어 끼워 주십시오.



주의

- 메탈 가이드를 직접 손으로 만지지 마십시오. 부상을 입을 수 있습니다.
- 선반판을 부착할 때에는, 손가락을 끼지 않도록 주의해 주십시오.



주의

칸막이나 선반판에 올라가거나, 매달리지 마십시오. 선반이 쓰러져 부상을 입을 수 있습니다.

# 無印良品

## 소나무 유닛 선반 칸막이 · 추가선반 · 크로스바 조립 · 취급설명서

※ 구매해 주셔서 진심으로 감사 드립니다.  
※ 조립하여 사용하기 전에 반드시 설명서를 읽어 주십시오.  
※ 설명서는 반드시 보관하여 주십시오.

### ! 주의 : 조립 전에 반드시 읽어 주십시오.

- 조립은 충분한 공간을 확보하고 행하여 주십시오. 바닥에 상처를 입히지 않도록 깔개 등을 깔고 조립해 주십시오.
- 선반판에는 메탈 가이드가 붙어있습니다. 조립, 이동 시에는 다른 가구나 벽에 상처를 입히지 않도록 주의해 주십시오.
- 조립은 반드시 두명 이상 행하여 주십시오.
- 드라이버는 포함되어 있지 않습니다. 플러스 드라이버를 준비하여 주십시오. (드라이버의 끝이 지나치게 크거나 작으면, 조립이 어려울 경우가 있습니다. 적당한 사이즈의 드라이버를 준비해 주십시오.)

이 설명서는 86cm 폭 · L 의 일러스트를 기본으로 작성하였습니다. 다른 사이즈에 관해서도 조립방법은 동일합니다.

※ 크로스바 사용의 기준

- 높이 175.5cm타입에 선반판 3장 이상 : 2개 필요
  - 높이 120cm타입에 선반판 3장 이상 : 1개 필요
  - 높이 83cm타입에 선반판 2장 이상 : 1개 필요
- 대신, 2연속의 경우는 1연속부분, 3연속의 경우는 2연속부분, 1연속부분에 사용해 주십시오.

### 부속 체크 리스트

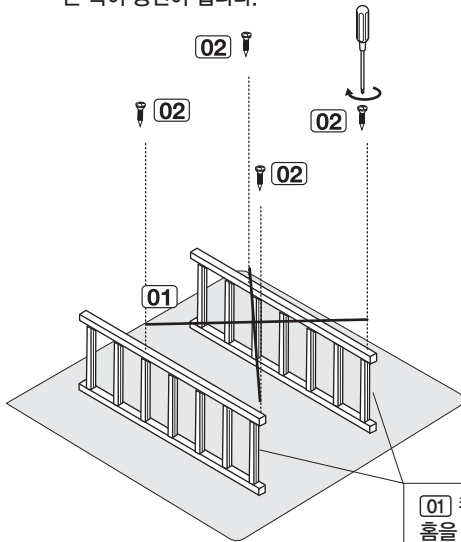
부속 체크 리스트를 보시고 각 부속을 확인해 주십시오.

번호	부속명	수량
1	크로스바	1
2	크로스바용 나무나사	4

### [조립순서]

1

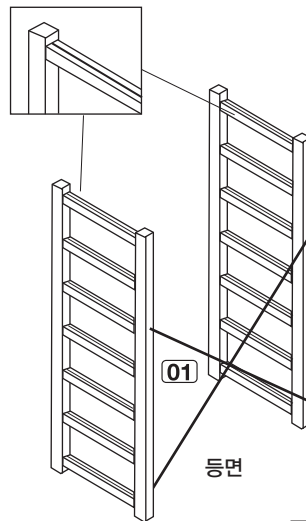
바닥에 상처를 내지 않도록, 바닥에 깔개 등을 깔고 칸막이의 크로스바 부착 표시가 붙은 면을 위로 향하게 하고 바닥에 놓습니다. 또한 그 때 칸막이의 옆면 홈을 2개 같은 방향으로 맞춰 주십시오. **[01]** 크로스바의 부착 구멍에 맞춰 **[02]** 크로스바용 나무 나사로 그림과 같이 플러스 드라이버를 사용하여 틀어넣어 고정시켜 주십시오.  
※ 크로스바의 부착 표시는 기준으로 삼기 위한 작은 구멍입니다. 놓치지 않도록 주의해 주십시오. 이 표시가 있는 쪽이 등면이 됩니다.



**[01]** 칸막이의 옆면 홈을 같은 방향으로 맞춰 주십시오.

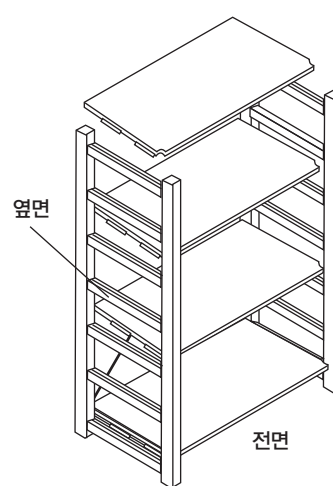
2

그림과 같이 바닥에서 일으키면, 다음으로 크로스바가 붙은 쪽이 등면이 되도록 놓아 주십시오. 또한, 그 때 칸막이의 옆면 홈을 위쪽으로 향하게 해 주십시오.



3

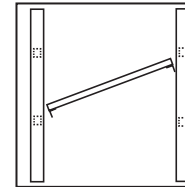
밑에 쪽에 설치하는 선반판부터 끼워 넣습니다. 고정하고싶은 위치의 칸막이의 옆면 홈에 메탈 가이드를 꽂아 넣어 설치합니다. (칸막이의 옆 홈의 위치는 반드시 좌우 같은 높이로 해 주십시오.)



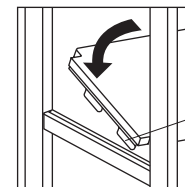
**! 주의**

- 메탈 가이드를 직접 손으로 만지지 마십시오. 부상을 입을 수 있습니다.
- 선반판을 부착할 때에는, 손가락을 끼지 않도록 주의해 주십시오.

#### <선반판 넣는 방법>



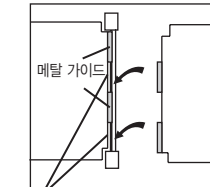
우선, 정면에서 선반판을 기울인 상태로 칸막이 안쪽에 넣습니다.



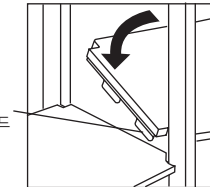
그 후, 앞쪽의 메탈 가이드를 칸막이의 옆면 홈에 끼워 넣습니다. 다음으로 안쪽의 메탈 가이드도 마찬가지로 홈에 끼워 넣습니다.

※조금 힘을 주어 끼워 주십시오.

#### <선반판의 연속방법>

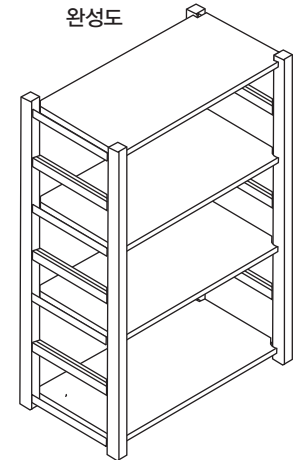


메탈 가이드가 끼워져 있지 않는 부분



기본적으로는 선반판의 삽입 방법과 같은 조립 수순입니다. 그 후, 메탈 가이드를 홈에 끼워 넣을 시, 메탈 가이드가 끼워져 있지 않는 부분을 사용합니다. 앞쪽, 안쪽의 순번으로 메탈 가이드를 칸막이의 옆면에 있는 홈에 끼워 넣습니다.

#### 완성도



**! 주의**

칸막이나 선반판에 올라가거나, 매달리지 마십시오. 선반이 쓰러져 부상을 입을 수 있습니다.