

스테인리스 SUS선반 세트 · S

스테인리스 SUS선반 세트 · 와이드 · S

스틸유닛선반 세트 · S

스틸유닛선반 세트 · 와이드 · S

## 조립 · 취급설명서

이 상품을 구매해 주셔서 대단히 감사 합니다.

사용하기 전에 본 설명서를 잘 읽고, 내용을 이해하시고 올바르게 사용해주시요.

또한 본 설명서는 언제든지 확인할 수 있도록 소중히 보관해 주십시오.



목차	페이지
중요한 알림(안전상 주의)	2 ~ 3
부속품 리스트	4
각 부분 명칭	4
조립 방법	5 ~ 8
사용 방법	9 ~ 10
관리 방법	10
제품사양	11
문의처	11

# 중요한 알림(안전상 주의)

반드시 준수해 주십시오

본 설명서에는 사용자나 다른 사람에 대한 위해와 재산의 손해를 미연에 방지하여 안전하고 올바르게 사용하실 수 있도록 중요한 내용을 기재하고 있습니다.  
다음 내용(표시·그림기호)을 잘 이해하고 본문을 읽으신 후 기재사항을 준수하여 주시기 바랍니다.




- 표시의 설명  
사용방법이 잘못되었을 때 발생할 수 있는 위해와 손해의 정도를 구분하여 설명하였습니다.



 <b>경고</b> 사망 또는 중상 (※1) 등으로 이어질 우려가 있는 것	 <b>주의</b> 상해 (※2) 를 입을 가능성 또는 물적 손해 (※3) 를 발생시킬 우려가 있는 것
--	--

- 그림 기호의 설명  
지켜주셔야 할 내용을 다음 그림기호로 설명하였습니다. (다음은 기호의 예입니다)



 해서는 안 되는 [금지]의 내용입니다	 반드시 실행해야 하는 내용입니다
--	---

- ※ 1 중상이란 실명이나 부상, 화상, 골절, 중독, 감전 등으로 후유증이 남는 것 및 치료에 입원, 장기 통원을 필요로 하는 것을 말합니다.
- ※ 2 상해란 치료와 입원, 장기 통원을 요하지 않는 부상, 화상을 말합니다.
- ※ 3 물적 손해란 가옥, 가재와 관련된 확대손해를 말합니다.

 <b>경고</b>	
 <b>금지</b>	<ul style="list-style-type: none"> <li>● 어린이가 제품에 매달리거나, 앉도록 해주십시오. 제품의 전도 또는 파손에 의한 부상을 입을 우려가 있습니다.</li> <li>● 제품 위에 올라서거나, 앉거나, 발판대용으로 사용하지 마십시오. 제품의 전도 또는 파손에 의한 부상 및 제품파손의 원인이 될 수 있습니다.</li> <li>● 상부에만 치우쳐서 수납하지 마십시오. 균형이 무너져 불안정해지기 쉬우며, 제품이 전도되어 부상을 입을 우려가 있습니다.</li> <li>● 상부에 무거운 물건을 올려놓지 마십시오. 지진 등으로 물건이 떨어지거나, 본체가 쓰러져 부상을 입을 우려가 있습니다.</li> <li>● 제품 근처에서 스토브 등의 난방기구를 사용하지 마십시오. 인화하여 화재의 원인이 됩니다.</li> <li>● 전자제품의 전원 코드가 제품에 깔리지 않도록 하여 주십시오. 코드가 파손되어 감전이나 화재의 위험이 있습니다.</li> <li>● 불필요해진 포장 재료는 영유아의 손이 닿는 곳에 두지 마십시오. 머리위로 뒤집어 쓰는 등의 경우에는 질식의 우려가 있습니다.</li> <li>● 피팅부속은 작은 부품입니다. 영유아의 손이 닿는 곳에 두지 마십시오. 또한 분실하지 않도록 해주십시오. 어린이가 잘못 삼킬 경우, 질식 등의 우려가 있습니다.</li> </ul>
 <b>실행하기</b>	<ul style="list-style-type: none"> <li>● AV기기를 놓을 때는 AV기기의 취급설명서를 잘 읽고 올바르게 설치하여 주십시오. 또한 간격을 충분히 두어 공기가 잘 통하도록 사용하십시오. 전기제품의 고장 또는 화재의 원인이 됩니다.</li> <li>● 건물의 벽 또는 바닥, 천장 등에 고정용 도구(전용 또는 시판) 또는 고정부재로 확실하게 측판을 고정하여 주십시오. 지진 등으로 제품이 무너져 부상을 입을 수 있습니다.</li> </ul>

 <b>주의</b>	
 <b>금지</b>	<ul style="list-style-type: none"> <li>● 제품을 연결한 상태에서 들어올리지 마십시오. 낙하에 의한 부상의 원인이 될 우려가 있습니다.</li> <li>● 선반을 잡고 들어올리지 마십시오. 선반이 분리되어 부상 또는 기물파손의 원인이 될 우려가 있습니다.</li> </ul>

**! 주의**

 <b>금지</b>	<ul style="list-style-type: none"> <li>● 조립이 불완전한 상태로 사용하지 마십시오. 고정부분이 분리되어 부상의 원인이 될 수 있습니다.</li> <li>● 이동할 때는 끌지 마십시오. 상품의 파손, 바닥흠집의 원인이 됩니다.</li> <li>● 원래의 용도 이외에는 사용하지 마십시오. 생각하지 못한 사고 또는 부상의 원인이 됩니다.</li> <li>● 내하중을 넘는 물건을 올려놓거나, 내하중 내에서도 한쪽으로 치우쳐서 올려놓지 마십시오. 변형 또는 파손에 의한 부상을 입을 우려가 있습니다.</li> <li>● 선반 위에 직접 뜨거운 것을 올려놓거나, 난로 등의 열을 대지 마십시오. 뜨거워진 부분을 만지면 화상을 입을 수 있습니다.</li> <li>● 수리 및 개조는 하지 마십시오. 제품의 강도가 약해져 부상을 입을 우려가 있습니다.</li> <li>● 옥외에서는 사용하지 마십시오. 변형 또는 열화에 의한 부상을 입는 원인이 됩니다.</li> </ul>
 <b>실행하기</b>	<ul style="list-style-type: none"> <li>● 볼트 등의 피팅부속에 흔들림이 없는지 정기적으로 점검하고, 흔들리기 시작한다면 단단히 고쳐 조여 주십시오. 그대로 사용하면 부상 또는 파손의 우려가 있습니다.</li> <li>● 각부에 흔들림 또는 이상음 등의 이상이 없는지 정기적으로 점검하고, 이상이 발견된 경우 사용을 중지시켜 주십시오.</li> <li>● 본체가 파손된 경우, 즉시 사용을 중지하여 주십시오. 파손된 상태로 사용하면 부상을 입는 원인이 됩니다.</li> <li>● 조립은 반드시 2명 이상이 함께 해주십시오. 혼자서 작업할 경우 상품파손 또는 상품낙하 등에 의한 부상을 입을 수 있습니다.</li> <li>● 이동할 때는 수납물품을 전부 꺼낸 후, 2명 이상이 함께 이동시켜 주십시오. 혼자서 끄는 등 무리하게 이동시킬 경우 부상 또는 상품이 파손되는 원인이 됩니다.</li> <li>● 이사 등으로 이동을 할 때는, 조립 전의 상태로 돌려놓은 후 운반하여 주십시오. 부속이 풀려서 부상 또는 상품이 파손되는 원인이 됩니다.</li> <li>● 강도를 유지하기 위하여 필요한 부속은 조립한 상태로 사용하여 주십시오. 강도부속이 부족하면 강도가 저하되어, 흔들림 또는 파손에 의한 부상을 입는 원인이 됩니다.</li> </ul>

**부탁사항 (그 밖의 주의)**

	<ul style="list-style-type: none"> <li>● 평평하고 안정된 장소에 설치하여 주십시오. 불안정한 장소에서의 사용은 제품이 비뚤어져, 파손의 원인이 될 우려가 있습니다.</li> <li>● 시너 등의 유기용제나 표백제가 묻은 천으로 닦지 마십시오. 변색, 변형의 원인이 됩니다.</li> <li>● 개봉 후 포장재료는 거주지역 지자체의 규칙에 따라서 폐기해 주십시오.</li> </ul>
--	---

# 부속품 리스트

스테인리스선반

스틸유닛선반

공통 /

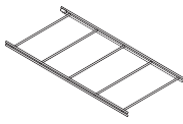
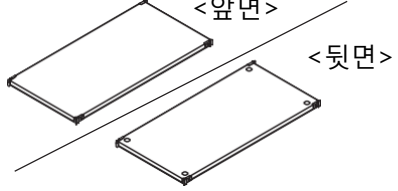
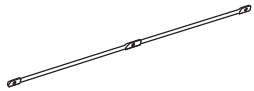
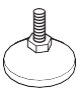




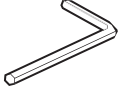
S

와이드·S

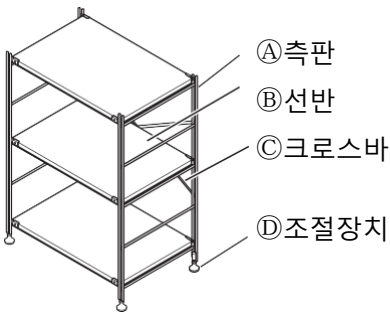
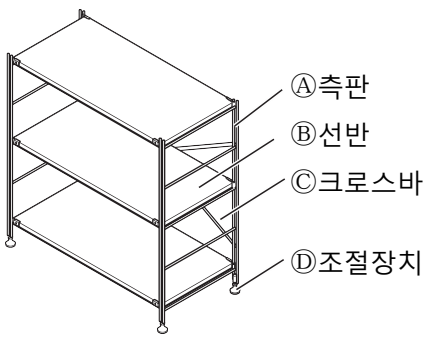
공통

※ 각 리스트는 스테인리스 SUS선반 세트, 스틸유닛선반 세트 모두 공통입니다.

※ 일러스트에는 와이드·S 타입을 사용하고 있습니다.

<b>부속</b>		
㉠측판  ×2	㉡선반  ×3	
㉢크로스바  ×2	㉣조절장치 (※스틸 유닛선반 세트는 ㉠측판에 부착되어 있습니다.)  ×4	
<b>피팅부속</b>		
㉠볼트(크로스바 중심용)  ×1	㉡박스 너트(크로스바 중심용)  ×1	
㉢볼트  ×4	㉣와셔  ×4	㉤육각렌치(4mm)  ×1

## 피팅부속

 <p>㉠측판 ㉡선반 ㉢크로스바 ㉣조절장치</p> <p>S</p> <p><b>(완성도)</b></p>	 <p>㉠측판 ㉡선반 ㉢크로스바 ㉣조절장치</p> <p>와이드·S</p> <p><b>(완성도)</b></p>
---	--

※ 각 리스트는 스테인리스 SUS선반 세트, 스틸유닛선반 세트 모두 공통입니다.

※ 일러스트에는 와이드·S 타입을 사용하고 있습니다.

## ! 주의

- 조립은 반드시 2명 이상이 함께 하십시오.  
혼자서 조립할 경우 상품의 파손이나 낙하 등에 의한 부상의 우려가 있습니다.
- 조립 시 전동공구는 사용하지 마십시오.  
무리하게 하중을 가하면 상품파손에 의한 부상을 당할 수 있습니다.
- 조립 후, 일주일이 경과하면 다리를 다시 조여 주십시오. 처음 사용하실 때는 느슨해져 있는 경우가 있어, 그 상태로 사용하시면 제품의 파손이나 부상의 원인이 됩니다.
- 조립 및 설치 시, 바닥이나 기존가구에 흠집이 생기지 않도록 주의하여 주십시오.

# 1

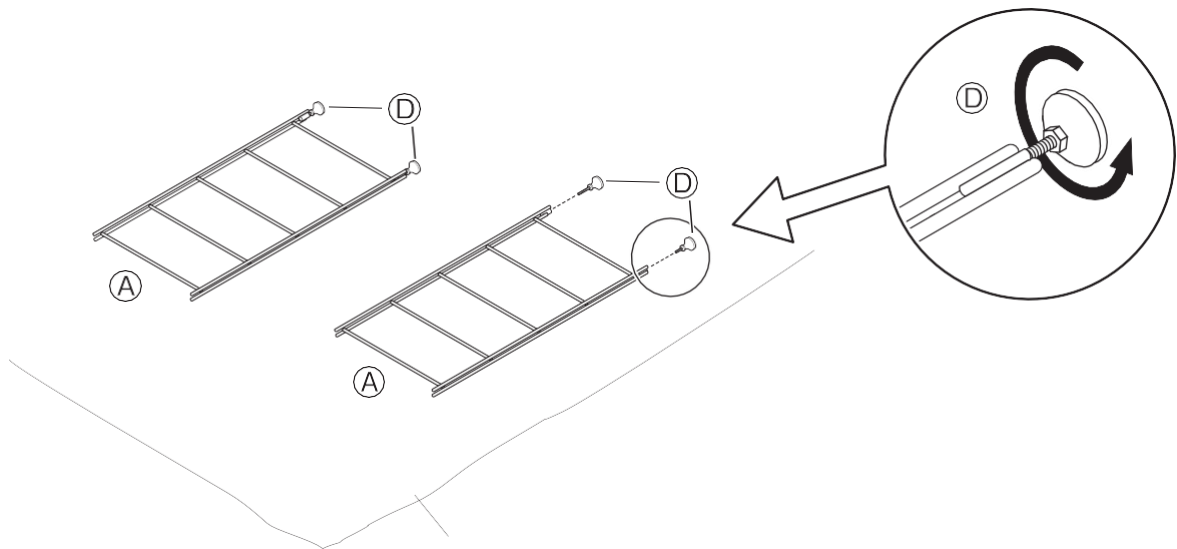
우선, 조립할 장소에 깔개 등을 깔아 바닥을 보호하여 주십시오.  
(조립 후 이동이 어려우므로 가능한 한 설치위치의 근처에서 조립하십시오.)

### 스틸유닛선반

①조절장치가 이미 ④측판에 조립되어 있으므로, 순서 **2**로 이동하여 주십시오.

### 스테인리스선반

①조절장치를 ④측판에 조립하여 주십시오.



깔개(이하 생략)

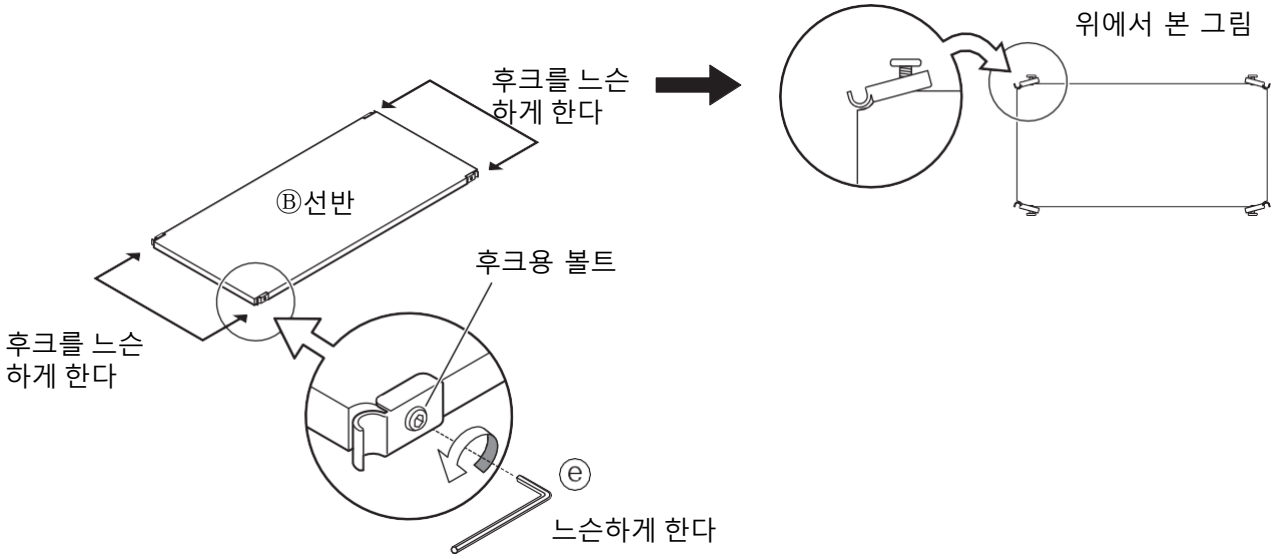
# 조립방법(이어서)

※ 일러스트에는 와이드·S 타입을 사용하고 있습니다.

## 2

㉞선반의 네 모서리에 고정되어 있는 후크용 볼트를 각각㉞육각렌치를 사용하여 후크가 자유롭게 움직이는 상태가 될 때까지 느슨하게 풀어 주십시오.

※ 선반의 모든 후크의 볼트가 그림과 같은 상태가 될 때까지 풀어서, 후크가 팔(八)자가 되도록 하여 주십시오.



## 3

최하단의 선반을 조립합니다.

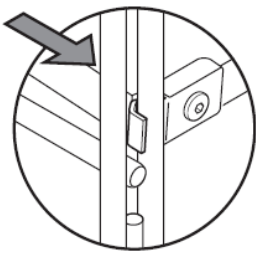
①㉞선반의 앞면을 위로 기울여서, 뒷면의 후크 2곳을 먼저 ㉞측판의 기둥에 걸고, **포인트①**

앞면의 후크를 손가락으로 앞으로 당기면서 **포인트②**, 측판 기둥에 걸어서 끼워 넣습니다. **포인트③**

②후크용 볼트를 ㉞육각렌치로 가볍게 조여줍니다. (딱 조인 상태에서 반회전정도 느슨한 상태로 놓습니다.)

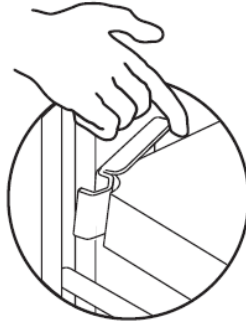
**포인트①**

건다



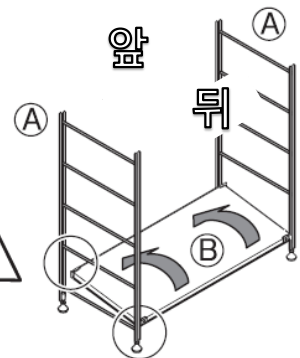
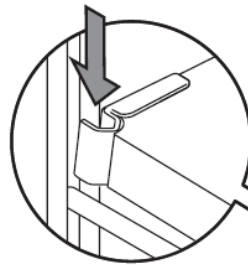
**포인트②**

당긴다

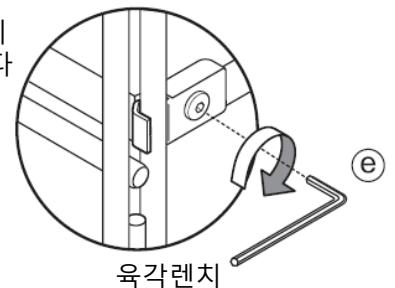


**포인트③**

끼운다



가볍게  
조인다



**주의**

조립할 때, 손가락이 끼이지 않도록 주의하십시오.  
부상을 당할 우려가 있습니다.

### 선반 끼우기

선반을 끼우기 힘든 상태일 때, 선반 상부를 가볍게 두드려 선반을 끼워 주십시오.  
그래도 끼워지지 않을 때는 전체적으로 조금씩 후크를 느슨하게 풀어주면 끼우기 쉬워 집니다.

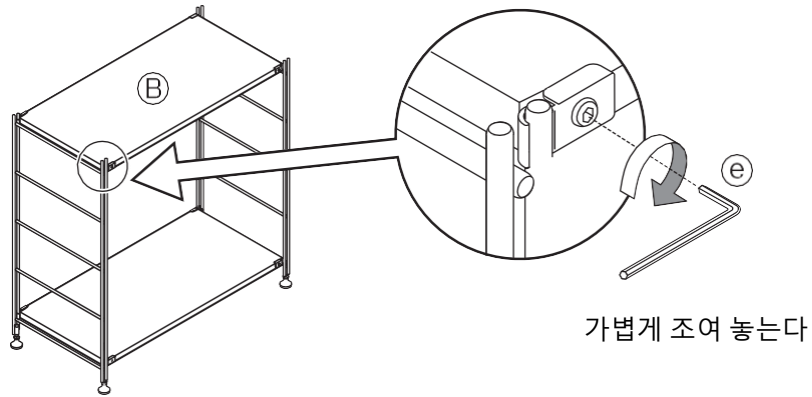
**부탁사항  
(그 밖의 주의)**

후크용 볼트를 가볍게 조여 주십시오.  
세게 조이면 나머지 선반을 끼우기 어려워 질 수 있습니다.

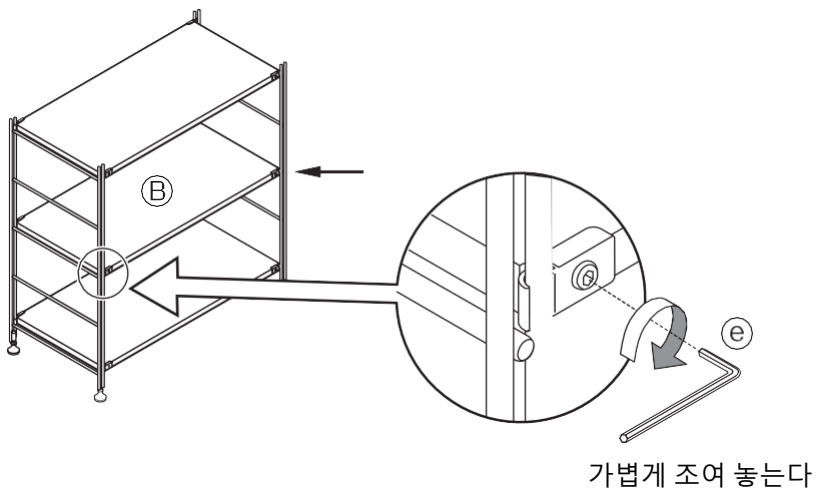
# 조립방법(이어서)

※ 일러스트에는 **와이드·S** 타입을 사용하고 있습니다.

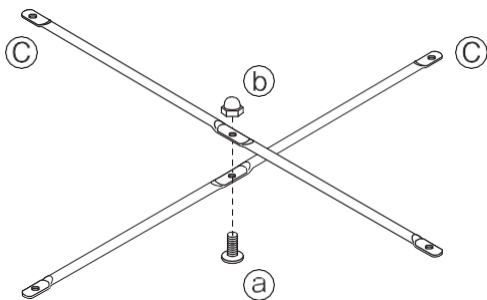
**4** 다음으로 최상단의 ㉔선반을 순서**3**과 같은 요령으로 조립하여 주십시오.



**5** 순서**3**과 같은 요령으로 남아있는 모든 ㉔선반을 조립하여 주십시오.  
※수납하는 물건의 높이에 따라서 조립위치를 정하여 주십시오.



**6** ㉓크로스바의 중심을 겹쳐서  
㉔박스 너트(크로스바 중심용)와  
㉕볼트(크로스바 중심용) 를  
가볍게 조여 주십시오.

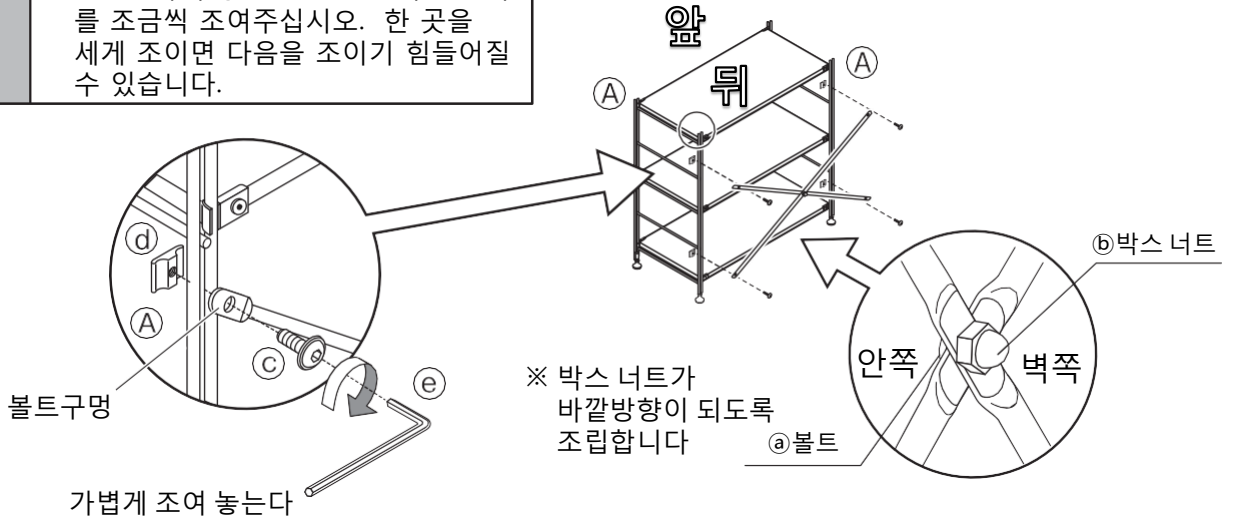


크로스바를 겹치는 방법		
박스너트 (크로스바 중심용)	볼트	
볼트 (크로스바 중심용)		
<p>※ 각각의 크로스바 방향을 위 그림과 같이 겹쳐 주십시오. 평평한 방향부터 볼트를 끼우고 움푹 패인 곳을 박스 너트로 임시 고정합니다. 또한, 크로스바에는 상하 구별은 없습니다.</p>		

**7** 조립한 크로스바를 뒷면에서 ㉔와셔와 ㉔볼트로 ㉔측판에 고정합니다. 이 때, 크로스바는 ㉔박스 너트가 바깥방향이 되도록 조립합니다.

**부탁사항 (그 밖의 주의)**

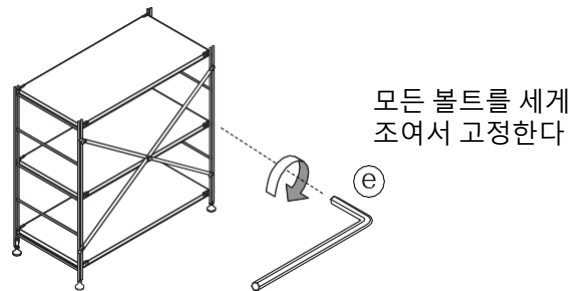
- 크로스바의 볼트구멍의 위치가 맞지 않으면 본체가 비뚤어져 있는 경우가 있기 때문에, 선반의 후크용 볼트를 조금 느슨하게 해주십시오.
- 크로스바의 ㉔볼트를 조일 때는 전체를 조금씩 조여주십시오. 한 곳을 세게 조이면 다음을 조이기 힘들어질 수 있습니다.



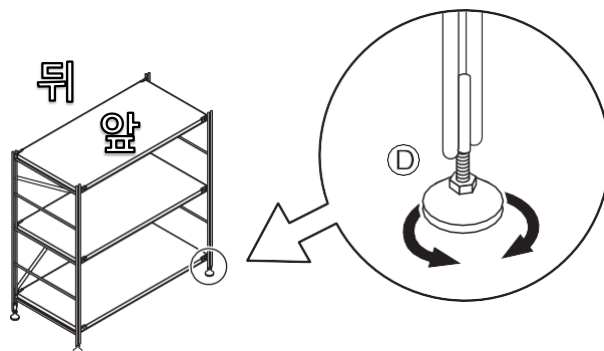
**8** 마지막으로 순서 3 ~ 5에서 가볍게 조여놓은 ㉔선반의 후크용 볼트와 조립순서 6 ~ 7에서 가볍게 조여놓은 크로스바의 ㉔㉔볼트를 ㉔육각렌치로 꼭 끼일 때까지 확실하게 고정합니다. (총합 17곳)

**부탁사항 (그 밖의 주의)**

선반의 후크용 볼트는 앞면과 뒷면을 번갈아 가며 조금씩 조이도록 하십시오. 한 곳을 짊 조이면 선반이 비뚤게 장착되어 마지막 후크를 조이기 힘들어 집니다.



**9** 상품 설치 후, 상품이 흔들리지 않도록 ㉔조절장치로 조정하여 주십시오.





# 사용방법

## 【유닛선반 · 부속 필요 수량 확인 표】

측판 사이즈 부속 명	XL	L	M	S	XS
선반 또는 측판 보강부속	4	3	3	2	3
크로스바	2	2	1	1	0

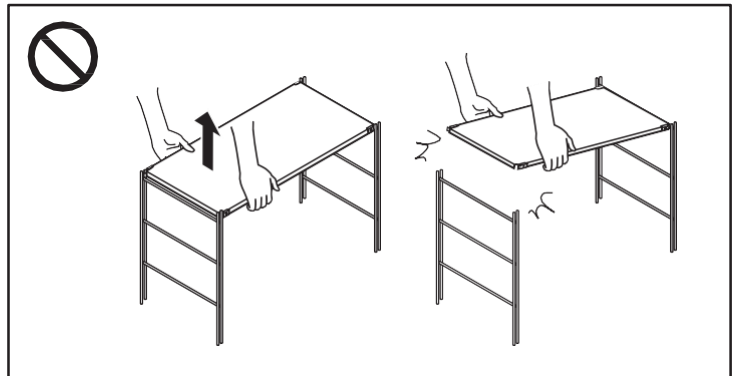
※ 조립위치에 따라 강도가 달라집니다. 필요수량 이상이어도 한쪽으로 치우쳐 있으면 강도에 영향을 주는 경우가 있습니다.  
 특히 위, 아래를 비워 놓거나, 큰 틈이 있으면 흔들림의 원인이 될 수 있습니다.  
 설치 시에 균등하게 설치하십시오.

※ 폭 112cm 타입과 폭 42cm타입은 측판 보강부속이 필요하지 않으므로, 선반을 필요수량 조립하십시오.

## 【이동에 대하여】

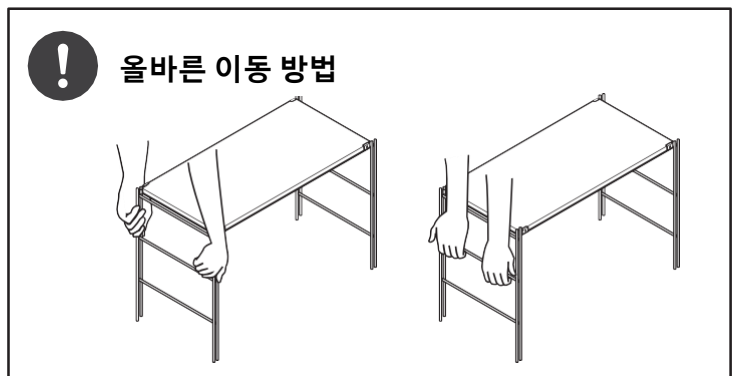
### 〈조립한 상태에서 움직일 경우〉

- 선반을 잡고 들어올리지 마십시오.  
 선반이 분리되어 물건이 떨어지고, 예상하지 못한 부상이나 기물파손의 원인이 될 수 있습니다.  
 조립 후의 이동은 반드시 수납 물품을 뺀 후 2명 이상이 양쪽에서 잘 잡고 신중하게 이동하여 주십시오.
- 바닥에 놓고 끌거나 밀지 마십시오.  
 바닥의 흠집이나 파손의 원인이 될 수 있습니다.



### 〈이사 등 운반의 경우〉

- 이사 또는 방이나 층을 이동하는 경우에는, 조립전의 상태로 돌려 놓은 후 운반하십시오.  
 (부속이 빠져서 부상이나 상품파손의 원인이 됩니다.)



## 사용방법(이어서)



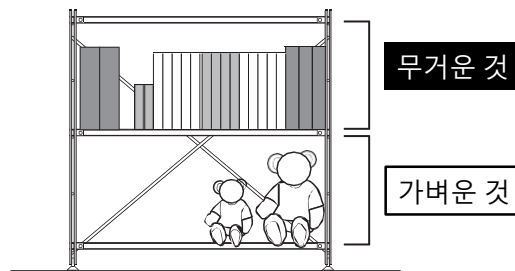
### 수납 시 주의사항

- 상부에만 치우쳐서 수납하지 마십시오. 균형이 무너져 불안정해지기 쉽고, 상품이 전도되어 부상을 당할 우려가 있습니다.
- 상부에 무거운 물건을 놓지 마십시오. 지진 등에 물건이 떨어지거나, 본체가 쓰러져 부상을 당할 우려가 있습니다.



제품 불안정 예시

(예)



## 폐기에 대하여

- 거주지역 자치제의 규칙에 따라 폐기해 주십시오.

## 관리방법

### 보수 · 점검

- 파손, 변형된 상태에서 사용하지 마십시오.
- 나사, 금속류는 느슨함이나 흔들림이 없는지 정기적으로 점검하고, 느슨해졌다면 다시 단단히 조여주십시오. 느슨해진 상태에서 사용하면 부상 또는 다리나 본체의 파손, 바닥흡집의 원인이 됩니다. 또한 덜컹거림이나 이상음이 발생하는 원인이 됩니다.

### 금속부분의 관리

- 매일 관리는 부드러운 천으로 마른걸레질 해주십시오.
- 오염이 심할 때는 3~5%로 희석시킨 중성세제를 적신 천으로 오염을 닦아내고, 그 후 물을 적신 천으로 세제성분을 잘 닦아주십시오. 다음으로 부드러운 천으로 가볍게 닦아내고 자연건조 해주십시오.

# 제품사양

## SUS선반 세트

품 명	스테인리스 SUS선반 세트 · S	스테인리스 SUS선반 세트 · 와이드 · S
제 품 치 수	폭 580 x 길이 410 x 높이 830 (mm)	폭 860 x 길이 410 x 높이 830 (mm)
제 품 중 량	약 10kg	약 14kg
용 도	수납가구	
전 내 하 중	약 50kg	
내 하 중 선반 1장당	약 30kg (※선반 전체에 균등한 하중을 가했을 경우)	
재 질	측판 : 스테인리스 강 선반 : 스테인리스 강 표면가공 : 측판 전해연마 : 선반 헤어라인 마감	
원 산 국	대만	

## 스틸유닛선반 세트

품 명	스틸유닛선반 세트 · S	스틸유닛선반 세트 · 와이드 · S
제 품 치 수	폭 580 x 길이 410 x 높이 830 (mm)	폭 860 x 길이 410 x 높이 830 (mm)
제 품 중 량	약 10kg	약 14.5kg
용 도	수납가구	
전 내 하 중	약 50kg	
내 하 중 선반 1장당	약 30kg (※선반 전체에 균등한 하중을 가했을 경우)	
재 질	측판 : 스텔 선반 : 스텔 표면가공 : 측판 에폭시 수지 분체도장 : 선반 에폭시 수지 분체도장	
원 산 국	대만	

# 문의처


상품에 관한 문의는 구매하신 매장 또는 아래의 고객상담실로 연락 주십시오.

## 무인양품(주)

우편번호 03779

서울특별시 서대문구 연세로12 7F

고객상담실 전화

 02-2632-8470

운영시간 ■ 평일 10:00~18:00  
(토·일·공휴일 제외)