


# 無印良品

## 리빙다이닝 연결 플레이트 조립, 취급설명서

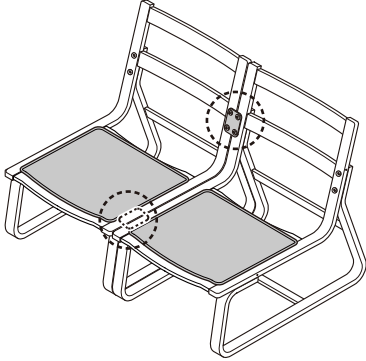
- ※ 구매해 주셔서 진심으로 감사 드립니다.
- ※ 조립하여 사용하기 전에 반드시 설명서를 읽어 주십시오.
- ※ 설명서는 반드시 보관하여 주십시오.

 <b>주의</b>	<h3>사용하시기 전에 반드시 읽어주십시오</h3> <ul style="list-style-type: none"> <li>● 조립 후 일주일 정도가 경과한 뒤에는, 볼트류를 다시 조여주십시오.</li> <li>● 조립 또는 설치할 때에는, 바닥이나 기존의 가구에 상처가 나지 않도록 주의하여 주십시오.</li> <li>● 드라이버는 포함 되어있지 않으므로, 조립 시에는 드라이버를 준비해주세요.</li> <li>● 부속 장치를 붙일 때 「전동공구」는 삼가 주십시오.</li> </ul>
--	---

### ■ 완성도

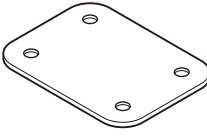
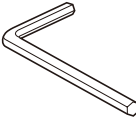
리빙다이닝 소파체어용 연결 플레이트

2개의 다리프레임 연결시

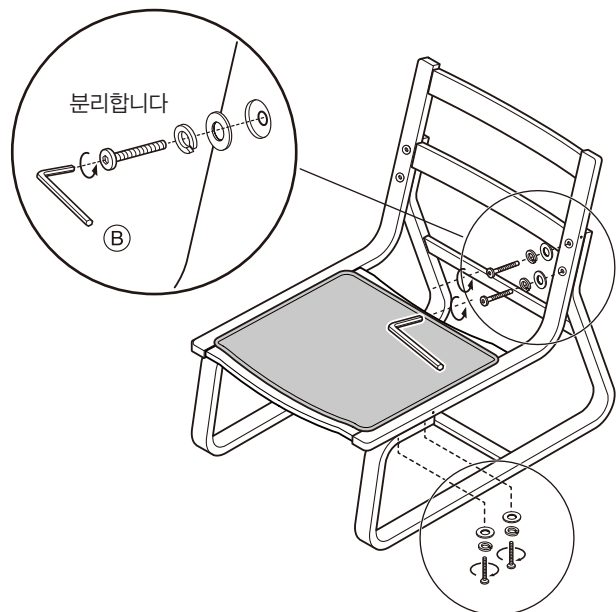


※ 반드시 쿠션을 놓고 사용해 주십시오.

### ■ 부속장치 구성

<b>㉠ 연결 플레이트</b>  ×2	<b>㉡ 육각렌치</b>  ×1
---	--

**1** 본체를 연결할 쪽의 볼트, 스프링워셔, 워셔를  
 ㉡육각렌치를 사용해 분리하여 주십시오.



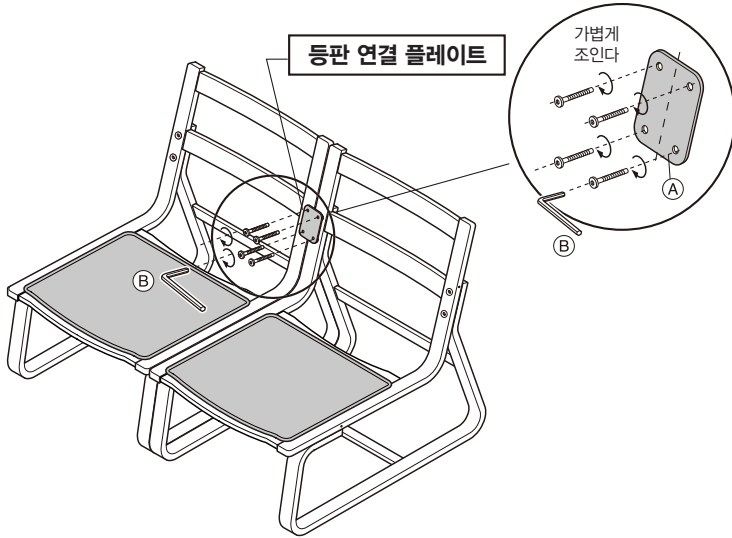
① 등판에 연결 플레이트를 붙입니다.

**2** 부품이 제거된 볼트구멍에 ㉔연결 플레이트 구멍을 맞춘 뒤에, 다시 볼트를 사용하여, ㉖육각렌치로 가볍게 조입니다.

그러나, 순서 **1**에서 분리한 스프링워셔, 워셔는 등판 연결시에는 사용하지 않습니다. 소중히 보관하여 주십시오.

상품의 특성상, 볼트 구멍 위치가 맞지않는 경우가 있습니다.

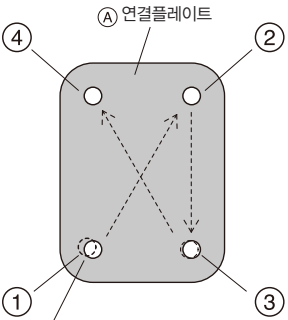
맞지 않는 경우는, 반드시 페이지 하단에 제시된 「조립시의 포인트」에 따라서, 볼트를 넣어주시기 바랍니다.



**조립시 포인트**

우선 하단의 볼트구멍과 구멍의 위치가 맞지 않는 쪽 부터, 볼트를 가볍게 조여주십시오.

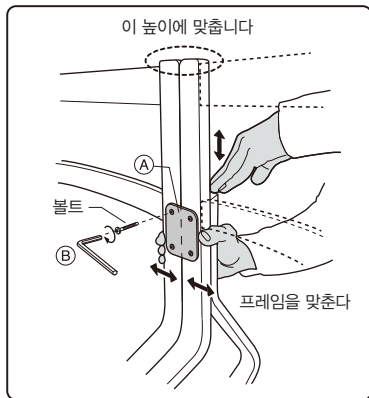
※ 예: 왼쪽 아랫편의 볼트 구멍이 가장 맞지 않는 경우 ①→②→③→④의 순서대로 행합니다.



※볼트 구멍이 가장 맞지 않는 곳

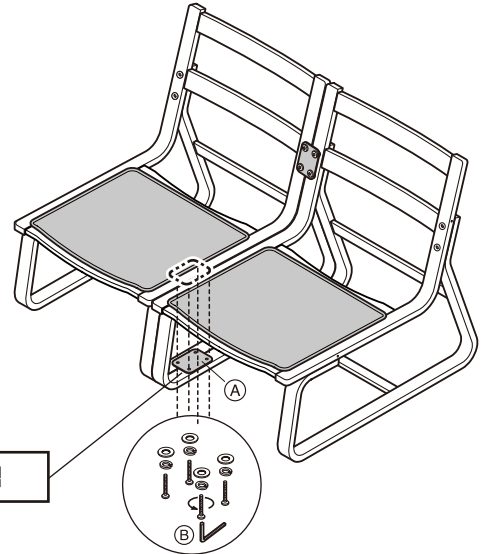
**조립시 포인트**

상품은 반드시 두 명이 조립해 주십시오. 아래의 그림과 같이 한 명이 화살표 방향으로 프레임의 위치를 조절하면서, 구멍의 위치를 맞춥니다. 이 상태에서 다른 한 명의 ㉔의 연결 플레이트와 볼트를 끼워 넣습니다.



② 좌면의 연결 플레이트를 붙입니다.

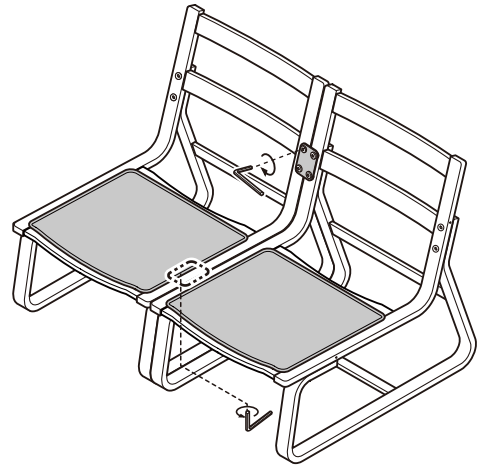
**3** ㉔연결 플레이트의 구멍을 맞추면서, 볼트, 스프링워셔, 워셔를 사용하여 ㉖육각 렌치로 가볍게 조입니다.



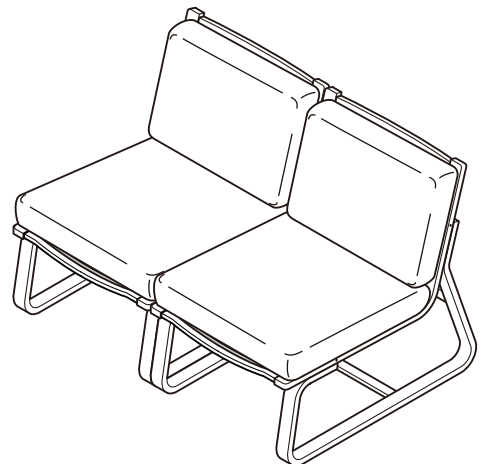
**주의** 맨손으로 볼트를 밀어 넣을 때에는 다치지 않도록 충분히 주의하여 주십시오.

**4** 본체의 두 개의 다리 위치를 조절하면서, 가볍게 조였던 모든 볼트를 꼭 조여 고정시켜 주십시오.

한 쪽만 조여지면, 본체 위치가 비틀어지는 원인이 될 수 있습니다.※



**5** 완성되었습니다. 반드시 쿠션을 놓고 사용해 주십시오.



**! 사용상의 주의점**

- 이동할 때에는, 연결 플레이트를 분리하거나, 두 명이 필요합니다. 팔걸이나 프레임 등 한 쪽에만 하중이 가해지지 않도록 주의하여 주십시오. 파손의 원인이 됩니다.
- 조립한 부분이 흔들리지는 않는지 정기적으로 점검하여, 안전한 상태에서 사용하여 주십시오. 흔들리는 상태에서 사용하게 되면, 본체의 파손이나 변형에 의해 부상을 입을 수 있습니다.
- 이 제품은 바닥이 평평한 곳에 수평이 되도록 놓아주십시오. 흔들리는 채로 사용하면, 파손의 원인이 될 수 있습니다.

※ 연결 플레이트는, 소파 체어 제품들이 사용에 의해 크게 변형되지 않도록 고정하기 위해 만들어졌습니다. 따라서, 조립 시에 프레임 위치가 완전히 일치하지 않을 수 있습니다.