

일체형 고밀도 포켓코일 매트리스 · S (스틸메쉬)
일체형 고밀도 포켓코일 매트리스 · SD (스틸메쉬)
일체형 고밀도 포켓코일 매트리스 · D (스틸메쉬)

조립 · 취급설명서

이 상품을 구매해 주셔서 대단히 감사 합니다.
사용하기 전에 본 설명서를 잘 읽고, 내용을 이해하시고 올바르게 사용해주십시오.
또한 본 설명서는 언제든지 확인할 수 있도록 소중히 보관해 주십시오.

목차	페이지
중요한 알림(안전상 주의)	2 ~ 3
부속품 리스트	4
각 부분 명칭	4
조립방법	5
사용방법	6 ~ 7
관리방법	7 ~ 8
제품사양	8
문의처	8

중요한 알림(안전상 주의)

반드시 준수해 주십시오

본 설명서에는 사용자나 다른 사람에 대한 위해와 재산의 손해를 미연에 방지하여 안전하고 올바르게 사용할 수 있도록 중요한 내용을 기재하고 있습니다.
다음 내용(표시, 그림기호)을 잘 이해하고 본문을 읽으신 후 기재사항을 준수하여 주시기 바랍니다.

●표시의 설명

사용방법이 잘못되었을 때 발생할 수 있는 위해와 손해의 정도를 구분하여 설명하였습니다.



 경고 사망 또는 중상 (※1) 등으로 이어질 우려가 있는 것	 주의 상해 (※2) 를 입을 가능성 또는 물적 손해 (※3) 를 발생시킬 우려가 있는 것
--	--



●그림 기호의 설명




지켜주셔야 할 내용을 다음 그림기호로 설명하였습니다. (다음은 기호의 예입니다)

 해서는 안 되는 [금지]의 내용입니다	 반드시 실행해야 하는 내용입니다
--	---

- ※1 중상이란 실명이나 부상, 화상, 골절, 중독, 감전 등으로 후유증이 남는 것 및 치료에 입원, 장기 통원을 필요로 하는 것을 말합니다.
- ※2 상해란 치료와 입원, 장기 통원을 요하지 않는 부상, 화상을 말합니다.
- ※3 물적 손해란 가옥, 가재와 관련된 확대손해를 말합니다.

 경고	
 금지	<ul style="list-style-type: none"> ●영유아를 재우지 마십시오. 바닥으로 낙하 또는 질식의 우려가 있습니다. ●한곳에 치우쳐서 과도한 하중을 가하지 마십시오. 매트리스나 프레임의 파손원인이 되며, 부상의 우려가 있습니다. ●침대 위에 올라서거나, 뛰지 말아 주십시오. 부상이나 상품파손의 우려가 있습니다. ●전자제품의 전원 코드가 제품에 깔리지 않도록 하여 주십시오. 코드가 파손되어 감전이나 화재의 우려가 있습니다. ●침대 위에서 흡연 하지 마십시오. 화재의 원인 등이 될 수 있습니다. ●주변에 조명기구가 있을 때는 기구에 이불이나 시트 등이 닿지 않도록 해주십시오. 발열에 의한 화재의 우려가 있습니다. ●침대 가까이에서 스토브 등의 난방기구를 사용하지 마십시오. 화재의 원인이 될 수 있습니다. ●불필요해진 포장 재료는 유아의 손이 닿는 곳에 두지 마십시오. 머리에 뒤집어 쓰는 등의 경우 입, 코가 막혀 질식할 우려가 있습니다.

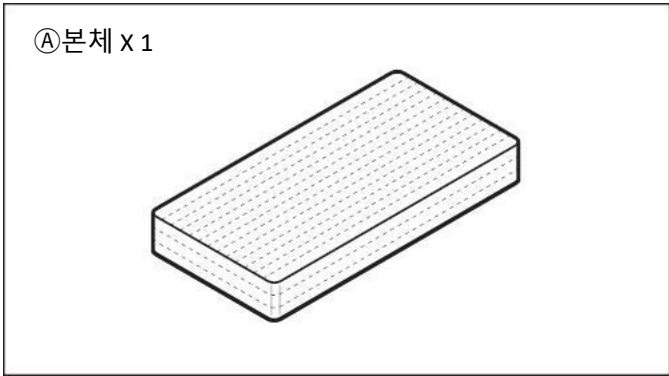
 주의	
 금지	<ul style="list-style-type: none"> ●침대의 머리말에 낙하 위험의 물건을 두지 마십시오. 지진 등의 발생시 낙하물로 인한 부상의 원인이 됩니다. ●조립이 불충분한 상태에서 사용하지 마십시오. 부상의 우려가 있습니다. ●수리 및 개조하지 마십시오. 제품의 강도가 약해져 부상을 입을 우려가 있습니다. ●파손, 변형, 균열 등이 발생한 상태에서 사용하지 마십시오. 예상하지 못한 부상의 원인이 됩니다. ●규정인원수 이상은 사용하지 마십시오. 파손되어 부상을 당할 우려가 있습니다. ●직사광선이나 조명, 난로, 에어컨 등 열·냉 난방기구의 운풍 등이 직접 닿지 않도록 하십시오. 뒤틀림, 깨짐, 변색 등의 원인이 되며 부상의 우려가 있습니다. ●본래의 용도 이외에는 사용하지 마십시오. 예상치 못한 부상의 원인이 됩니다.

 주의	
 금지	<ul style="list-style-type: none"> ●침대의 주변에 가구 등의 전도할 가능성이 있는 것은 두지 마십시오. 지진이 났을 때 등의 경우, 전도되어 부상의 원인이 됩니다. ●옥외에서는 사용하지 마십시오. 뒤틀림, 변형, 균열의 원인이 되고, 부상의 우려가 있습니다. ●무인양품의 다리(별매) 이외에는 조립하지 마십시오. 전도나 파손, 부상의 위험이 있습니다.
 실행하기	<ul style="list-style-type: none"> ●침대의 뒷면은 공기가 통하도록 벽으로부터 약간 띄워(10cm 정도가 바람직함) 사용해 주시고, 실내를 자주 환기 하십시오. 여름철이나 고온다습한 실내에서는 공기가 통하지 않아 곰팡이나 진드기가 발생하기 쉬우며 건강을 해칠 수 있습니다. ●조립은 반드시 2인 이상이 하십시오. 혼자서 작업하실 경우 전도나 파손에 의한 부상의 우려가 있습니다. ●다리는 느슨함이나 흔들림이 없는지 정기적으로 점검하고, 느슨해진 경우에는 확실히 조여 주십시오. 그대로 사용하면 부상이나 상품파손의 우려가 있습니다. ●다리부분에 부담을 가하지 않도록 주의하여 주십시오. 파손의 원인이 됩니다. ●매트리스는 정기적으로 침대에서 분리해 주십시오. 매트리스 내부와의 온도차, 습기 등으로 인해 곰팡이가 생기기 쉬우며, 건강을 해칠 우려가 있습니다. ●바닥이 플로어링 또는 다다미의 경우는 깔개 등을 깔고 사용해 주십시오. 바닥의 흠집을 방지할 수 있습니다. ●바닥이 쿠션 플로어인 경우는 깔개 등을 깔고 사용해 주십시오. 다리부분(목재의 경우)의 도료와 바닥과의 접촉에 의한 오염을 방지할 수 있습니다.

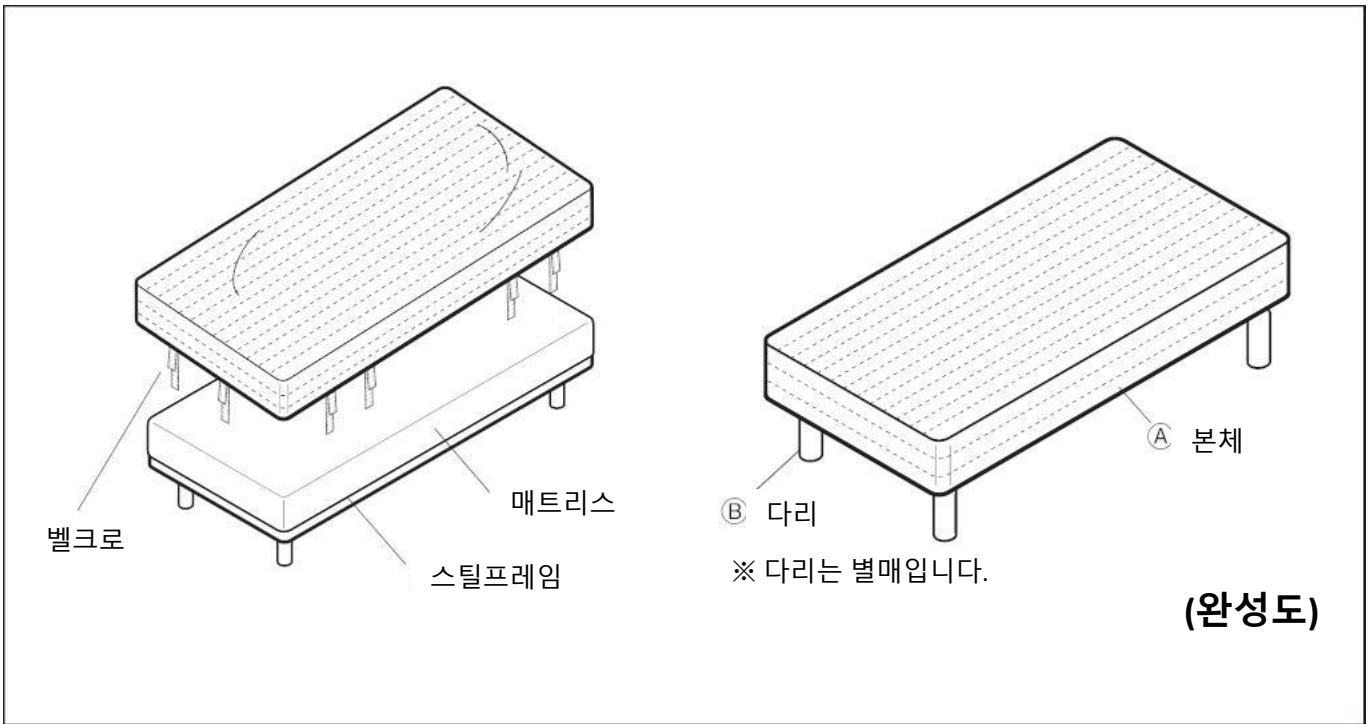
부탁사항 (그 밖의 주의)	
	<ul style="list-style-type: none"> ●고온, 건조한 장소에서 장기간 사용하지 마십시오. 제품의 휨, 비뚤어짐, 갈라짐 등이 발생하는 원인이 됩니다. ●평평하고 안정된 장소에 설치하여 주십시오. 불안정한 장소에서의 사용은 제품이 비뚤어지거나 제품파손의 원인이 될 수 있습니다. ●직사광선이 들어오는 방에 설치하실 경우에는 커튼 등을 이용하여 직사광선이 닿지 않도록 하여 주십시오. ●난방기구를 사용하실 때는 실내적정 온도 및 습도를 지켜주십시오. 겨울철 난방기구로 인한 실내의 극심한 건조함이 천연목재를 갈라지거나 휘게 만드는 원인이 됩니다. ●매트리스를 오래 사용하기 위해서 3~4개월에 한 번, 머리부분과 다리부분을 정기적으로 번갈아 가면서 사용하십시오. (매트리스는 앞, 뒷면의 회전사용이 되지 않으므로 주의하여 주십시오.) ●정기적으로 커버(겉감)를 분리하여 매트리스를 세워두는 등 환기를 해주십시오. 사용 중에 쌓인 습도로 인해 곰팡이나 진드기발생의 원인이 됩니다. ●침대 위에 올라서거나, 걸터앉거나, 한곳에 과도한 하중을 가하거나, 뛰지 마십시오. 변형이나 파손, 스프링 코일의 수명이 단축되므로 피해주십시오. ●사용하실 때는, 매트리스 커버(별매)등의 커버를 씌어서 사용하십시오. ●세탁 가능한 세탁기의 용량(기준) : 침대커버 ... 8kg 이상 ※ 세탁기 파손이나 사고의 방지를 위해 「세탁기의 용량, 세탁방법」에 대해서는 세탁기의 취급설명서에 따라 주십시오. 또한 가정에서 사용 중이신 세탁기로 세탁이 불가하신 경우 세탁전문점에 상담하여 주십시오. ●반드시 세탁망을 사용하십시오. ●세탁 시 흠집의 원인이 되므로, 벨크로 테이프의 갈고리면(딱딱한 쪽)을 전부 가려서 세탁하십시오. ●시너와 같은 유기용제가 묻은 천으로 닦지 마십시오. 변색, 변형의 원인이 됩니다. ●개봉 후 포장재로는 거주지역 지자체의 규칙에 따라서 폐기해 주십시오. ●본 상품에는 반드시 전용 다리(별매)를 사용하십시오. 본 상품만으로는 사용할 수 없습니다.

부속품 리스트

- ※ 각 리스트는 **싱글** **세미더블** **더블** 모두 공통입니다.
- ※ 일러스트는 **싱글** 사이즈를 사용하고 있습니다.
- ※ 다리는 별매입니다.



각 부분 명칭





주의

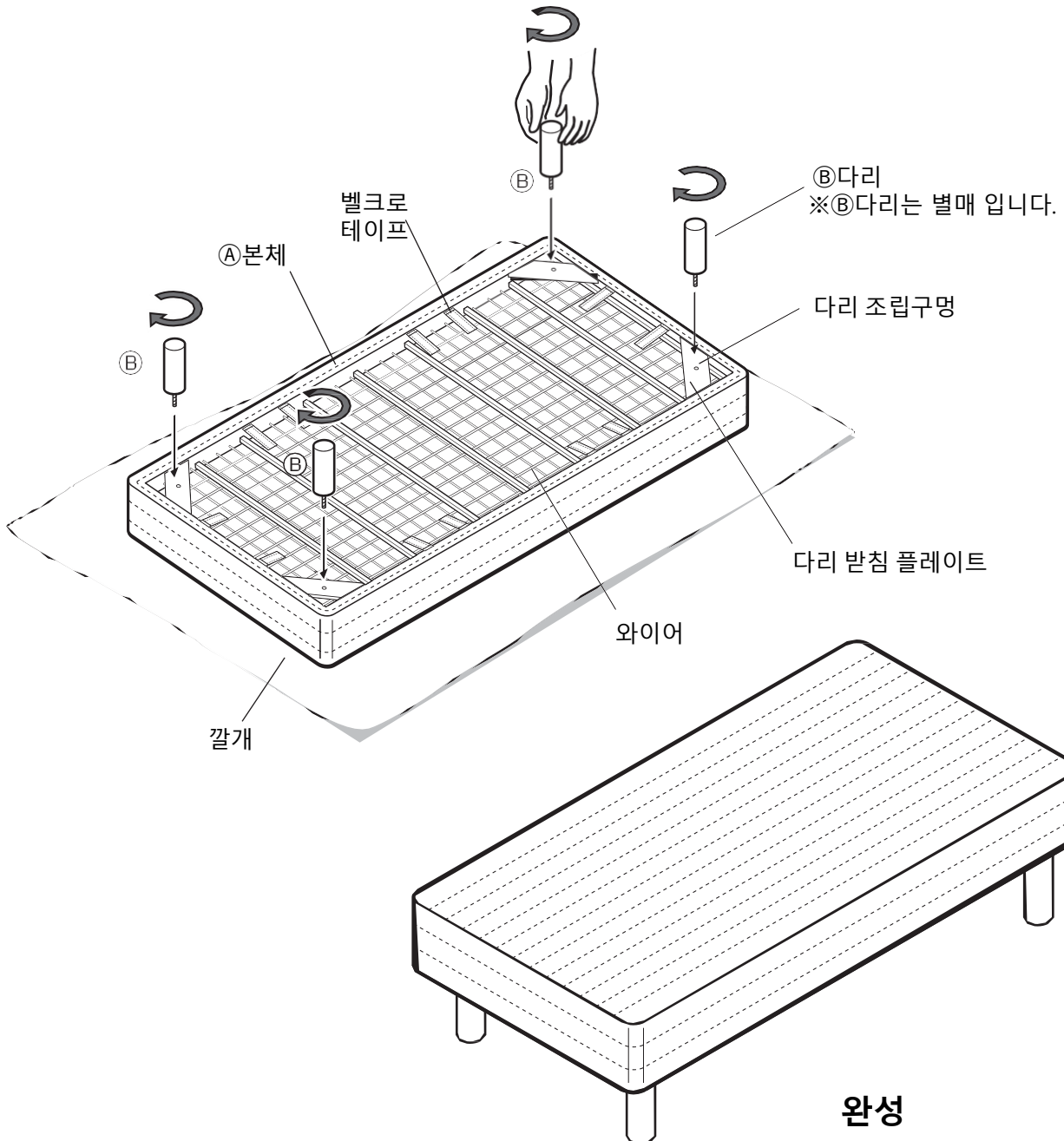
- 조립은 반드시 2인 이상이 하십시오.
혼자서는 상품의 파손이나 낙하 등에 의한 부상의 원인이 됩니다.
- 조립 및 설치 시, 바닥이나 기존가구에 흠집이 나지 않도록 주의하여 주십시오.

1

우선, 조립할 장소에 깔개를 깔아 바닥을 보호하여 주십시오.
(조립 후에는 이동이 어려우므로 가능한 한 설치위치의 가까이에서 조립 하십시오.)
그림과 같이 ㉠본체를 뒤집어, 양손으로 ㉡다리를 받치면서 다리조립 구멍에 수직으로 바로 들어가도록 돌려서 조립 하십시오.
※㉡다리는 별매 입니다.

부탁사항
(기타 주의)

㉡다리는 받침 플레이트에 비스듬하게 조립하지 마십시오. 나사가 망가져 파손의 원인이 됩니다.




사용방법

커버(겉감)의 취급에 대하여

〈세탁방법〉


●세탁이 가능한 세탁기 용량(기준) : 침대커버 ... 8kg 이상

 주의	<ul style="list-style-type: none"> ●세탁기 파손이나 사고의 방지를 위해 「세탁기의 용량, 세탁방법」에 대해서는 세탁기의 취급설명서를 따라주십시오. 또한 가정에서 사용 중이신 세탁기로 세탁이 불가하신 경우에는 세탁전문점에 상담 하십시오. ●반드시 세탁망을 사용하십시오. ●세탁 시 흠집의 원인이 되므로 벨크로 테이프의 갈고리부분 (딱딱한 쪽)을 전부 가려서 세탁하십시오.
--	---

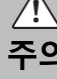
- 형광증백제가 들어있지 않은 세제를 미지근한 물(30°C이하)에 풀어서 커버를 담고, 충분히 눌러 커버 속의 공기를 빼준 뒤, 약한 물살(울/섬세코스 등)로 세탁하십시오.
- 충분히 헹구어주십시오.
- 탈수 후, 모양을 잡으면서 바람이 잘 통하는 그늘에 널어서 양면을 건조시켜 주십시오. 또한, 건조기의 사용은 피해주십시오. 줄어드는 원인이 됩니다.
주의 : 3분 이상 탈수는 충전물이 빠져나올 수 있으므로 피해 주십시오.
- 정기적으로 바람이 잘 통하는 그늘에 널어두십시오.

커버(겉감) 분리방법

1 벨크로 테이프로 부착되어 있는 부분을 하나씩 떼어냅니다.

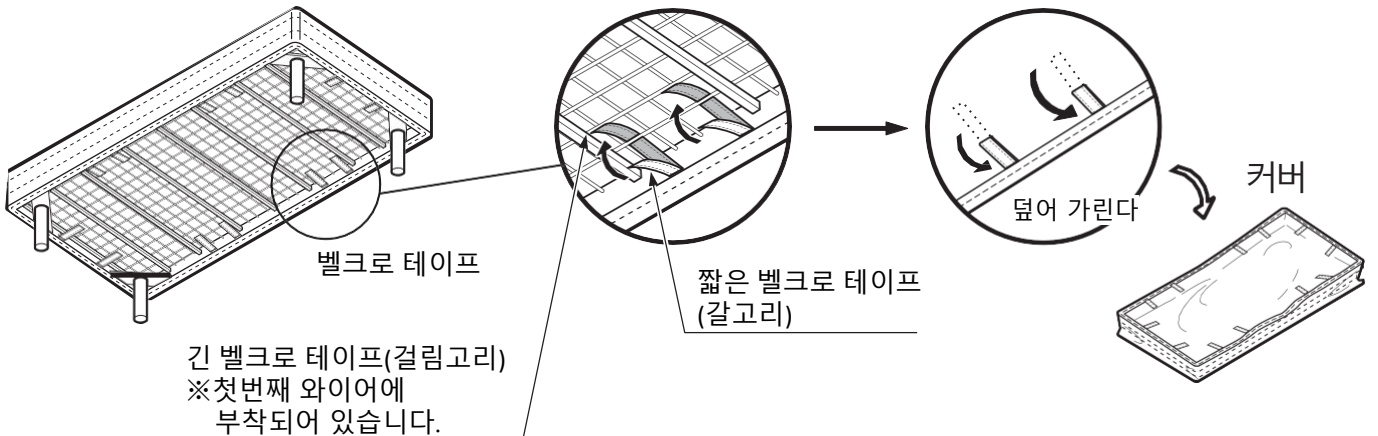
 주의	<ul style="list-style-type: none"> ●취급하실 때는 반드시 2명 이상이 하십시오. ●바닥이나 벽의 접촉으로 인한 흠집, 파손에 주의하십시오.
--	---

2 떼어놓은 벨크로 테이프끼리 붙여서 걸림고리 면으로 갈고리면을 전부 덮어 가려줍니다.

 주의	벨크로테이프의 갈고리면이 커버(겉감) 안쪽 원단에 닿으면 흠집이 생기거나 파손의 원인이 됩니다.
--	---

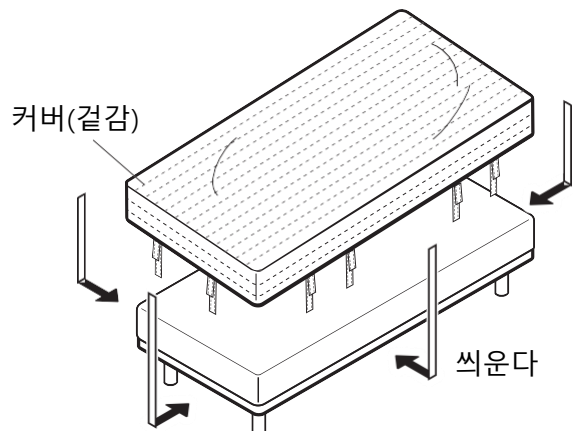
【아래에서 올려다본 그림】

【아래에서 올려다본 그림】



커버(겉감) 부착방법

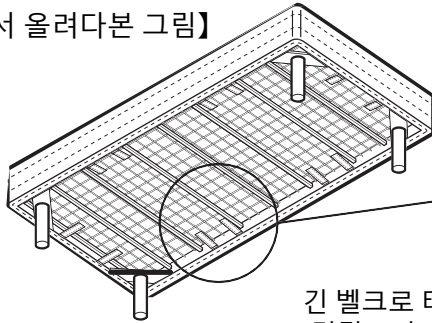
1 부착하실 때는 「분리방법」의 역순으로 합니다.



사용방법(이어서)

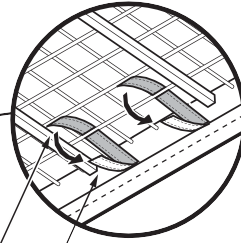
- 2** 긴 벨크로 테이프(걸림고리)를 본체와이어에 통과시켜 짧은 벨크로 테이프(갈고리)와 맞추어 붙입니다.

【아래에서 올려다본 그림】

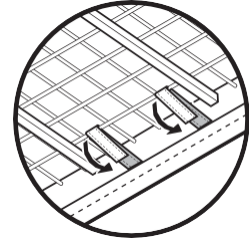


긴 벨크로 테이프
(걸림고리)
짧은 벨크로 테이프
(갈고리)

【아래에서 올려다본 그림】

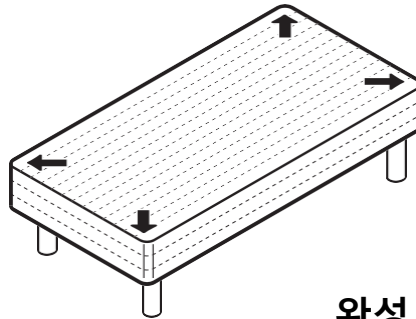


긴 벨크로 테이프를
통과시켜 건다



하나씩 맞춰서
붙인다

- 3** 커버(겉감)를 잘 정리하면 완성입니다.



완성

이동에 대하여

<조립한 상태에서 이동하실 경우>

- 이동하실 때는 바닥면을 끌지 마시고 반드시 본체 프레임 아래에 양손을 걸쳐 양손으로 잡으시고, 성인 2인 이상이 동시에 들어올려 운반하여 주십시오. 부상이나 파손, 바닥면의 흠집의 원인이 됩니다.

<이사 등 운반하실 경우>

- 이사 등 이동을 하실 때는 다리를 분리한 후 이동시켜주십시오. 부상이나 상품파손의 원인이 됩니다.

폐기에 대하여

- 거주지역 지자체의 규칙에 따라서 폐기하여 주십시오.

관리방법

매트리스/커버(겉면)의 손질방법

- 매트리스를 오래 사용하기 위해서 3~4개월에 한 번, 머리부분과 다리부분을 정기적으로 번갈아 가면서 사용하십시오.
- 매트리스는 앞, 뒷면의 회전사용이 되지 않으므로 주의하여 주십시오.
- 침대 위에 올라서거나, 걸터앉거나, 한곳에 치우쳐서 과도한 하중을 가하거나, 뛰지 마십시오. 변형이나 파손, 스프링코일의 수명이 단축되므로 피해주십시오. 또한 정기적으로 커버(겉면)를 떼어내서, 안쪽의 매트리스를 세워두는 등 환기를 시켜주십시오.
- 사용하실 때는 커버(겉감)위에 박스시트(별매)등의 커버를 씌워 사용하십시오.
- 커버(겉감)의 세탁에 대해서는 사용방법 혹은 부착된 세탁라벨에 따라서 올바른 취급을 하여주십시오.
- 커버(겉감)의 탈,부착방법에 대해서는 사용방법을 확인하여 주십시오.

관리방법(이어서)

보수 · 점검

- 파손, 변형된 상태에서 사용하지 마십시오.
- 다리는 느슨함이나 흔들림이 없는지 정기적으로 점검하고, 느슨해진 경우에는 확실히 조여주십시오.
그대로 사용하시면 부상, 침대의 다리 및 본체의 파손, 바닥의 흠집의 원인이 됩니다. 또한 덜컹거림이나 이상음 발생의 원인이 됩니다.
- 해충을 발견한 경우에는 즉시 살충 또는 방충처리를 해주십시오. 방치하면 해충 피해가 확대될 우려가 있습니다.

금속부분

- 평상시에 부드러운 천으로 마른걸레질을 하여 관리하여 주십시오.
- 오염이 심할 때는 3~5%로 희석시킨 중성세제를 적신 천으로 닦아내고, 그 후 물을 적신 천으로 세제성분을 잘 닦아주십시오. 다음으로 부드러운 천으로 가볍게 닦아내고 자연 건조시켜 주십시오.

제품사양

품 명	일체형 고밀도 포켓코일 매트리스 · S(스틸메쉬)	일체형 고밀도 포켓코일 매트리스 · SD(스틸메쉬)	일체형 고밀도 포켓코일 매트리스 · D(스틸메쉬)
제품치수 (다리제외)	폭 980 X 길이 1980 X 높이 260(mm)※	폭 1200 X 길이 1980 X 높이 260(mm)※	폭 1400 X 길이 1980 X 높이 260(mm)※
제품질량	약 38kg	약 49kg	약 57kg
용 도	침대 (1인용)	침대 (1~2인용)	
재 질	스틸 프레임 : 금속(스틸) 커버 (겉감) : 폴리에스터 매트리스 : 코일스프링 쿠션(상) 우레탄폼, 펠트 쿠션(하) 팜패드 표면가공 : 스틸프레임 에폭시 폴리에스터 수지 분체도장		
원 산 지	말레이시아		

※ 실제 제품 높이는 다리(별매)의 높이를 더한 치수입니다.

문의처


상품에 관한 문의는 구매하신 매장 또는 아래의 고객상담실로 연락 주십시오.

무인양품(주)

우편번호 03779

서울특별시 서대문구 연세로12 7F

고객상담실 전화

 02-2632-8470

운영시간 ■ 평일 10:00~18:00
(토·일·공휴일 제외)