

목제 침대 프레임용 헤드 보드

권용

조립 · 취급설명서

이 상품을 구매해 주셔서 대단히 감사 합니다.
사용하기 전에 본 설명서를 잘 읽고, 내용을 이해하시고 올바르게 사용해주십시오.
또한 본 설명서는 언제든지 확인할 수 있도록 소중히 보관해 주십시오.

목차	페이지
중요한 알림(안전상 주의)	2 ~ 3
부속품 리스트	4
각 부분 명칭	4
조립 방법	5 ~ 7
사용 방법	8 ~ 9
관리 방법	9
사용 시 유의사항	10
제품 사양	11
문의처	11

중요한 알림(안전상 주의)

반드시 준수해 주십시오

본 설명서에는 사용자나 다른 사람에 대한 위해와 재산의 손해를 미연에 방지하여 안전하고 올바르게 사용하실 수 있도록 중요한 내용을 기재하고 있습니다.

다음 내용(표시, 그림기호)을 잘 이해하고 본문을 읽으신 후 기재사항을 준수하여 주시기 바랍니다.

●표시의 설명

사용방법이 잘못되었을 때 발생할 수 있는 위해와 손해의 정도를 구분하여 설명하였습니다.

 경고 사망 또는 중상 (※ 1) 등으로 이어질 우려가 있는 것	 주의 상해 (※ 2) 를 입을 가능성 또는 물적 손해 (※ 3) 를 발생시킬 우려가 있는 것
---	--

●그림 기호의 설명





지켜주셔야 할 내용을 다음 그림기호로 설명하였습니다. (다음은 기호의 예입니다)



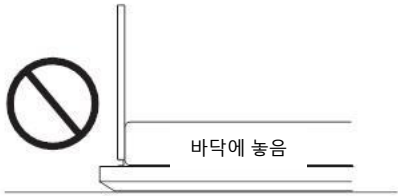
 해서는 안 되는 [금지]의 내용입니다	 반드시 실행해야 하는 내용입니다
--	---

※1 중상이란 실명이나 부상, 화상, 골절, 중독, 감전 등으로 후유증이 남는 것 및 치료에 입원, 장기 통원을 필요로 하는 것을 말합니다.



※2 상해란 치료와 입원, 장기 통원을 요하지 않는 부상, 화상을 말합니다.

※3 물적 손해란 가옥, 가재와 관련된 확대손해를 말합니다.

 경고	
 금지	<ul style="list-style-type: none"> ●헤드 보드의 위에 직접 앉거나 올라가지 마십시오. 부상 및 상품파손의 우려가 있습니다. ●헤드 보드의 뒤쪽에 기대지 마십시오. 부상 및 상품파손의 우려가 있습니다. ●불필요해진 포장재료는 유아의 손이 닿는 곳에 두지 마십시오. 머리에 뒤집어쓴 경우 등에는 입,코가 막혀 질식할 우려가 있습니다. ●피팅부속은 작은 부품입니다. 유아의 손이 닿는 곳에 두지 마십시오. 또한 분실하지 않도록 하여 주십시오. 잘못 삼킬 경우 질식 등의 우려가 있습니다. <div style="display: flex; justify-content: space-around; align-items: center;">   </div>

 주의	
 금지	<ul style="list-style-type: none"> ● 목재 침대 프레임에 목재 다리/스틸 다리(별매)를 조립하기 전에 헤드 보드를 조립하지 마십시오. 부상이나 조립 부속으로 인해 바닥에 흠집이 생기는 원인이 됩니다. <div style="display: flex; justify-content: space-around; align-items: center;">  </div>

⚠ 주의(이어서)

 금지	<ul style="list-style-type: none"> ●조립이 불충분한 상태에서 사용하지 마십시오. 어중간하게 조립 시, 고정부분이 분리되어 부상의 원인이 됩니다. ●수리 및 개조하지 마십시오. 제품의 강도가 약해져 부상의 원인이 될 수 있습니다. ●파손, 변형된 상태에서 사용하지 마십시오. 제품의 강도가 약해져 부상의 원인이 될 수 있습니다. ●본래의 용도 이외에는 사용하지 마십시오. 파손되어 부상을 당할 우려가 있습니다. ●옥외에서는 사용하지 마십시오. 변형이나 현저한 열화가 발생하여 부상의 우려가 있습니다. ●사용 시 ㉔서포트 부속의 끝부분은 만지지 마십시오. 생각지 못한 부상의 우려가 있습니다.
 실행하기	<ul style="list-style-type: none"> ●조립은 반드시 2인 이상이 실시하여 주십시오. 혼자서 작업하실 경우 부재의 전도나 파손에 의한 부상의 우려가 있습니다. ●조립 시 충분한 공간을 확보하고, 깔개를 깔아 바닥과 기존가구에 흠집이 나지 않게 주의하여 주십시오. ●이동하실 때는, 2인 이상이 실시하여 주십시오. 혼자서 무리하게 이동시키면 부상이나 상품파손의 원인이 됩니다. ●볼트 등의 금속류는 느슨함이나 흔들림이 없는지 정기적으로 점검하고, 느슨해진 경우에는 확실히 조여주십시오. 부상이나 파손, 바닥의 흠집을 방지할 수 있습니다. ●실내를 정기적으로 환기시켜 주십시오. 특히 아래 조건에서는 곰팡이, 진드기가 생기기 쉬워 건강을 해칠 수 있습니다. <ul style="list-style-type: none"> · 습도가 높은 계절 · 겨울철처럼 바깥공기가 차갑고, 실내온도와의 차로 의해 결로가 생기는 경우 · 가습기의 과도한 사용 ●사용을 시작하면 실내환기를 충분히 해주십시오. 폼알데히드 방산량이 적은 목재를 사용하고 있으나 폼알데히드가 남아있을 가능성이 있으며, 화학물질에 예민한 체질이신 분과 영유아 등은 알레르기 증상을 일으킬 수도 있습니다. ●침대의 뒤쪽도 공기가 통하도록 벽으로부터 약간 띄우거나 실내를 자주 환기시켜 주십시오. 여름철이나 고온다습한 실내에서는 공기가 통하지 않아, 곰팡이나 진드기가 발생하기 쉬우며 건강을 해칠 수 있습니다. 또한 벽에 직접 닿게 되면 벽지가 변색 될 가능성이 있습니다.

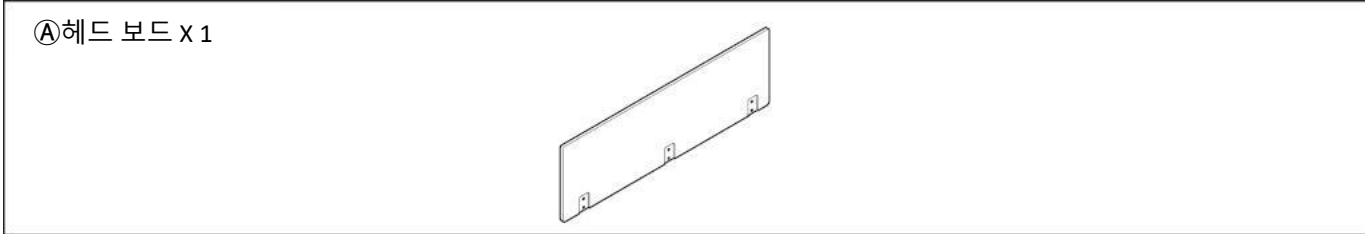
부탁사항 (그 밖의 주의)

	<ul style="list-style-type: none"> ●이 제품은 수평을 유지하여 사용해 주십시오. 흔들리는 상태로 사용하면 상품의 변형이나 비뚤어짐, 파손의 원인이 될 우려가 있습니다. ●고온(기준:35°C 이상) 또는 건조한 장소 (기준:습도30%이하)에 장기간 설치하지 마십시오. 제품의 휨, 비뚤어짐, 갈라짐 등이 발생하는 원인이 됩니다. ●직사광선이나 조명, 난로, 에어컨 등 냉·난방기구 의 열이나 바람 등이 직접 닿지 않도록 하십시오. 휨, 뒤틀림, 갈라짐, 변색 등의 원인이 되어 부상을 당할 우려가 있습니다.. ●시너와 같은 유기용제나 표백제 등을 사용하지 말아 주십시오. 변색, 변형의 원인이 됩니다. ●개봉 후 포장재는 거주지역 지자체의 규칙에 따라 폐기해 주십시오.
--	--

부속품 리스트

떡갈나무합판 | 호두나무합판 | 공통 / 퀵

※ 조립은 떡갈나무합판, 호두나무합판 공통입니다.
 ※ 일러스트는 퀵 사이즈를 사용하고 있습니다.
 ※ 드라이버는 포함되어 있지 않습니다. 적절한 사이즈의 드라이버를 준비하십시오.
 (드라이버 끝이 너무 굵거나 너무 뾰족하면 조립하기 어려울 수 있습니다.)



피팅부속 리스트

② 서포트 부속(센터용) X 1 	③ 서포트 부속(사이드용) X 2 	④ 너트(볼트S용) X 6 <p>※ ⑤에 들어있습니다.</p>		
⑥ 볼트L(십자) X 3 <p>※ ①와셔S, ⑧스프링 와셔(볼트L용)이 들어있습니다.</p> <p>※M8×45mm</p>	⑦ 볼트M X 2 <p>※ ①와셔M, ⑧스프링 와셔S(볼트M용)이 들어있습니다.</p> <p>※M6×25mm</p>	⑤ 볼트 S X 6 <p>※M6×17mm ※ ④에 들어있습니다.</p>		
⑨ 육각너트 X 2 <p>※M10mm</p>	⑩ 와셔L X 2 	⑪ 와셔M (볼트M용) X 2 	⑫ 와셔S (볼트L용) X 3 	
⑬ 스프링 와셔 (볼트L용) X 3 	⑭ 스프링 와셔S (볼트M용) X 2 	⑮ 육각볼트 X 2 <p>※M10×25mm</p>	⑯ 스패너 X 2 <p>※17mm用</p>	⑰ 육각렌치 X 2 <p>※4mm用</p>

각 부분 명칭

침대 프레임용 헤드 보드 (침대프레임 본체에 조립한 그림)

(완성도)

※목재 다리/스틸 다리(별매)를 조립하기 전에는 헤드 보드를 조립하지 마십시오. 부상 또는 조립부속에 의한 바닥 흡집의 원인이 됩니다.

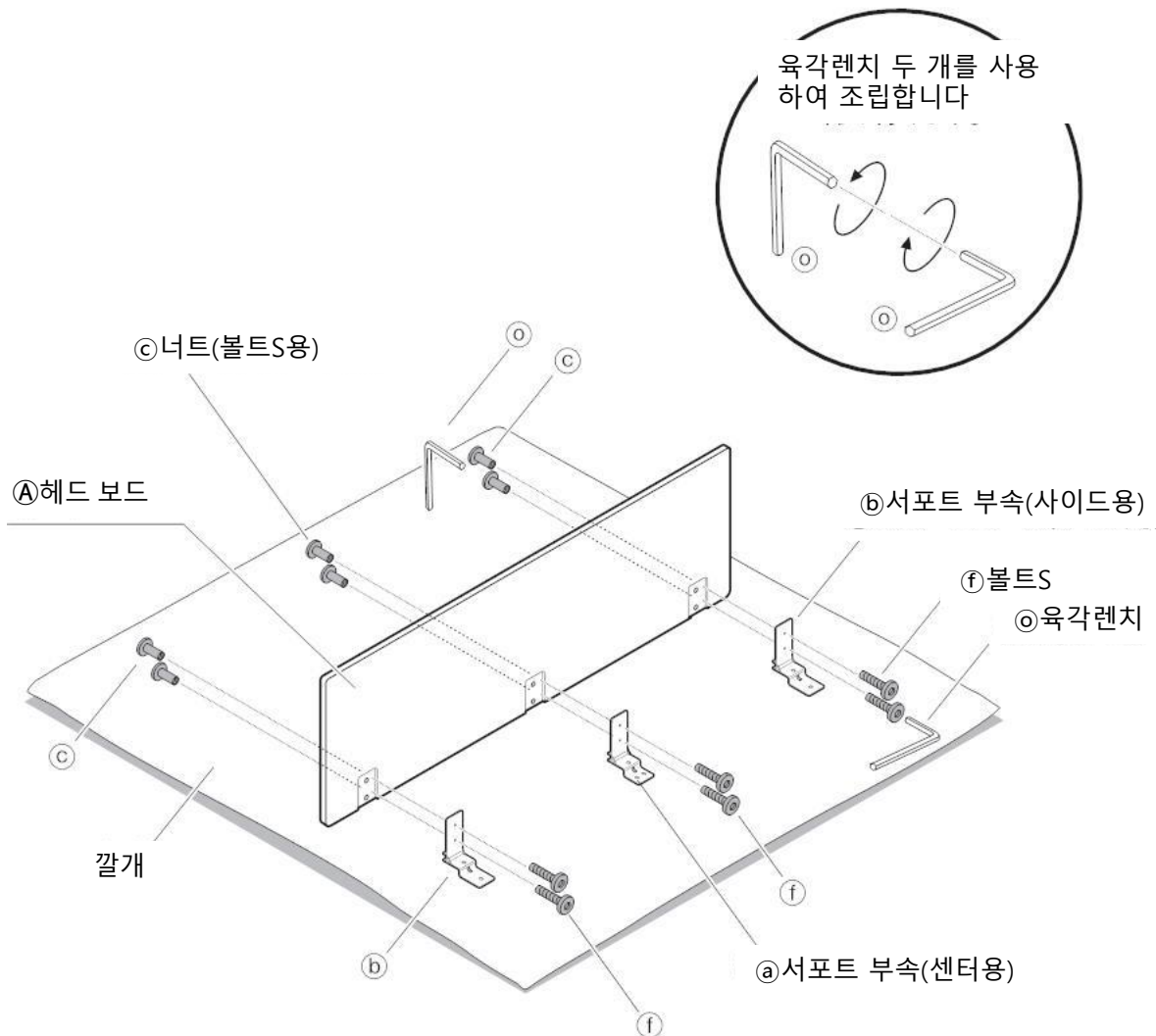
※ 일러스트는 **퀵** 사이즈를 사용하고 있습니다.

주의

- 조립은 반드시 2인 이상이 실시하여 주십시오.
혼자서는 상품의 파손이나 낙하 등에 의한 부상의 원인이 됩니다.
- 조립 시 전동공구는 사용하지 말아주십시오.
무리하게 하중을 가하면, 상품파손에 의한 부상의 우려가 있습니다.
- 조립 후, 일주일이 경과하면 볼트를 다시 조여 주십시오. 처음 사용하실 때는 느슨해져 있는 경우가 있어, 그 상태로 사용하시면 제품의 파손이나 부상의 원인이 됩니다.
- 조립 및 설치 시, 바닥이나 기존가구에 흠집이 나지 않도록 주의하여 주십시오.

※이 조립·취급 설명서는 「침대 프레임」이 조립이 되어있다는 전제하에 작성되어 있습니다.
(※매트리스는 잠시 빼두십시오.)

1 우선, 헤드 보드를 조립할 장소에 깔개를 깔아 바닥을 보호하여 주십시오.
① 헤드 보드에 ② 볼트S와 ③ 너트(볼트S용)로 ④ 서포트 부속(센터용)과 ⑤ 서포트 부속(사이드용)을 조립합니다. 조립하실 때는 2개의 ⑥ 육각렌치를 사용하여 양손으로 확실히 고정해 주십시오.

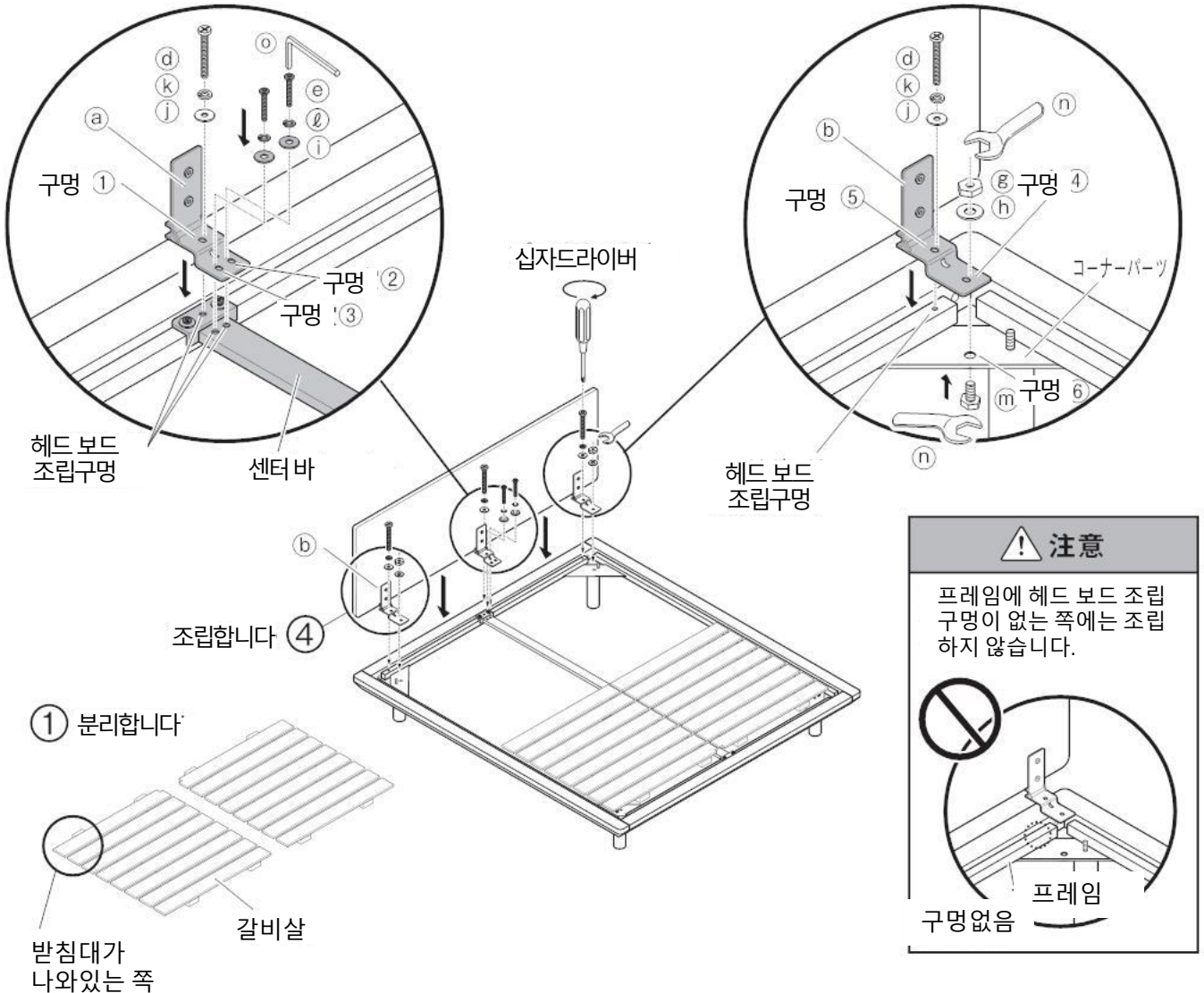


2 순서 **1**에서 조립한 헤드 보드를 목재 침대 프레임의 헤드 보드 조립구멍이 있는 쪽에 조립합니다.

- ① 작업 전에 매트리스와 목재 침대 프레임의 머리쪽 갈비살을 분리해둡니다.
- ② **a**서포트 부속(센터용)을 조립합니다.
서포트 부속구멍**2**, 구멍**3**과 센터 바의 헤드 보드 조립구멍을 맞춰서 **e**볼트M, **1**스프링 와셔s(볼트M용), **1**와셔M(볼트M용)을 사용하여 **e**육각렌치로 가볍게 조입니다.
그 다음, 구멍**1**에 **k**스프링 와셔(볼트L용), **1**와셔s(볼트L용)을 통과시킨 **a**볼트L(십자)를 통과시키고, 헤드 보드 조립구멍에 십자드라이버로 가볍게 조입니다.
- ③ **b**서포트 부속(사이드용)을 조립합니다.
구멍**4**와 구멍**6**을 맞추고, 위에서부터 **g**육각너트, **h**와셔L, 코너부속의 아래에서 **m**육각볼트를 사용하여 **n**스패너로 가볍게 조입니다. 그 다음, **a**서포트 부속(센터용)과 동일한 순서로 구멍**5**에 볼트를 조립합니다.
- ④ 반대쪽의 **b**서포트 부속(사이드용)을 ③과 동일한 순서로 조립합니다.

② **a** 서포트 부속(센터용)의 조립방법

③ **b** 서포트 부속(사이드용)의 조립방법



注意 작업 시에는 갈비살을 옆으로 세워두지 마십시오, 파손에 의한 부상의 원인이 됩니다.

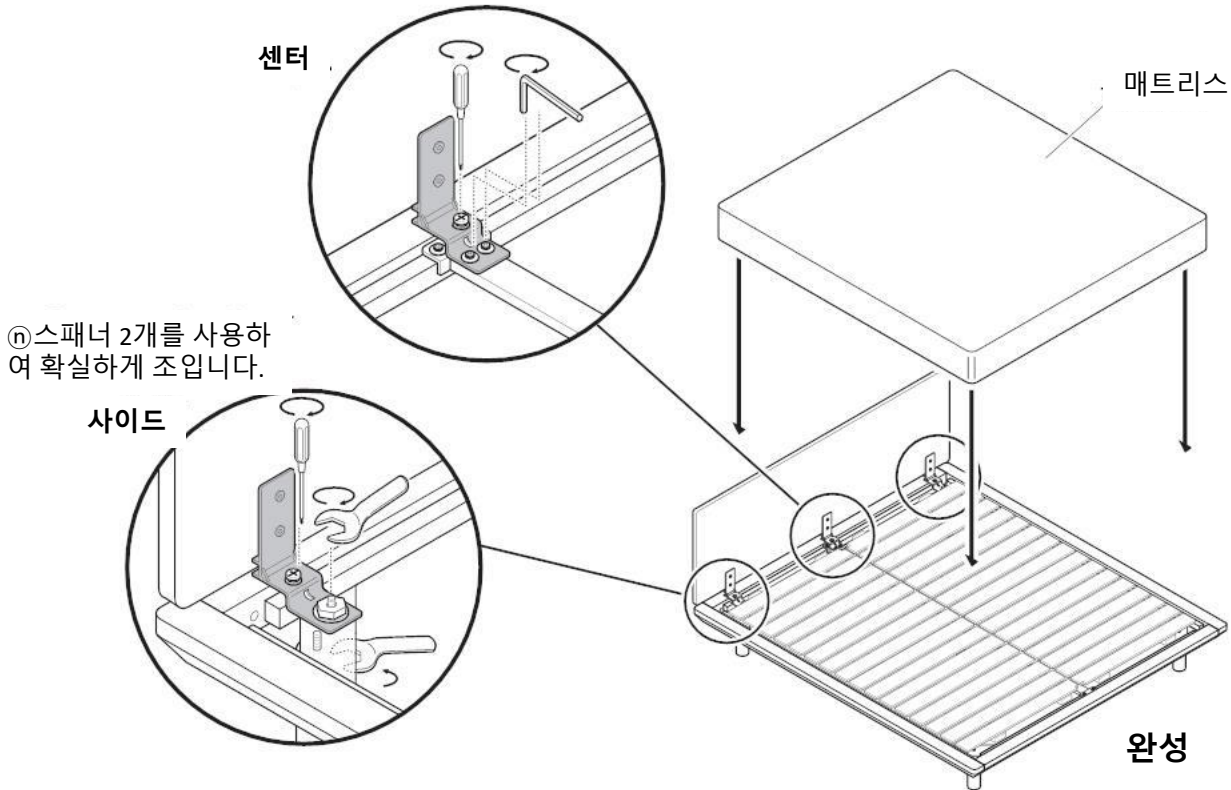
お願い (注意) 한 곳씩 너무 세게 조이면 구멍 위치가 어긋나 남은 곳을 조이기 어려워질 수 있습니다. 구멍 위치가 맞지 않을 경우는 전체를 느슨하게 조인 다음 확실하게 조여 주십시오.

조립방법 (이어서)

※일러스트는 **퀵** 사이즈를 사용하고 있습니다.

3 순서 **2** 에서 가볍게 조여 두었던 모든 볼트, 너트를 확실히 조여주십시오. 고정된 부분에 느슨한 곳이 없는지 확인하여 주십시오.

4 빼두었던 갈비살을 놓고 매트리스를 올리면 완성입니다.
 ※갈비살의 방향에 주의하여 받침대가 나와 있는 쪽을 머리쪽, 발쪽을 향하도록 놓습니다.
 ※본체 프레임과 갈비살의 틈새가 좁습니다. 갈비살을 다시 놓을 때는 **㉔**서포트 부속과 갈비살의 간섭을 피하기 위해, 놓아둔 갈비살을 발쪽으로 가까이 붙여서 놓아주시기 바랍니다.



※헤드 보드를 조립했을 때 사용할 수 있는 매트리스의 사이즈는 길이 195cm입니다. 본체 프레임에서 빠져나오는 사이즈의 매트리스는 사용할 수 없습니다.

 경고	<ul style="list-style-type: none"> ● 헤드 보드의 위에 직접 앉거나 올라가지 마십시오. 부상 및 상품 파손의 우려가 있습니다. ● 헤드 보드의 뒤쪽에 기대지 마십시오. 부상 및 상품 파손의 우려가 있습니다. 	
 주의	<ul style="list-style-type: none"> ● 목재 침대 프레임에 목재 다리/스틸 다리(별매)를 조립하기 전에 헤드 보드를 조립하지 마십시오. 부상이나 조립 부속으로 인해 바닥에 흠집이 생기는 원인이 됩니다. ● 벽 가까이에 헤드 보드를 설치하실 경우에는 벽에서부터 떨어지도록 설치해 주십시오. 헤드 보드에 기대실 경우 헤드 보드가 벽에 닿아 흠집을 낼 수 있으므로 주의하여 주십시오. 	

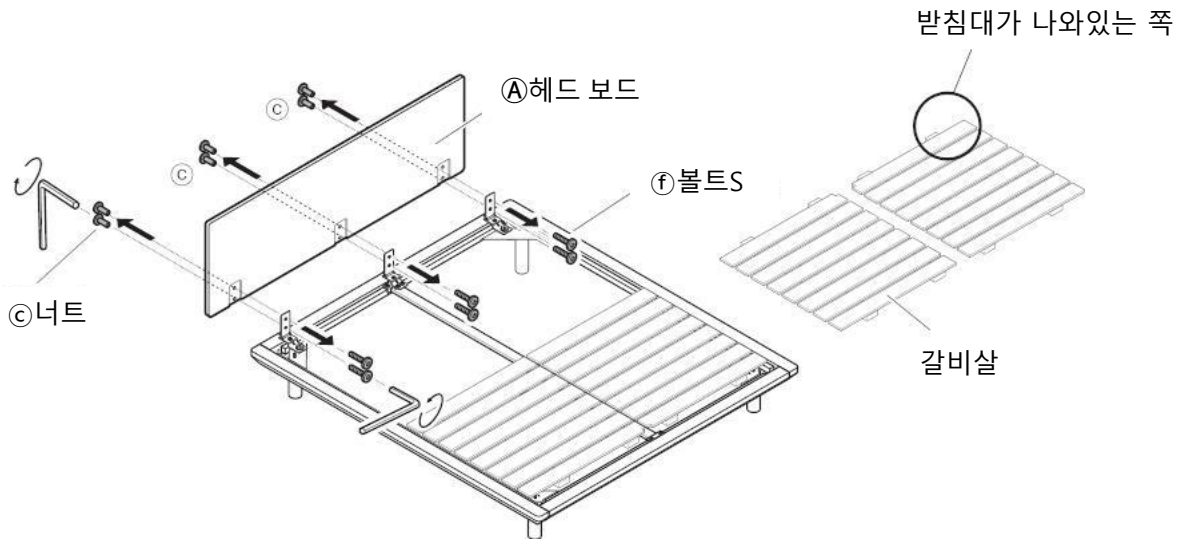
헤드 보드의 분리방법



헤드 보드가 조립된 상태에서 다리를 빼지 마십시오. 부상이나 조립 부속으로 인한 바닥 흠집의 원인이 됩니다.

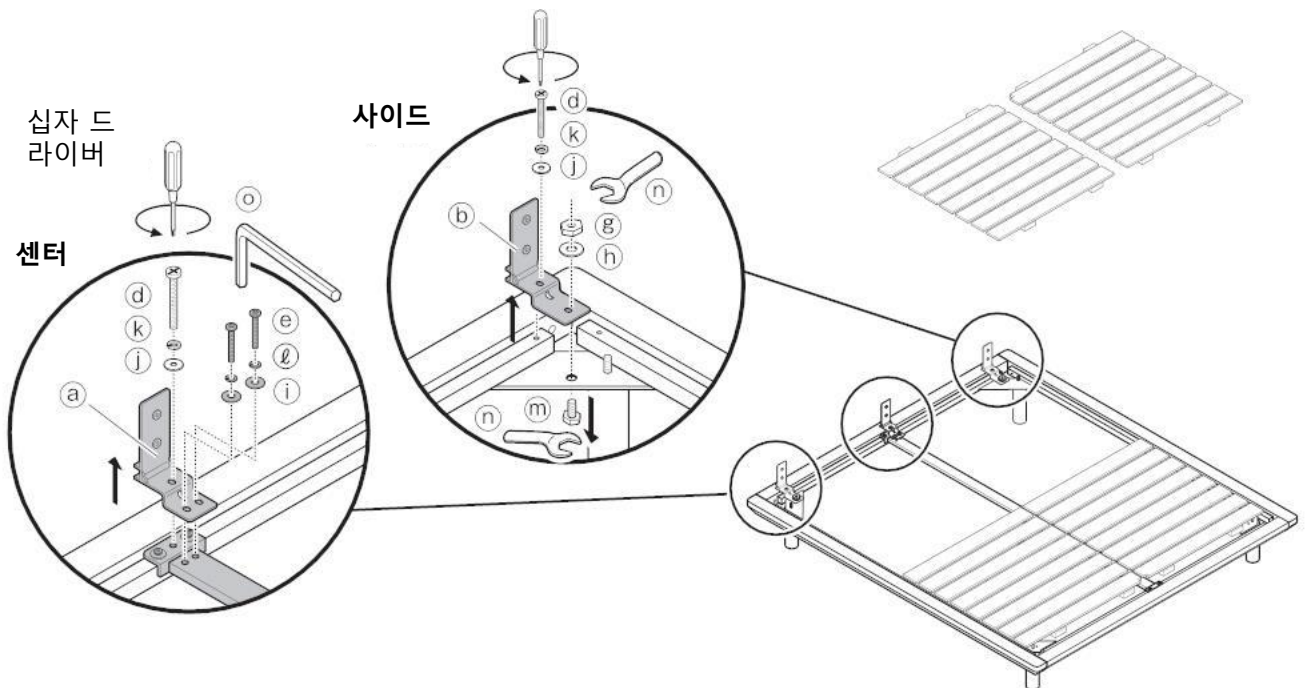
1

먼저, 머리쪽의 갈비살을 분리합니다.
 ㉠헤드 보드가 떨어지지 않도록 잘 누르면서 ㉡육각렌치를 사용하여 ㉢볼트S, ㉣너트(볼트S용)을 조립합니다.



2

조립방법 **2** 와 반대의 순서로, ㉠서포터 부품(센터용)과 ㉡서포터 부품(사이드용)을 분리하여 주십시오. 분리해두었던 갈비살을 조립하여, 매트리스를 놓으시면 완성입니다.
 ※갈비살의 방향에 주의하여 받침대가 나와있는 쪽을 머리쪽, 발쪽을 향하도록 하십시오.



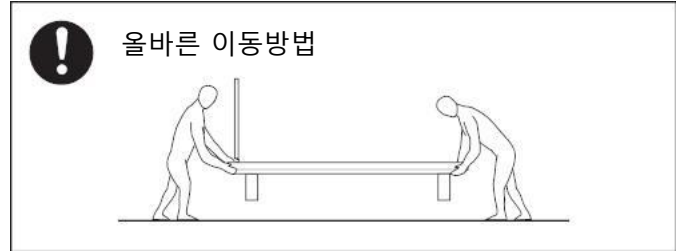
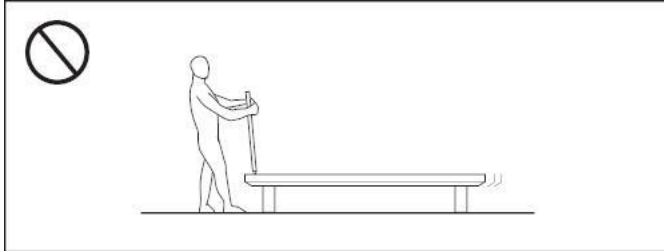
작업 시에는 갈비살에 앉지 마십시오. 파손에 의한 부상의 원인이 됩니다.

사용방법(이어서)

이동에 대하여

〈조립한 상태에서 이동하실 경우〉

- 이동하실 때, 헤드보드를 잡고 끌지 마십시오. 파손이나 바닥 흠집의 원인이 됩니다. 반드시 2인 이상이 프레임을 들고 이동하십시오.



〈이사 등으로 운반하실 경우〉

- 이사 등으로 이동을 하실 경우 조립 전의 상태로 돌려놓은 후 운반해 주십시오. 부속품이 어긋나 부상이나 상품의 파손의 원인이 됩니다.

폐기에 대하여

- 거주지역 지자체의 규칙에 따라서 폐기하여 주십시오.

관리 방법

보수 · 점검

- 파손, 변형된 상태에서 사용하지 마십시오.
- 다리는 느슨함이나 흔들림이 없는지 정기적으로 점검하고, 느슨해진 경우에는 단단히 조여 고치십시오. 느슨한 상태에서 사용하면 부상 또는 다리 및 본체의 파손, 바닥 흠집의 원인이 됩니다.
- 해충을 발견한 경우에는 즉시 살충 또는 방충 처리를 하십시오. 방치하면 해충 피해가 확대될 우려가 있습니다.

목제부분

- 도장면 먼지는 부드러운 천 또는 먼지떨이로 가볍게 털어 주십시오. 거친 천으로 먼지가 부착된 상태로 닦으면 미세한 흠집이 생기는 역효과가 생깁니다. 평상시 부드러운 천으로 마른 걸레질을 하시면 충분합니다.
- 오염이 심할 때는 3~5%로 희석시킨 중성세제를 적신 천으로 닦아내고, 물을 적신 천으로 세제성분을 잘 닦아내어 주십시오. 다음으로 부드러운 천으로 가볍게 닦아내고 자연건조 하십시오.
- 화학걸레를 장시간 접촉시키면 변색 · 변형되는 경우가 있으므로 주의하십시오.

금속부분

- 평상 시 부드러운 천으로 마른걸레질 하십시오. 먼지 등은 브러쉬나 청소기(설정:약) 등을 사용하여 제거하십시오.
- 오염이 심할 때는 3~5%로 희석시킨 중성세제를 적신 천으로 닦아내고, 물을 적신 천으로 세제성분을 잘 닦아 주십시오. 다음으로 부드러운 천으로 가볍게 닦아내고 자연건조 하십시오.

사용 시 유의사항

천연목에 대하여

- 본 상품은 천연목(합판)을 사용하기 때문에 나뭇결 또는 색조 등 상품마다 천연목제 특유의 개체 차이가 있습니다. 상품으로서 나뭇결, 색조에 차이가 있는 점 사전에 양해 부탁드립니다.
- 천연목(합판)은 아래 조건으로 인해 균열, 휨 등이 발생할 수 있으므로 주의하여 주시기 바랍니다.
 - ① 직사광선이 닿는 장소에서는 가능한 한 사용하지 않도록 해주십시오.
 - ② 냉, 난방기구의 가까이에서 사용하지 마십시오. 반드시 냉, 난방기구의 바람이 닿지 않도록 사용하십시오.
 - ③ 특히 겨울철 실내 난방으로 인한 극심한 건조함이 천연목의 갈라짐, 뒤틀림을 발생시키는 원인이 됩니다.

포름알데히드의 대책에 관하여

- 포름알데히드
포름알데히드는 새집 증후군의 원인물질의 하나로 알려져 있습니다. 상온에서 기화하는 무색에 자극적인 냄새가 있는 화학물질로, 가구는 물론 건축 자재, 벽지용 접착제 등에 포함되어 있습니다. 조금씩 발산되므로 포름알데히드로 오염된 실내에 장기간 있게 되면 눈이 따갑거나, 목에 자극을 느끼는 경우가 있습니다. 농도가 높으면 호흡곤란을 일으키는 경우도 있습니다.
- 방 안을 환기시켜 주십시오.



가구를 설치할 때는 실내를 충분히 환기시켜 주십시오.
화학물질에 민감한 체질의 분이나 유아동 등 알레르기 증상을 일으키는 경우가 있습니다.

- 포름알데히드는 공기 중에 발산되기 쉬우므로 평소 실내 환기를 자주 하도록 해주십시오.
여러 개의 가구를 동시에 설치한 경우 특히 창문을 되도록 넓게 열고 충분히 환기시켜 주십시오.
포름알데히드는 실내 온도가 높아지면 많이 방산되는 경향이 있습니다.
특히 여름철 실내가 장시간 밀폐된 경우, 장시간 환기를 잘 하도록 유의하여 주십시오.
환기 효율을 높이기 위해서 창문을 여러 개 열거나 환풍기, 선풍기, 서큘레이터 등을 이용하는 방법을 권장합니다.
- 화학물질에 예민한 체질이신 고객님의 경우
포름알데히드뿐만 아니라, 새집 증후군에 해당하는 화학물질은 허용량에 개인차가 있습니다. 따라서 실내 농도 지침 값(건강상 바람직하다고 여겨지는 포름알데히드의 실내 농도 값)의 이하 농도에서도 반응하는 체질인 분들도 계십니다.
현 단계의 무인양품 가구도 방산량이 적은 재료를 사용하고 있으나 전혀 방산되지 않는 것은 아니오니 주의하여 주십시오.
알레르기 증상이 일어났을 때는 의사에게 상의할 것을 권장합니다.
 - 포름알데히드 흡착·분해시트에 대하여
좁은 공간에서는 포름알데히드가 날아갈 공간이 없어, 재료에 다시 흡착될 가능성이 있습니다. 그곳에서 조금이라도 포름알데히드 농도를 저하 시키기 위해 무인양품의 가구에는 포름알데히드 흡착·분해시트를 넣고 있습니다.
※동봉된 포름알데히드 흡착·분해시트는 성능이 점차 떨어지니 "일반 쓰레기"로 폐기하여 주십시오.

제품 사양

품 명		목제 침대 프레임용 헤드 보드
규 격		퀸
JAN	떡갈나무 합판	4550182579628
	호두나무 합판	4550182579680
제 품 치 수		폭1710 x 길이25 x 높이450mm
제 품 중 량		약 9kg
용 도		목제 침대 프레임용 헤드 보드
材質 재질	떡갈나무 합판	본체 표면재 : 천연목화장합판(떡갈나무합판) 심 재 : 플러쉬구조(적층재,합판,천연목) 서포트 부속 : 금속 표면가공 : 목제부 락카도장 금속부 에폭시수지분체도장
	호두나무 합판	본체 표면재 : 천연목화장합판(호두나무합판) 심 재 : 플러쉬구조(적층재,합판,천연목) 서포트 부속 : 금속 표면가공 : 목제부 락카도장 금속부 에폭시수지분체도장
원 산 국		중국

문의처


상품에 관한 문의는 구매하신 매장 또는 아래의 고객센터로 연락 주십시오.

무인양품(주)

우편번호 03779

서울특별시 서대문구 연세로12 7F

고객상담실 전화

 02-2632-8470

운영시간 ■ 평일 10:00~18:00
(토·일·공휴일 제외)