

# 無印良品

## 아날로그 시계 • S 취급설명서

- ※ 구매해주셔서 진심으로 감사드립니다.
- ※ 사용하기 전에 반드시 설명서를 읽어 주십시오.
- ※ 설명서는 반드시 보관하여 주십시오.

### 안전상의 주의

잘 읽으신 후 반드시 지켜 주십시오.

그림 기호 설명

**!** 금지 금지(해서는 안되는 것)를 나타냅니다.

**⊘** 강제 지시하는 행위를 반드시 지켜야 할 것을 나타냅니다.

**!** 경고 잘못된 취급 방법으로 인하여 사망 또는 중상에 이를 위험이 있습니다.

**!** 주의 상해를 입을 가능성 또는 물적 손해가 발생할 가능성이 있는 내용

**!** 오염을 방지하기 위해, 작은 부품이나 전지는 유아의 손이 닿는 곳에 두지 않습니다.

**⊘** 전지의 ⊕ ⊖ 을 반대방향으로 끼우지 않는다.  
누액이나 발열의 원인이 되며, 고장 및 부상의 원인이 됩니다.

만일 삼켰을 경우 곧바로 의사의 치료를 받아 주십시오.

**!** 시계를 사용하지 않을 때에는 전지를 뺀다.  
낡은 채로 두면 전지 누액의 우려가 있습니다.

**⊘** 전지의 누액이나 발열, 파열을 방지하기 위해 다음 사항들을 지킨다.

**⊘** 강한 진동이나 낙하 등 충격을 가하지 않는다.  
고장이나 파손의 원인이 됩니다.

- 전지를 방전시키지 않는다. ● 전지를 분해하지 않는다.
- 전지에 흠집을 내지 않는다. ● 전지를 충전하지 않는다.
- 전지를 가열하지 않는다. ● 전지를 불 속에 넣지 않는다.

**⊘** 욕실이나 사우나, 양반욕, 온실 등 고온다습한 장소에서 사용하지 않는다.

**⊘** 전지에서 샌 액체를 만지지 않는다

**⊘** 녹이 슬거나 고장이 나는 원인이 됩니다.

- 실명이나 염증 등의 장애를 입을 위험이 있습니다.  
눈이나 피부에 닿으면 곧바로 흐르는 물로 잘 씻고 의사의 치료를 받아 주십시오. 옷에 묻었다면 흐르는 물로 씻어 주십시오.
- 액이 샌 경우는 전지를 빼고 샌 액을 천이나 종이로 잘 닦아내어 주십시오. 수리가 필요한 때는 구입하신 매장에 문의 하여 주십시오.

**⊘** 젖은 손으로 만지지 않는다.  
녹이 슬거나 고장이 나는 원인이 됩니다.

**⊘** 분해나 개조하지 않는다  
부상이나 고장의 원인이 됩니다.

**⊘** 다음과 같은 장소에서 사용하지 않는다.  
성능 저하나 부재 변형, 변질, 열화, 고장의 원인이 됩니다.

- 직사광선이 닿는 장소
- 난방기구, 뜨거운 바람, 화기와 가까운 곳
- 온도가 +50°C 이상인 곳
- 온도가 -10°C 이하인 곳
- 강한 자기를 발생시키는 기기 옆
- 수영장, 온천 등 가스가 발생하는 곳
- 차 안, 선박, 공사현장 등 진동이 심한 곳
- 먼지가 많이 발생하는 곳
- 조리장 등 많은 기름을 사용하는 곳
- 고무나 유연한 재질의 폴리염화비닐에 장기간 직접 닿은 상태로 두면 이염이나 부착, 변질되는 경우가 있습니다.

### 제품 사양

사용환경온습도	-10~50°C, 85% RH 이하 *결로되지 않을 것
시 계 기 능	쿼츠식
시 간 정 확 도	평균월차±20초 온도가 5~35°C 일 때
전 원	AA전지 1개
전 지 수 명	약년
외 형 치 수	폭 124 길이 44 높이 124mm (스탠드 없음) 폭 124 길이 54 높이 130mm (스탠드 있음)
중 량	198g (전지 포함/스탠드 없음), 226g (전지 포함/스탠드 있음)
재 질	케이스 PS / 풍방 유리 / 스탠드 스테인리스
방수방진기능	없음

※ 제품의 사양은 개량을 위해 예고없이 변경되는 경우가 있습니다.

### 관리에 대하여

- 오염이 심할 때에는, 물로 희석한 중성세제나 비누물을 부드러운 천에 소량 묻혀 닦아내고 그 후 마른 걸레로 닦아 주십시오.
- 케이스를 닦을 때 벤진, 시너, 알코올, 스프레이식 클리너류는 사용하지 말아 주십시오.
- 시계를 걸었을 때 정전기에 의해 시계 및 벽이 오염될 경우가 있으므로 정기적으로 오염을 제거하여 주십시오.

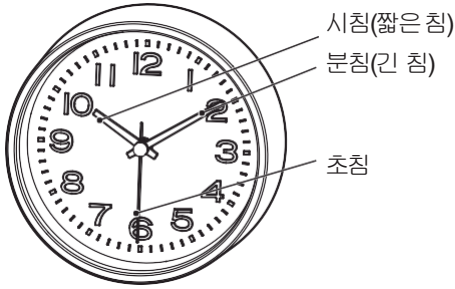
### 전지•제품의 폐기

- 거주하고 계신 지자체의 지정에 따라 주십시오.
- 전지와 본체를 구분하여 폐기하여 주십시오.

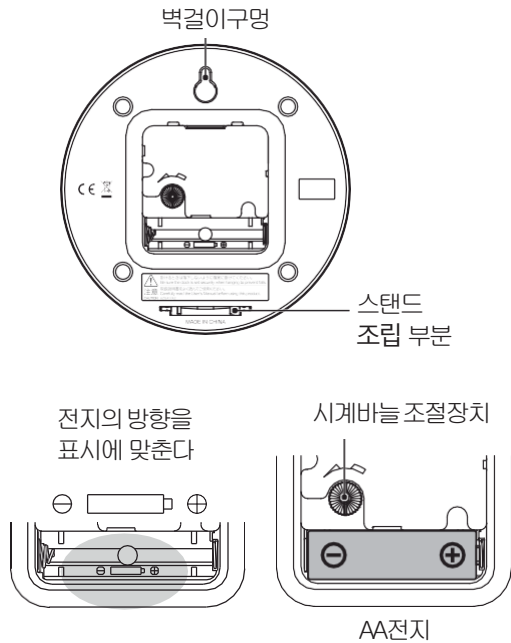
## 시계 사용방법

그림은 조작설명용이므로 실제 상품과 다른 경우가 있습니다.

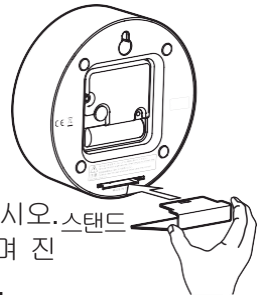
정면



뒷면



- ① 전지를 전지 홀더의 ⊕ ⊖ 표시에 맞추어 넣는다.
- ② 시계바늘 조정장치를 화살표 방향으로 돌려서 현재 시각에 맞춘다.
- ③ 스탠드를 끼운다.  
그림과 같이 스탠드를 들고 끼워졌다는 느낌이 들 때까지 민다.



스탠드를 뺄 때는 스탠드를 당겨 주십시오. 스탠드 전도나 낙하를 방지하기 위해 수평이며 진동이 적은 안정된 곳에 놓아 주십시오.

### 시계를 걸어서 사용할 경우

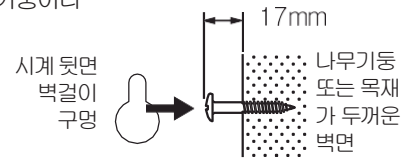
걸어서 사용할 경우, 스탠드를 부착하지 마십시오.

**주의** 부적절한 방법으로 걸 경우 시계가 낙하할 위험이 있습니다.

- 걸었을 때는 상하좌우로 가볍게 움직여 벽걸이 구멍에 나사가 잘 걸려 있는지 확인하여 주십시오.
- 수직으로 걸어 주십시오. 기울면 나사가 빠질 우려가 있습니다.
- 문을 개폐할 때 진동이 달지 않는 곳에 설치하여 주십시오.
- 시판용 걸이 도구를 사용할 때는 벽걸이 구멍에 딱 맞는 것을 선택하여 주십시오.

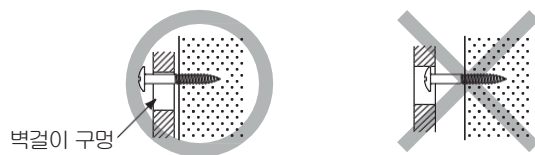
### 나무기둥이나 목재가 두꺼운 벽에 걸 경우

- 부속 벽걸이용 나무나사는 나무기둥이나 목재가 두꺼운 벽면용입니다.
- 벽걸이용 나사를 수직으로 벽면에 잘 박은 후 고정하여 주십시오.



걸려있음(좋은 예)

걸려있지 않음(나쁜 예)



### 기타 벽면에 걸 경우

- 석고보드, 콘크리트 등의 벽면에 걸 경우 벽의 재질, 구조와 시계의 중량에 맞는 시판용 벽걸이 도구를 사용하여 주십시오. 이 때 정착식이나 흡반식은 시계가 떨어질 위험이 있으므로 사용하지 말아 주십시오.

### 고장이라고 생각된다면

수리를 의뢰하시기 전에 하기와 같이 점검하여 주십시오.

증상	원인과 처리
시간이 느리게 나또는 빨리 간다	시간의 정도는 온도 영향을 받아 느리게 가거나 빨리 갈 수 있습니다. 오차가 누적되었을 때는 시계바늘 조정장치를 반드시 시계방향으로 돌려서 시각을 수정하여 주십시오.
침이 움직이지 않는다	전지의 ⊕ ⊖ 가 반대방향으로 놓여져 있었다. → 바른 방향으로 다시 넣어 주십시오. 전지의 전량이 적거나 또는 전지가 다 닳아 있다. → 새로운 전지로 교환하여 주십시오.

### 주의

전지의 ⊕ ⊖ 를 지시와 반대 방향으로 넣으면 전지의 액이 새어 발열, 파열될 수 있습니다.

### 주의 전지의 교환에 대하여

- 전지의 누액이나 파열을 방지하기 위해 다음 사항을 지켜 주십시오.
- 시계가 멈췄을 때에는, 새로운 전지로 교환하거나 전지를 빼낸다.
- 움직이고 있어도 1년에 1회 정기적으로 교환한다.

### 전지의 종류에 대하여

- 일반적인 충전식 전지는 전압이 낮으므로 본 제품에는 사용하지 말아 주십시오.
- 알칼리 건전지는 망간 건전지보다 전지수명이 길어집니다.

### 전지의 수명에 대하여

- 온도 등의 사용조건에 의해 제품 사양보다 전지 수명이 짧아지는 경우가 있습니다.
- 사다 둔 전지를 사용한 경우 보관상태나 건전지에 표시된 '사용권장기간'에 의해, 전지 수명이 짧아지는 경우가 있습니다.