

無印良品

아날로그 시계 • L 취급설명서

- ※ 구매해주셔서 진심으로 감사드립니다.
- ※ 사용하기 전에 반드시 설명서를 읽어 주십시오.
- ※ 설명서는 반드시 보관하여 주십시오.

안전상의 주의 잘 읽으신 후 반드시 지켜 주십시오.

그림 기호 설명

! 금지 금지(해서는 안되는 것)를 나타냅니다.

⊘ 강제 지시하는 행위를 반드시 지킬 것을 나타냅니다.

! 경고 잘못된 취급 방법으로 인하여 사망 또는 중상에 이를 위험이 있습니다.

! 주의 상해를 입을 가능성 또는 물적 손해가 발생할 가능성이 있는 내용

! 오음을 방지하기 위해, 작은 부품이나 전지는 유아의 손이 닿는 곳에 두지 않는다.

⊘ 전지의 ⊕ ⊖ 를 반대방향으로 끼우지 않는다.

만일 삼켰을 경우 곧바로 의사의 치료를 받아 주십시오.

누액이나 발열의 원인이 되며, 고장 및 부상의 원인이 됩니다.

⊘ 전지의 누액이나 발열, 파열을 방지하기 위해 다음 사항들을 지킨다.

! 시계를 사용하지 않을 때에는 전지를 뺀다.

- 전지를 방전시키지 않는다. ● 전지를 분해하지 않는다.
- 전지에 흠집을 내지 않는다. ● 전지를 충전하지 않는다.
- 전지를 가열하지 않는다. ● 전지를 불 속에 넣지 않는다.

넣은 채로 두면 전지 누액의 우려가 있습니다.

⊘ 전지에서 샌 액체를 만지지 않는다

⊘ 강한 진동이나 낙하 등 충격을 가하지 않는다.

- 실명이나 영증 등의 장애를 입을 위험이 있습니다. 눈이나 피부에 닿으면 곧바로 흐르는 물로 잘 씻고 의사의 치료를 받아 주십시오. 옷에 묻었다면 흐르는 물로 씻어 주십시오.
- 액이 샌 경우는 전지를 빼고 샌 액을 천이나 종이로 잘 닦아내어 주십시오. 수리가 필요한 때는 구입하신 매장에 문의하여 주십시오.

고장이나 파손의 원인이 됩니다.

⊘ 욕실이나 사우나, 암반욕, 온실 등 고온다습한 장소에서 사용하지 않는다.

녹이 슬거나 고장이 나는 원인이 됩니다.

⊘ 젖은 손으로 만지지 않는다.

녹이 슬거나 고장이 나는 원인이 됩니다.

⊘ 분해나 개조하지 않는다

부상이나 고장의 원인이 됩니다.

⊘ 다음과 같은 장소에서 사용하지 않는다.

성능 저하나 부재 변형, 변질, 열화, 고장의 원인이 됩니다.

- 직사광선이 닿는 장소
- 난방기구, 뜨거운 바람, 화기와 가까운 곳
- 온도가 +50°C 이상인 곳
- 온도가 -10°C 이하인 곳
- 강한 자기를 발생시키는 기기 옆
- 수영장, 온천 등 가스가 발생하는 곳
- 차 안, 선박, 공사현장 등 진동이 심한 곳
- 먼지가 많이 발생하는 곳
- 소리장 등 많은 기쁨을 사용하는 곳
- 고무나 유연한 재질의 폴리염화비닐에 장기간 직접 닿은 상태로 두면 이염이나 부착, 변질되는 경우가 있습니다.

제품사양

사용환경온습도	-10~50°C, 85% RH 이하 *결로되지 않을 것
시 계 기 능	쿼츠식
시 간 정 확 도	평균월차±20초 온도가5~35°C일 때
전 원	AA전지1개
전 지 수 명	약1년
외 형 치 수	φ 264 길이 45mm
중 량	694g (전지 포함)
재 질	케이스 PS/풍방 유리
방수방진기능	없음

* 제품의 사양은 개량을 위해 예고없이 변경되는 경우가 있습니다.

관리에 대하여

- 오염이 심할 때에는, 물로 희석한 중성세제나 비눗물을 부드러운 천에 소량 묻혀 닦아내고 그 후 마른 걸레로 닦아 주십시오.
- 케이스를 닦을 때 벤진, 시너, 알코올, 스프레이식 클리너류는 사용하지 말아 주십시오.
- 시계를 걸었을 때 정전기에 의해 시계 및 벽이 오염될 경우가 있으므로 정기적으로 오염을 제거하여 주십시오.

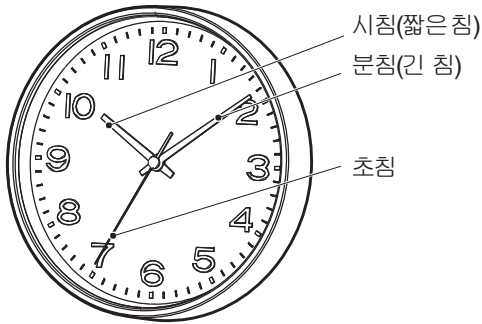
전지·제품의 폐기

- 거주하고 계신 지자체의 지정에 따라 주십시오.
- 전지와 본체를 구분하여 폐기하여 주십시오.

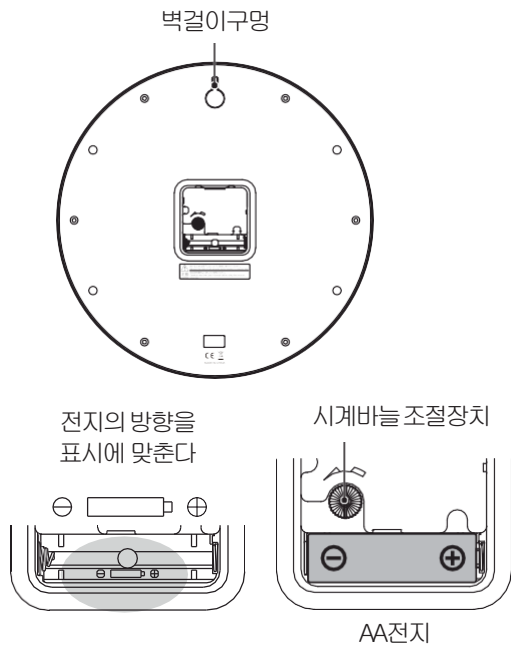
시계 사용방법

그림은 조작설명용이므로 실제 상품과 다른 경우가 있습니다.

정면



뒷면



- ① 전지를 전지 홀더의 ⊕ ⊖ 표시에 맞추어 넣는다.
- ② 시계바늘 조정장치를 화살표 방향으로 돌려서 현재 시각에 맞춘다.
- ③ 시계를 건다.

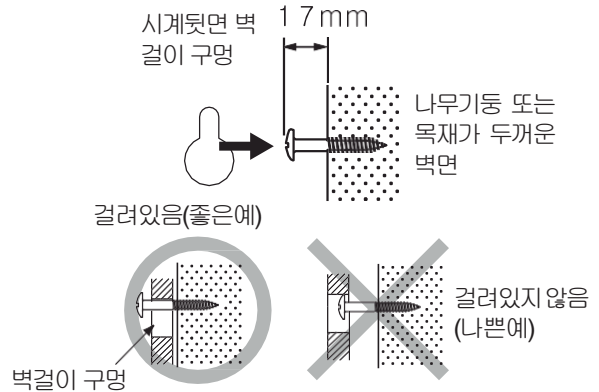
⚠ 주의

부적절한 방법으로 걸 경우 시계가 낙하할 위험이 있습니다.

- 걸었을 때는 상하좌우로 가볍게 움직여 벽걸이 구멍에 나사가 잘 걸려 있는지 확인하여 주십시오.
- 수직으로 걸어 주십시오. 기울면 나사가 빠질 우려가 있습니다.
- 문을 개폐할 때 진동이 달지 않는 곳에 설치하여 주십시오.
- 시판용 걸이 도구를 사용할 때는 벽걸이 구멍에 딱 맞는 것을 선택하여 주십시오.

나무기둥이나 목재가 두꺼운 벽에 걸 경우

- 부속 벽걸이용 나무나사는 나무기둥이나 목재가 두꺼운 벽면용입니다.
- 벽걸이용 나사를 수직으로 벽면에 잘 박은 후 고정하여 주십시오.



⚠ 주의

전지의 ⊕ ⊖ 를 지시와 반대방향으로 넣으면 전지의 액이 새어 발열, 파열될 수 있습니다.

⚠ 주의 전지의 교환에 대하여

- 전지의 누액이나 파열을 방지하기 위해 다음 사항을 지켜 주십시오.
- 시계가 멈췄을 때에는, 새로운 전지로 교환하거나 전지를 빼낸다.
- 움직이고 있어도 1년에 1회 정기적으로 교환한다.

■ 전지의 종류에 대하여

- 일반적인 충전식 전지는 전압이 낮으므로 본 제품에는 사용하지 않아 주십시오.
- 알칼리 건전지는 망간 건전지보다 전지수명이 길어집니다.

■ 전지의 수명에 대하여

- 온도 등의 사용조건에 의해 제품 사양보다 전지 수명이 짧아지는 경우가 있습니다.
- 사다 둔 전지를 사용한 경우 보관상태나 건전지에 표시된 '사용권장기한'에 의해, 전지 수명이 짧아지는 경우가 있습니다.

기타 벽면에 걸 경우

- 석고보드, 콘크리트 등의 벽면에 걸 경우 벽의 재질·구조와 시계의 중량에 맞는 시판용 벽걸이 도구를 사용하여 주십시오. 이 때 정착식이나 흡반식은 시계가 떨어질 위험이 있으므로 사용하지 않아 주십시오.

고장이라고 생각된다면

수리를 의뢰하시기 전에 하기와 같이 점검하여 주십시오.

증상	원인과 처리
시간이 느리거나 또는 빨리 간다	시간의 정도는 온도 영향을 받아 느리게 가거나 빨리 갈 수 있습니다. 오차가 누적되었을 때는 시계바늘 조정장치를 반드시 시계방향으로 돌려 시각을 수정하여 주십시오.
침이 움직이지 않는다	전지의 ⊕ ⊖ 가 반대방향으로 놓여져 있었다. → 바른 방향으로 다시 넣어주십시오. 전지의 잔량이 적거나 또는 전지가 다 닳아있다. → 새로운 전지로 교환하여 주십시오.