

無印良品

리빙다이닝 소파체어 팔걸이 조립, 취급설명서

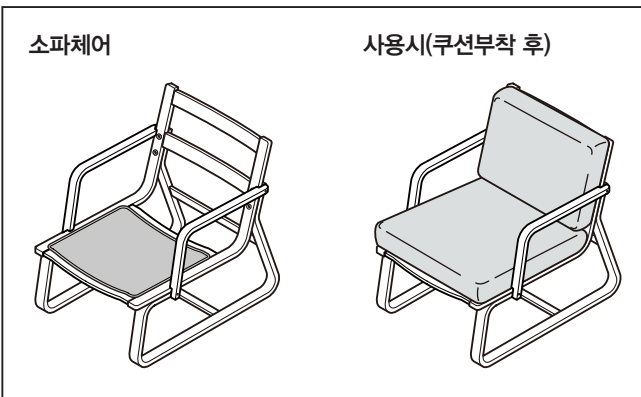
- ※ 구매해 주셔서 진심으로 감사 드립니다.
- ※ 조립하여 사용하기 전에 반드시 설명서를 읽어 주십시오.
- ※ 설명서는 반드시 보관하여 주십시오.

사용하시기 전에 반드시 읽어주십시오

주의

- 조립 후 일주일 정도가 경과한 후에는, 볼트류를 다시 조여주십시오.
- 조립 또는 설치할 때에는, 바닥이나 기존의 가구에 상처가 나지 않도록 주의하여 주십시오.
- 부속 장치를 붙일 때 「전동공구」는 삼가 주십시오.

완성도



부품구성

[01] 팔걸이·좌	[02] 팔걸이·우
※ 앞뒤, 양면이 정해져 있습니다.	※ 앞뒤, 양면이 정해져 있습니다.
×1	×1

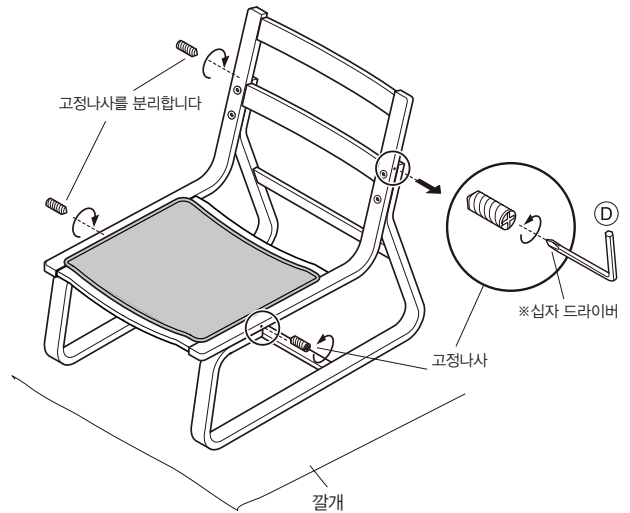
부속장치 구성

A 워셔	B 스프링워셔	C 볼트(M6XL36mm)	D 육각렌치 ※ 십자드라이버
×4	×4	×4	×1

사용상의 주의점

- 팔걸이 위에 올라가거나, 과도하게 하중을 가하지 마십시오. 파손 및 변형의 원인이 됩니다.
- 조립한 부분이 흔들리지는 않는지 정기적으로 점검하여, 안전한 상태에서 사용하여 주십시오.
- 흔들리는 상태에서 사용하게 되면, 본체의 파손이나 변형에 의해 부상을 입을 수 있습니다.

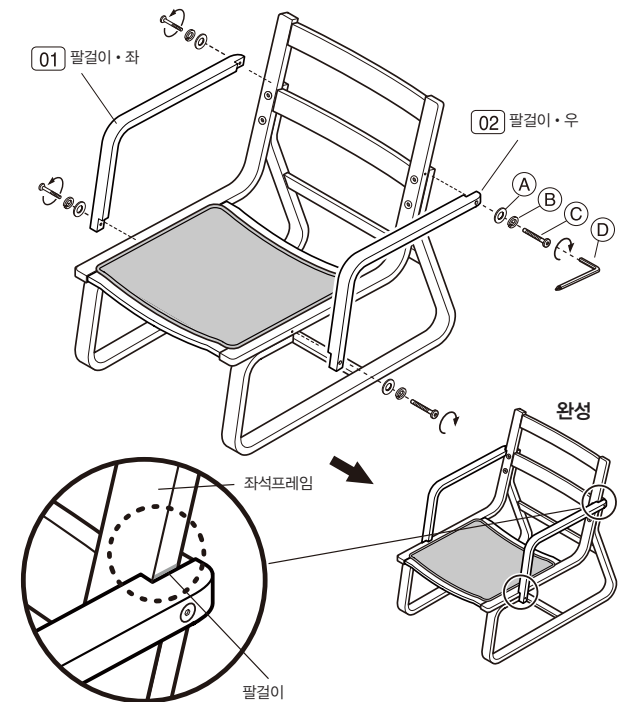
1 우선 본체를 조립할 장소에 깔개 등을 펼칩니다. 본체에서, ① 육각 렌치의 십자드라이버 부분을 사용하여, 고정나사를 분리하여 주십시오.



주의

- 본체를 연결할 때나, 다시 팔걸이를 분리하여 사용할 경우에는, 고정나사를 사용해야 하므로, 소중히 보관해 주십시오.

2 고정나사가 있던 자리에 생긴 구멍에, ㉠볼트, ㉢스프링워셔, ㉡워셔를 사용해, ①육각렌치로 [01] 팔걸이·좌, [02] 팔걸이·우를 가볍게 조입니다. 이후, 전체의 밸런스를 조정하면서 팍 조이면 완성입니다.



주의

- ※ 팔걸이와 좌석 프레임의 접촉 부분에 틈이 없는지, 확인한 뒤에 사용하여 주십시오.
- ※ 틈이나 흔들림이 있는 상태에서 사용하면, 본체가 파손되어, 부상을 당할 위험이 있습니다.