

리빙 다이닝 · 소파 체어 · 떡갈나무 리빙 다이닝 · 소파 체어 · 호두나무

조립 · 취급 설명서

이 상품을 구매해 주셔서 대단히 감사 합니다.
사용하기 전에 본 설명서를 잘 읽고, 내용을 이해하시고 올바르게 사용해주십시오.
또한 본 설명서는 언제든지 확인할 수 있도록 소중히 보관해 주십시오.

목차	페이지
중요한 알림(안전상 주의)	2 ~ 3
부속품 리스트	4
각 부분 명칭	4
사용 방법	5 ~ 6
관리 방법	7
사용시 유의사항	8
제품사양	9
문의처	9

중요한 알림(안전상 주의)



반드시 준수해 주십시오

본 설명서에는, 사용자나 다른 사람에 대한 위해와 재산의 손해를 미연에 방지하여 안전하고 올바르게 사용하실 수 있도록 중요한 내용을 기재하고 있습니다.

다음 내용(표시,그림기호)을 잘 이해하고 본문을 읽으신 후 기재사항을 준수하여 주시기 바랍니다.

●표시의 설명

사용방법이 잘못되었을 때 발생할 수 있는 위해와 손해의 정도를 구분하여 설명하였습니다.

 경고 사망 또는 중상 (※1) 등으로 이어질 우려가 있는 것	 주의 상해 (※2) 를 입을 가능성 또는 물적 손해 (※3) 를 발생시킬 우려가 있는 것
--	--

●그림 기호의 설명



지켜주셔야 할 내용을 다음 그림기호로 설명하였습니다. (다음은 기호의 예입니다)



 해서는 안 되는 [금지]의 내용입니다.	 반드시 실행해야 하는 내용입니다
--	--

※1 중상이란, 실명이나 부상, 화상, 골절, 중독, 감전 등으로 후유증이 남는 것 및 치료에 입원, 장기 통원을 필요로 하는 것을 말합니다

※2 상해란, 치료와 입원, 장기 통원을 요하지 않는 부상, 화상을 말합니다..

※3 물적 손해란, 가옥, 가재와 관련된 확대손해를 말합니다.

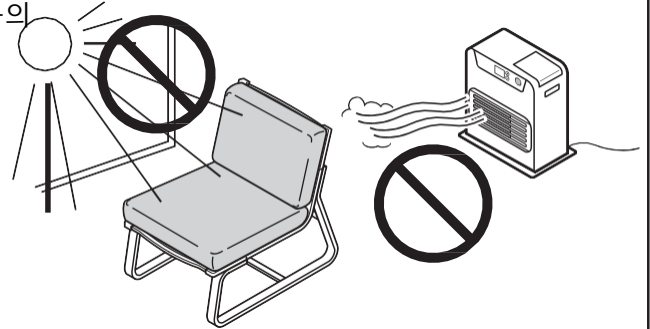
 경고	
 금지	<ul style="list-style-type: none"> ●영유아를 재우지 않도록 해주십시오. 바닥으로 낙하 또는 질식의 우려가 있습니다. ●보호자의 시야 밖에서 어린이 혼자 사용하지 않도록 해주십시오. ●좌면의 위에 서거나, 뛰어 내리거나, 발 받침대 대신으로 사용하지 않도록 해주십시오. 균형이 무너져 전도되거나, 바닥에 흠집이 생기는 원인이 됩니다. ●앉은 상태에서 상품을 기울이는 등 불안정한 상태에서 사용하지 않도록 해주십시오. 전도 또는 상품 파손에 의한 부상을 입거나, 바닥에 흠집을 내는 원인이 됩니다. ●좌면 끝에 살짝 걸터앉지 않도록 해주십시오. 부상을 입을 우려가 있습니다. ●좌면 이외에 앉지 않도록 해주십시오. 부상을 입을 우려가 있습니다. ●규정을 넘는 인원의 사용은 하지 않도록 해주십시오. 전도 또는 파손에 의한 부상을 입을 우려가 있습니다. ●불안정한 상태 또는 장소에서 사용하지 않도록 해주십시오. 전도에 의한 부상을 입을 우려가 있습니다. ●난로 등 인화의 우려가 있는 물건을 가까이에서 사용하지 않도록 해주십시오. 화재의 원인이 됩니다. ●담뱃재 등을 상품에 떨어트리지 않도록 해주십시오. 화재의 원인이 됩니다. ●제품의 다리 등으로 전자제품의 코드를 밟지 않도록 해주십시오. 코드가 파손되어 감전 또는 화재의 원인이 될 수 있습니다. ●불필요해진 포장재는 영유아의 손이 닿는 곳에 놓지 말아주십시오. 머리에 쓰는 등의 경우 질식의 우려가 있습니다. ●옥외에서 사용하지 않도록 해주십시오. 변형 또는 현저한 열화가 일어나, 부상을 입을 우려가 있습니다. ●피팅부속은 작은 부품입니다. 영유아의 손이 닿는 곳에 놓지 말아주십시오. 또한 분실하지 않도록 해주십시오. 잘못 삼킨 경우 등에는 질식의 우려가 있습니다.

 주의	
 금지	<ul style="list-style-type: none"> ●다습한 장소(기준:습도70% 이상인 동시에 실온 20°C이상)에서 장기간 사용하지 않도록 해주십시오. 곰팡이 및 진드기가 발생하여, 건강을 해칠 우려가 있습니다.

! 주의



- 이동할 때는, 끌거나 떨어트리지 않도록 해주십시오. 상품의 파손, 바닥 흠집의 원인이 됩니다.
- 직사광선, 조명, 난로 및 에어컨 등 냉난방기구의 열이나 바람이 상품에 직접 닿지 않도록 해주십시오. 휨, 비뚤어짐, 갈라짐의 원인이 되고, 부상을 입을 우려가 있습니다.



- 제품에 올라간 상태에서 밀거나, 잡아당기지 않도록 해주십시오. 전도 및 파손에 의한 부상을 입을 우려가 있습니다. 또, 펠트 등을 붙였다더라도 바닥 흠집의 원인이 됩니다.
- 본래의 용도 이외에는 사용하지 않도록 해주십시오. 예상하지 못한 사고 또는 부상의 원인이 됩니다.
- 파손, 변형, 금이 간 상태에서는 사용하지 않도록 해주십시오. 예상하지 못한 부상을 입을 우려가 있습니다.
- 수리 또는 개조하지 않도록 해주십시오. 제품의 강도가 약해져 부상을 입을 우려가 있습니다.
- 펠트를 붙인 상태에서, 울퉁불퉁한 곳, 이음매 등의 단차가 있는 바닥에서는 사용하지 않도록 해주십시오. 펠트가 벗겨져 바닥을 더럽히거나, 바닥에 흠집이 생기는 원인이 됩니다.



- 사용하기 시작할 때는 실내의 환기를 충분히 해주십시오. 폼알데히드 방산량이 적은 목재를 사용하고 있습니다만 폼알데히드가 남아있을 가능성이 있으며, 화학물질에 민감한 체질의 분 또는 영유아 등은 알레르기 증상을 일으킬 우려가 있습니다.
- 사용시는 다리의 뒷면에 펠트 등의 보호재를 붙이거나 깔개 등을 깔아 사용하여 주십시오. 그대로 사용하면 바닥에 흠집을 내는 원인이 됩니다. 또한 쿠션플로어 등의 경우에는 목재의 도장과 쿠션플로어의 반응으로 변색 될 가능성이 있습니다.
- 볼트는 느슨함, 비뚤어짐이 없는지 정기적으로 점검하고, 느슨해지기 시작했다면 다시 단단하게 고쳐 조여 주십시오. 부상 또는 파손, 바닥 흠집을 방지할 수 있습니다.

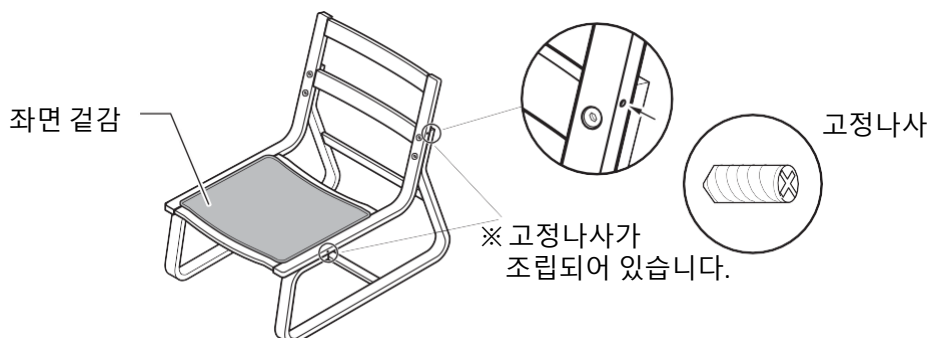
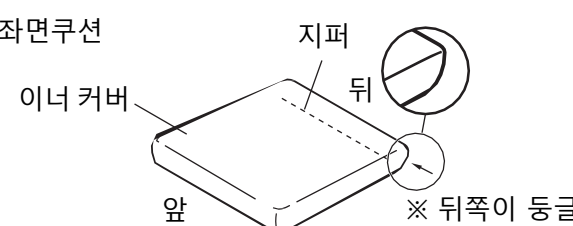
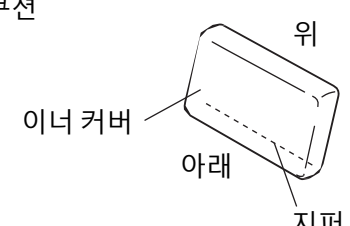
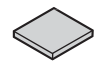
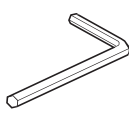
부탁사항(기타 주의사항)

- 펠트는 적절한 위치에 부착하여 주십시오. 또, 사용중에 밀려나거나 벗겨지지 않았는지 정기적으로 확인하여 주십시오. 밀려나거나 벗겨지면 바닥에 흠집이 생기는 원인이 됩니다.
- 고온(기준:35°C이상)또는 건조한 장소 (기준:습도 30%이하)에서 장기간 사용하지 않도록 해주십시오. 제품의 휨, 뒤틀림, 갈라짐이 생기는 원인이 됩니다.
- 난방기구를 사용할 때는 실내의 적정온도, 습도를 지켜주십시오. 겨울 등의 난방기구에 의한 실내의 극심한 건조는 천연목재의 갈라짐, 휨의 원인이 됩니다.
- 평평하고 안정된 장소에 설치하여 주십시오. 불안정한 장소에서의 사용은 제품이 비뚤어지거나, 파손의 원인이 될 우려가 있습니다.
- 직사광선이 닿는 방에서 사용할 때는 커튼 등을 이용하여 직사광선이 닿지 않도록 해주십시오.
- 시너 등의 유기용제 또는 표백제 등의 약제로 손질하지 않도록 해주십시오. 변색 또는 변형의 원인이 됩니다.
- 프레임의 위에 비닐제품을 장시간 방치하지 않도록 해주십시오. 변색 되거나 도장이 벗겨지는 원인이 됩니다.
- 화학성분이 묻은 걸레를 장시간 접촉 시키지 않도록 해주십시오. 변색 되거나 표면이 벗겨질 우려가 있습니다.
- 개봉후의 포장재는 거주하시는 지역 지자체의 규칙에 따라 폐기하여 주십시오.

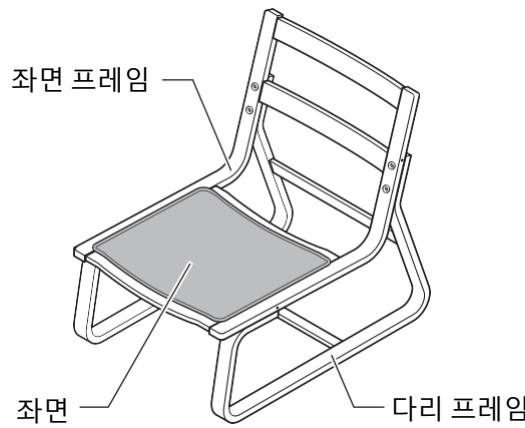
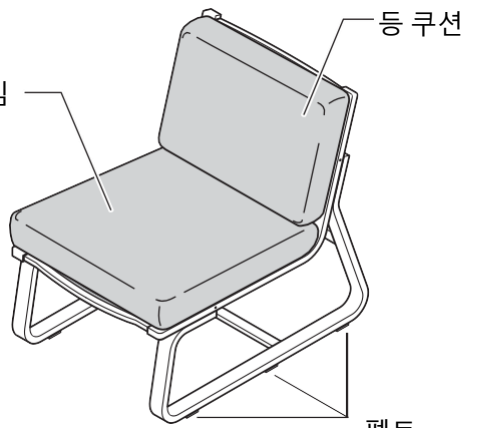
부속품 리스트

떡갈나무 호두나무 공통

※ 각 리스트는 떡갈나무, 호두나무 모두 공통입니다.

부속 (A) 본체  <p style="text-align: right;">×1</p>	
(B) 좌면쿠션  <p>※ 방향이 정해져 있습니다. ※ 지퍼가 있는 쪽이 아랫면, 뒤쪽입니다.</p> <p style="text-align: right;">×1</p>	(C) 등쿠션  <p>※ 방향이 정해져 있습니다. ※ 지퍼가 있는 쪽이 뒷면, 아래쪽입니다.</p> <p style="text-align: right;">×1</p>
피팅부속	
(a) 펠트  <p style="text-align: right;">×6</p>	(b) 육각렌치 (M4용)  <p>※ 정비용입니다.</p> <p style="text-align: right;">×1</p>

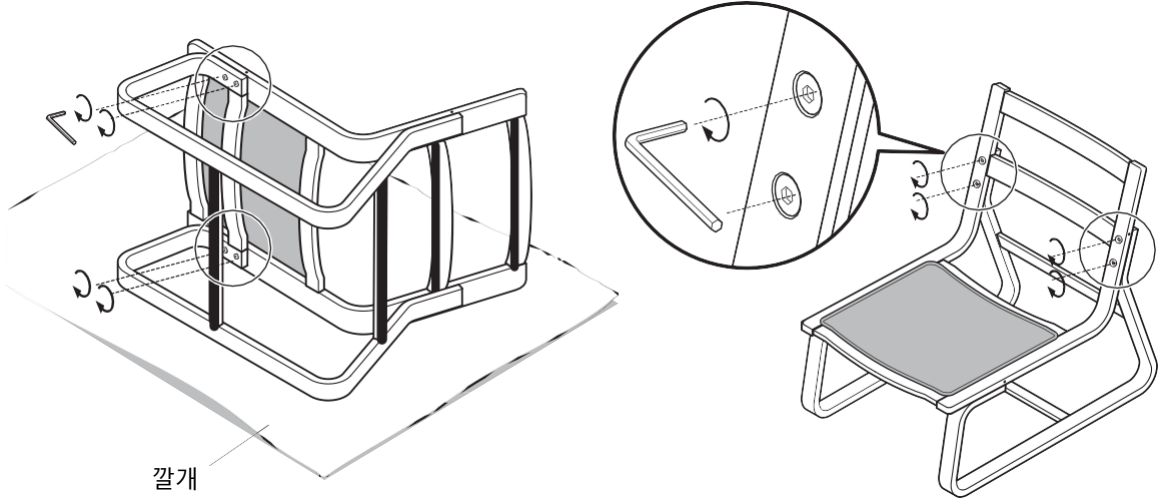
각 부분 명칭

소파 체어 (본체)	쿠션 조합 시
	
(완성도)	※ 쿠션용 커버를 장착하여 사용하십시오. ※ 쿠션용 커버는 별매 입니다.

※ 조립방법은 떡갈나무, 호두나무 모두 공통입니다.

⚠ 주의 사용 전에 점검하여 주십시오.

- 좌면 뒤쪽의 부속 조립볼트 및 좌면 프레임, 다리 프레임의 접합 볼트에 느슨함이 없는지 확인하고, 느슨해져 있는 경우에는 ⑥ 육각렌치로 단단하게 조여주십시오. 만일 운송중의 진동으로 볼트에 느슨함이 생긴 경우, 그대로 사용하면 상품의 파손 또는 부상의 원인이 됩니다.



!
실행

⚠
주의

- 부속 조립볼트의 느슨함을 조정할 때는 너무 꽉 조이지 않도록 해주십시오.
- 상품을 돌리거나 일으킬 때는 다리에 부담이 가지 않도록 2인 이상이 함께 들어올려 주십시오. 파손의 원인이 됩니다.

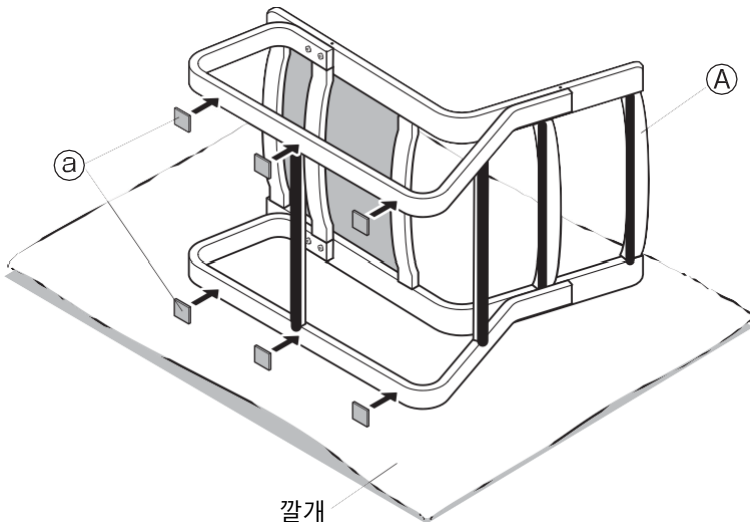
- 일주일 정도 경과한 뒤, 볼트를 고쳐 조여주십시오. 사용을 시작할 때는 느슨해져 있는 경우가 있어, 그 상태로 사용하면 상품의 파손 부상의 원인이 됩니다.
- 작업할 때는 바닥 또는 기존가구에 흠집이 생기지 않도록 주의하여 주십시오.

⊘
금지

- 전동공구는 사용하지 마십시오. 무리하게 하중을 가하면, 상품파손에 의한 부상을 입을 우려가 있습니다.

1

먼저, ①본체 아래에 깔개 등을 펼칩니다. 오른쪽 아래 그림을 참고하여 바닥과의 접지면을 확인합니다. ① 본체를 옆으로 눕힌 상태에서 ②펠트를 바닥과의 접지면에 4곳 붙입니다. 그 다음, 중앙부 2곳에 붙입니다.



⚠
주의

사용 전에 반드시 점검하여 주십시오. 만일 느슨해져 있는 경우, 그대로 사용하면 부상 또는 다리,본체의 파손, 바닥 흠집의 원인이 됩니다.

부탁사항
(그 밖의 주의)

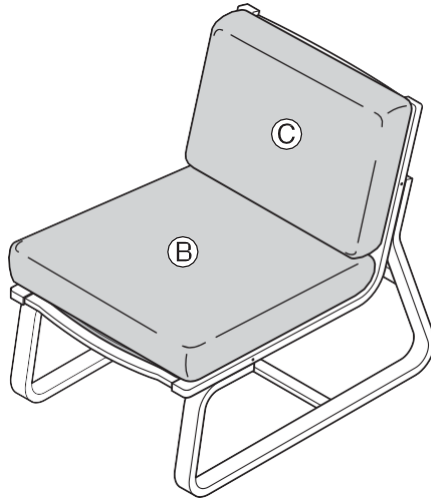
붙이기 전에 붙이는 면의 먼지 등의 부착물을 털어내어 주십시오. 부착물이 있으면 접착력이 저하됩니다. 붙인 뒤에는 전체를 단단히 눌러서 기포가 생기지 않도록 접착시켜 주십시오.

측면도



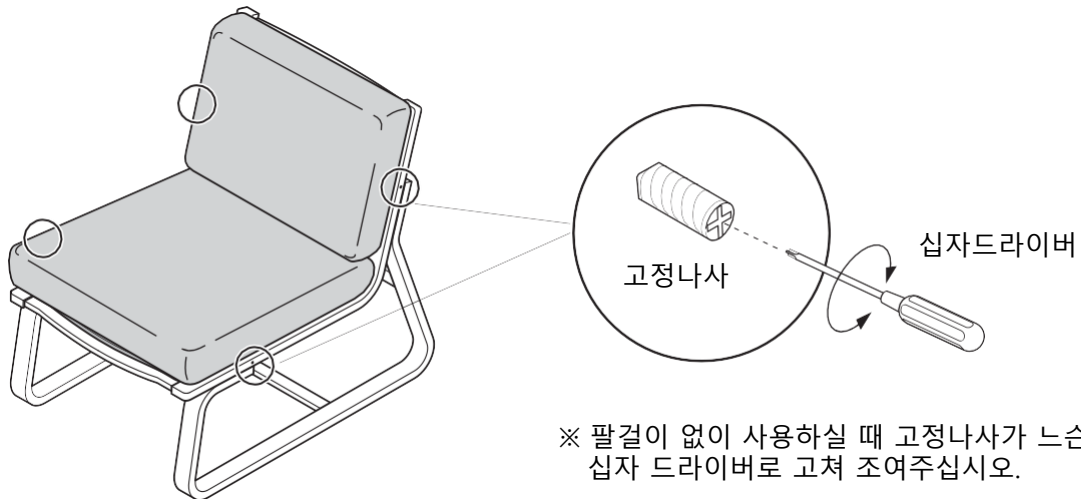
2 쿠션용 커버(별매)를 ②좌면쿠션, ③등쿠션에 장착하여 ①본체의 위에 ②좌면쿠션, ③등쿠션을 올리면 완성입니다.

- ※ 좌면쿠션에는 위아래, 앞뒤의 방향이 정해져 있습니다. (자세히는 부속리스트를 확인하여 주십시오.)
- ※ 등쿠션에는 위아래, 앞뒤의 방향이 정해져 있습니다. (자세히는 부속리스트를 확인하여 주십시오.)
- ※ 쿠션용 커버에는 별매 「리빙다이닝·소파 체어용 커버」를 사용하여 주십시오.



완성

※ 별매 「리빙 다이닝·소파 체어용 팔걸이」를 조립할 때는 아래의 고정나사를 분리하여 주십시오.



이동에 대하여

- 이동할 때는 바닥을 끌지 않고 반드시 상품의 밑에 손을 걸어 성인 2인 이상이 동시에 들어올려 운반하여 주십시오. 부상 또는 파손, 바닥흠집을 방지할 수 있습니다.

폐기에 대하여

- 거주지역 지자체의 규칙에 따라 폐기하여 주십시오.

관리 방법

보수 · 점검

- 파손, 변형된 상태에서는 사용하지 마십시오. 제품의 강도가 약해져 부상을 입을 우려가 있습니다.
- 볼트는 느슨함이나 흔들림이 없는지 점검하고, 느슨해지기 시작했다면 ⑥ 육각렌치(정비용)을 이용하여 단단히 고쳐 조여주십시오. 느슨한 상태로는 흔들림 또는 이상음의 발생 등의 고장의 원인이 됩니다. 또한 부상 또는 다리와 본체의 파손, 바닥흡집의 원인이 됩니다.
- 해충을 발견한 경우에는 즉시 살충 또는 방충처리를 해주십시오. 방치하면 해충 피해가 확대될 우려가 있습니다.
- 다리의 뒷면에 보호용 펠트를 부착한 경우는 밀려나거나 벗겨지지 않았는지 정기적으로 점검하고, 밀려나거나 벗겨진 경우 시판의 새로운 것으로 교체하여 부착해 주십시오. 밀려나거나 벗겨진 채로 사용하면 바닥에 흡집이 발생하는 원인이 됩니다.
- 해충을 발견했을 때는 즉시 살충이나 방충처리를 하여 주십시오. 방치하면 충해가 확대될 수 있습니다.

목제의 관리

- 도장면의 먼지는 부드러운 천 또는 먼지떨이로 가볍게 털어 주십시오. 거친 천으로 먼지가 있는 상태에서 문지르면 미세한 흠집이 생기는 역효과가 생깁니다.
- 오염이 심할 때는 3~5%로 희석시킨 중성세제를 적신 천으로 닦아내고, 그 후 물을 적신 천으로 세제 성분을 잘 닦아주십시오. 다음으로 부드러운 천으로 가볍게 닦아내고 자연건조해 주십시오.

걸감의 관리

- 평상시 관리는 부드러운 천으로 마른걸레질을 하여 주십시오. 먼지 등은 브러시 또는 청소기(약함 설정)등을 사용해 제거하여 주십시오.
- 커피 등의 얼룩이 심할 때는 미지근한 물을 사용하여 3~5% 정도로 중성세제를 희석하여 부드러운 천에 묻혀 잘 짜낸 뒤 표면을 두드리듯이 닦아내어 주십시오. 그 후 물을 묻힌 천으로 세제를 잘 닦아내어 주십시오.
- 쿠션커버의 세탁방법에 대해서는 커버의 세탁표시에 따라 올바르게 취급하여 주십시오. (이너커버는 분리하여 세탁할 수 없습니다.)


사용시 유의사항

천연목 제품에 대한 양해 말씀

- 본 상품은 천연목을 사용하기 때문에 나무 무늬, 색상 등 천연목재 특유의 상품별 개체 차이가 있습니다. 이로 인해 나뭇결, 색조에 차이가 있으므로 사전에 양해 부탁드립니다.
- 천연목은 아래 조건으로 인해 균열, 휨 등이 발생할 수 있으므로 주의하여 주십시오.
 - ① 직사광선이 닿는 장소에서는 가능한 사용하지 않도록 해주십시오.
어쩔 수 없이 직사광선이 닿는 경우에는 커튼 등으로 가려서 사용하여 주십시오.
 - ② 냉,난방기구 가까이에서 사용하지 마십시오. 반드시 냉,난방의 바람이 닿지 않도록 사용하십시오.
 - ③ 특히 겨울철 난방에 의한 실내의 극심한 건조는 천연목의 갈라짐, 뒤틀림을 발생시키는 원인이 됩니다.

포름알데히드의 대책에 관하여

- 포름알데히드
포름알데히드는 새집 증후군의 원인물질의 하나로 알려져 있습니다. 상온에서 기화하는 무색 및 자극적인 냄새가 있는 화학물질로, 가구는 물론 건축 자재, 벽지용 접착제 등에 포함되어 있습니다. 조금씩 발산되므로 포름알데히드로 오염된 실내에 장기간 있게 되면 눈이 따갑거나, 목에 자극을 느끼는 경우가 있습니다. 농도가 높으면 호흡곤란을 일으키는 경우도 있습니다.
- 방 안을 환기시켜 주십시오.

 주의	가구를 설치할 때는 실내를 충분히 환기시켜 주십시오. 화학물질에 예민한 체질이신 분들과 영유아 등 알레르기 증상을 일으키는 경우가 있습니다.
---	--

포름알데히드는 공기 중에 발산되기 쉬우므로 평소 실내 환기를 자주 하도록 해주십시오.
여러 개의 가구를 동시에 설치한 경우, 특히 창문을 되도록 넓게 열고 충분히 환기시켜 주십시오.
포름알데히드는 실내 온도가 높아지면 많이 방출되는 경향이 있기 때문에, 여름철에 실내가 장시간 밀폐된 경우, 특히 장시간 환기를 잘 하도록 유의하여 주십시오.
환기효율을 높이기 위해서, 창문을 여러 개 열거나 환풍기, 선풍기, 서큘레이터 등을 이용하는 방법을 권장합니다.

- 화학물질에 예민한 체질이신 고객님의 경우
포름알데히드뿐만 아니라, 새집 증후군에 해당하는 화학물질은 허용량에 개인차가 있습니다. 따라서 실내 농도 지침값(건강상 바람직하다고 여겨지는 포름알데히드의 실내 농도값)의 이하 농도에서도 반응하는 체질이신 분들도 계십니다. 현 단계의 무인양품 가구도, 최대한 적은 양의 재료를 사용하고 있으나, 전혀 방출되지 않는 것은 아니오니 특히 주의하여 주십시오. 알레르기 증상이 일어났을 때는, 의사에게 상의할 것을 권장합니다.
- 포름알데히드 흡착·분해 시트에 대하여
좁은 공간에서는 포름알데히드가 날아갈 공간이 없어, 재료에 다시 흡착될 가능성이 있습니다. 그곳에서 조금이라도 포름알데히드 농도를 저하 시키기 위해 포름알데히드 흡착·분해 시트를 동봉하고 있습니다.
※동봉된 포름알데히드 흡착·분해 시트는 성능이 점차 떨어지니 "일반쓰레기"로 폐기하여 주십시오.

제품사양

품 명	리빙 다이닝 · 소파 체어
제 품 치 수	폭 550 X 길이 780 X 높이 770mm (좌면 높이 410mm)
제 품 중 량	약 9kg
용 도	체어 (1인용)
재 질 (떡갈나무재)	본체프레임 : 천연목 화장적층재 (떡갈나무재 합판) 천연목 화장합판 (떡갈나무재 합판) 좌면 걸감 : 폴리에스터 100% 쿠션재 : 우레탄 폼 이너커버 : 폴리에스터 100% 표면가공 : 우레탄수지도장
재 질 (호두나무재)	본체프레임 : 천연목 화장적층재 (호두나무재 합판) 천연목 화장합판 (호두나무재 합판) 좌면 걸감 : 폴리에스터 100% 쿠션재 : 우레탄 폼 이너커버 : 폴리에스터 100% 표면가공 : 우레탄수지도장
원 산 국	베트남

문의처

상품에 관한 문의는 구매하신 매장 또는 아래의 고객상담실로 연락 주십시오.

무인양품(주)

우편번호 03779

서울특별시 서대문구 연세로12 7F

고객상담실 전화
02-2632-8470

운영시간 평일 10:00~18:00
(토·일·공휴일 제외)