

스테인리스 SUS선반 세트 · L 스테인리스 SUS선반 세트 · 와이드 · L 스틸유닛선반 세트 · L 스틸유닛선반 세트 · 와이드 · L

조립 · 취급설명서

이 상품을 구매해 주셔서 대단히 감사 합니다.
사용하기 전에 본 설명서를 잘 읽고, 내용을 이해하시고 올바르게 사용해주십시오.
또한 본 설명서는 언제든지 확인할 수 있도록 소중히 보관해 주십시오.



목차	페이지
중요한 알림(안전상 주의)	2 ~ 3
부속품 리스트	4
각 부분 명칭	4
조립 방법	5 ~ 8
사용 방법	9 ~ 10
관리 방법	10
제품사양	11
문의처	11

중요한 알림(안전상 주의)

반드시 준수해 주십시오

본 설명서에는 사용자나 다른 사람에 대한 위해와 재산의 손해를 미연에 방지하여 안전하고 올바르게 사용하실 수 있도록 중요한 내용을 기재하고 있습니다.
다음 내용(표시·그림기호)을 잘 이해하고 본문을 읽으신 후 기재사항을 준수하여 주시기 바랍니다.




- 표시의 설명
사용방법이 잘못되었을 때 발생할 수 있는 위해와 손해의 정도를 구분하여 설명하였습니다.



 경고 사망 또는 중상 (※1) 등으로 이어질 우려가 있는 것	 주의 상해 (※2) 를 입을 가능성 또는 물적 손해 (※3) 를 발생시킬 우려가 있는 것
--	--

- 그림 기호의 설명
지켜주셔야 할 내용을 다음 그림기호로 설명하였습니다. (다음은 기호의 예입니다)



 해서는 안 되는 [금지]의 내용입니다	 반드시 실행해야 하는 내용입니다
--	---

- ※ 1 중상이란 실명이나 부상, 화상, 골절, 중독, 감전 등으로 후유증이 남는 것 및 치료에 입원, 장기 통원을 필요로 하는 것을 말합니다.
- ※ 2 상해란 치료와 입원, 장기 통원을 요하지 않는 부상, 화상을 말합니다.
- ※ 3 물적 손해란 가옥, 가재와 관련된 확대손해를 말합니다.

 경고	
 금지	<ul style="list-style-type: none"> ● 어린이가 제품에 매달리거나, 올라타지 않도록 해주십시오. 제품의 전도 또는 파손에 의한 부상을 입을 우려가 있습니다. ● 제품 위에 올라서거나, 앉거나, 발판대용으로 사용하지 마십시오. 제품의 전도 또는 파손에 의한 부상 및 상품파손의 원인이 될 수 있습니다. ● 상부에만 치우쳐서 수납하지 마십시오. 균형이 무너져 불안정해지기 쉬우며, 제품이 전도되어 부상을 입을 우려가 있습니다. ● 상부에 무거운 물건을 올려놓지 마십시오. 지진 등으로 물건이 떨어지거나, 본체가 쓰러져 부상을 입을 우려가 있습니다. ● 제품 근처에서 스토브 등의 난방기구를 사용하지 마십시오. 인화하여 화재의 원인이 됩니다. ● 전자제품의 전원 코드가 제품에 깔리지 않도록 하여 주십시오. 코드가 파손되어 감전이나 화재의 위험이 있습니다. ● 불필요해진 포장 재료는 영유아의 손이 닿는 곳에 두지 마십시오. 머리위로 뒤집어 쓰는 등의 경우에는 질식의 우려가 있습니다. ● 피팅부속은 작은 부품입니다. 영유아의 손이 닿는 곳에 두지 마십시오. 또한 분실하지 않도록 해주십시오. 어린이가 잘못 삼킬 경우, 질식 등의 우려가 있습니다.
 실행하기	<ul style="list-style-type: none"> ● AV기기를 놓을 때는 AV기기의 취급설명서를 잘 읽고 올바르게 설치하여 주십시오. 또한 간격을 충분히 두어 공기가 잘 통하도록 사용하십시오. 전기제품의 고장 또는 화재의 원인이 됩니다. ● 건물의 벽 또는 바닥, 천장 등에 고정용 도구(전용 또는 시판) 또는 고정부재로 확실하게 측판을 고정하여 주십시오. 지진 등으로 제품이 무너져 부상을 입을 수 있습니다.

 주의	
 금지	<ul style="list-style-type: none"> ● 제품을 연결한 상태에서 들어올리지 마십시오. 낙하에 의한 부상의 원인이 될 우려가 있습니다. ● 선반을 잡고 들어올리지 마십시오. 선반이 분리되어 부상 또는 기물파손의 원인이 될 우려가 있습니다.

! 주의

 금지	<ul style="list-style-type: none"> ● 조립이 불완전한 상태로 사용하지 마십시오. 고정부분이 분리되어 부상의 원인이 될 수 있습니다. ● 이동할 때는 끌지 마십시오. 상품의 파손, 바닥흠집의 원인이 됩니다. ● 원래의 용도 이외에는 사용하지 마십시오. 생각하지 못한 사고 또는 부상의 원인이 됩니다. ● 내하중을 넘는 물건을 올려놓거나, 내하중 내에서도 한쪽으로 치우쳐서 올려놓지 마십시오. 변형 또는 파손에 의한 부상을 입을 우려가 있습니다. ● 선반 위에 직접 뜨거운 것을 올려놓거나, 난로 등의 열을 대지 마십시오. 뜨거워진 부분을 만지면 화상을 입을 수 있습니다. ● 수리 및 개조는 하지 마십시오. 제품의 강도가 약해져 부상을 입을 우려가 있습니다. ● 옥외에서는 사용하지 마십시오. 변형 또는 열화에 의한 부상을 입는 원인이 됩니다.
 실행하기	<ul style="list-style-type: none"> ● 볼트 등의 피팅부속에 흔들림이 없는지 정기적으로 점검하고, 흔들리기 시작한다면 단단히 고쳐 조여 주십시오. 그대로 사용하면 부상 또는 파손의 우려가 있습니다. ● 각부에 흔들림 또는 이상음 등의 이상이 없는지 정기적으로 점검하고, 이상이 발견된 경우 사용을 중지시켜 주십시오. ● 본체가 파손된 경우, 즉시 사용을 중지하여 주십시오. 파손된 상태로 사용하면 부상을 입는 원인이 됩니다. ● 조립은 반드시 2명 이상이 함께 해주십시오. 혼자서 작업할 경우 상품파손 또는 상품낙하 등에 의한 부상을 입을 수 있습니다. ● 이동할 때는 수납물품을 전부 꺼낸 후, 2명 이상이 함께 이동시켜 주십시오. 혼자서 끄는 등 무리하게 이동시킬 경우 부상 또는 상품이 파손되는 원인이 됩니다. ● 이사 등으로 이동을 할 때는, 조립 전의 상태로 돌려놓은 후 운반하여 주십시오. 부속이 풀려서 부상 또는 상품이 파손되는 원인이 됩니다. ● 강도를 유지하기 위하여 필요한 부속은 조립한 상태로 사용하여 주십시오. 강도부속이 부족하면 강도가 저하되어, 흔들림 또는 파손에 의한 부상을 입는 원인이 됩니다.

부탁사항 (그 밖의 주의)

	<ul style="list-style-type: none"> ● 평평하고 안정된 장소에 설치하여 주십시오. 불안정한 장소에서의 사용은 제품이 비뚤어져, 파손의 원인이 될 우려가 있습니다. ● 시너 등의 유기용제나 표백제가 묻은 천으로 닦지 마십시오. 변색, 변형의 원인이 됩니다. ● 개봉 후 포장재료는 거주지역 지자체의 규칙에 따라서 폐기해 주십시오.
--	---

부속품 리스트

스테인리스선반

스틸유닛선반

공통 /

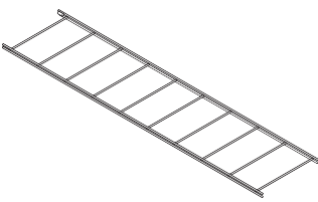
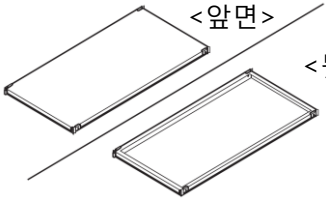

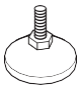




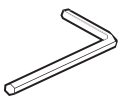
L

와이드·L

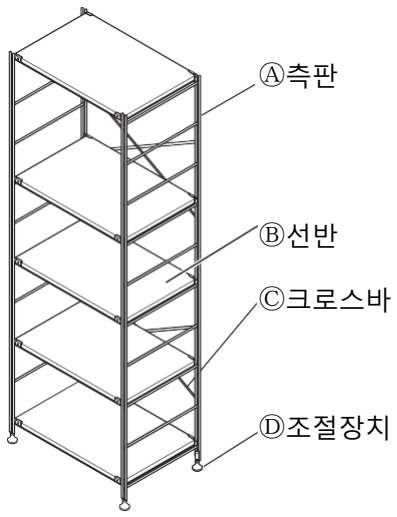
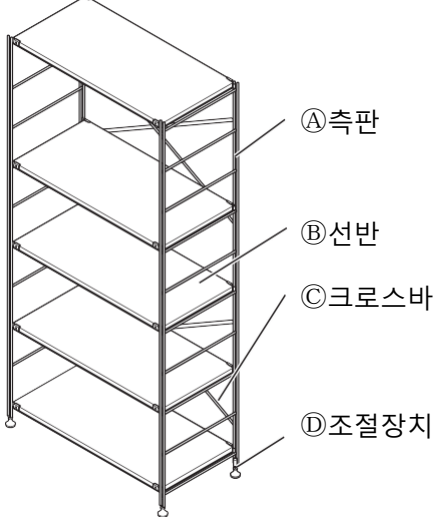
공통

※ 각 리스트는 스테인리스 SUS선반 세트, 스틸유닛선반 세트 모두 공통입니다.

※ 일러스트에는 와이드·L 타입을 사용하고 있습니다.

부속		
<p>①측판</p>  <p style="text-align: right;">×2</p>	<p>②선반</p>  <p style="text-align: right;">×5</p>	
<p>③크로스바</p>  <p style="text-align: right;">×4</p>	<p>④조절장치 (※스틸 유닛선반 세트는 ①측판에 부착되어 있습니다.)</p>  <p style="text-align: right;">×4</p>	
피팅부속		
<p>㉑볼트(크로스바 중심용)</p>  <p style="text-align: right;">×2</p>	<p>㉒박스 너트(크로스바 중심용)</p>  <p style="text-align: right;">×2</p>	
<p>㉓볼트</p>  <p style="text-align: right;">×8</p>	<p>㉔와셔</p>  <p style="text-align: right;">×8</p>	<p>㉕육각렌치(4mm)</p>  <p style="text-align: right;">×1</p>

각 부분 명칭

 <p style="text-align: center;">L</p> <p>(완성도)</p>	 <p style="text-align: center;">와이드·L</p> <p>(완성도)</p>
--	---

※ 각 리스트는 스테인리스 SUS선반 세트, 스틸유닛선반 세트 모두 공통입니다.

※ 일러스트에는 와이드·L 타입을 사용하고 있습니다.

! 주의

- 조립은 반드시 2명 이상이 함께 하십시오.
혼자서 조립할 경우 상품의 파손이나 낙하 등에 의한 부상의 우려가 있습니다.
- 조립 시 전동공구는 사용하지 마십시오.
무리하게 하중을 가하면 상품파손에 의한 부상을 당할 수 있습니다.
- 조립 후, 일주일이 경과하면 다리를 다시 조여 주십시오. 처음 사용할 때는 느슨해져 있는 경우가 있어, 그 상태로 사용하시면 제품의 파손이나 부상의 원인이 됩니다.
- 조립 및 설치 시, 바닥이나 기존가구에 흠집이 생기지 않도록 주의하여 주십시오.

1

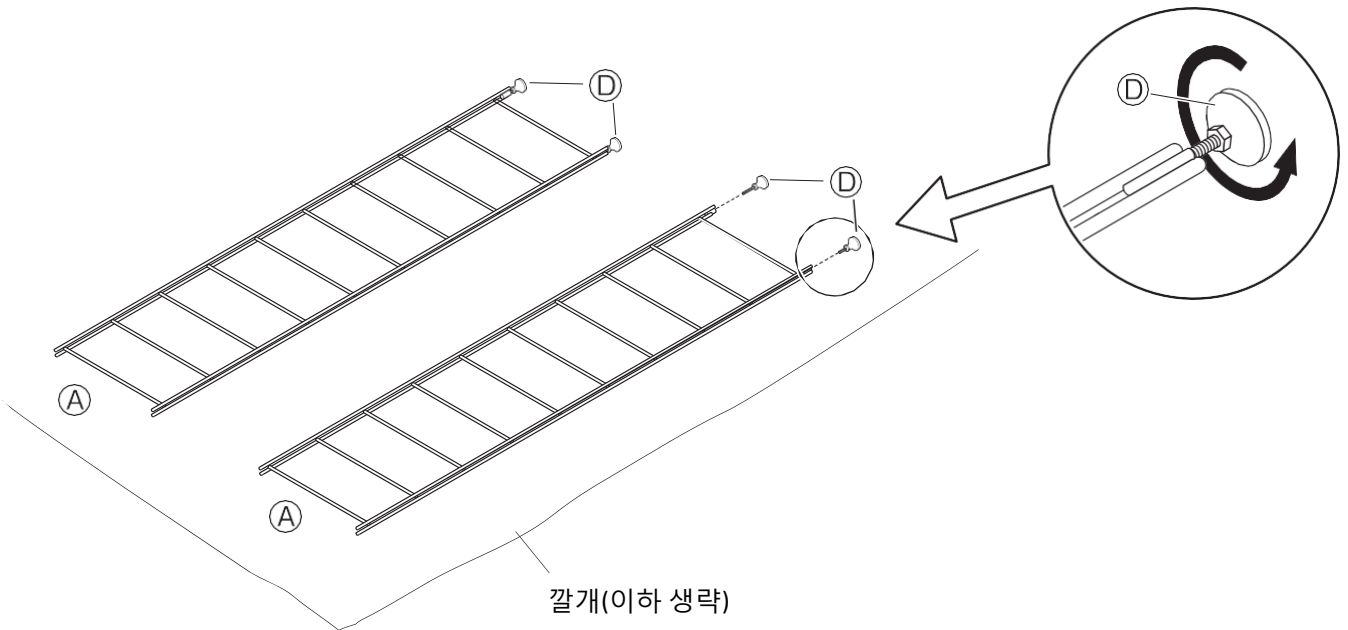
우선, 조립할 장소에 깔개 등을 깔아 바닥을 보호하여 주십시오.
(조립 후 이동이 어려우므로 가능한 한 설치위치의 근처에서 조립하십시오.)

스틸유닛선반

① 조절장치가 이미 ㉠측판에 조립되어 있으므로, 순서 **2**로 이동하여 주십시오.

스테인리스선반

① 조절장치를 ㉠측판에 조립하여 주십시오.



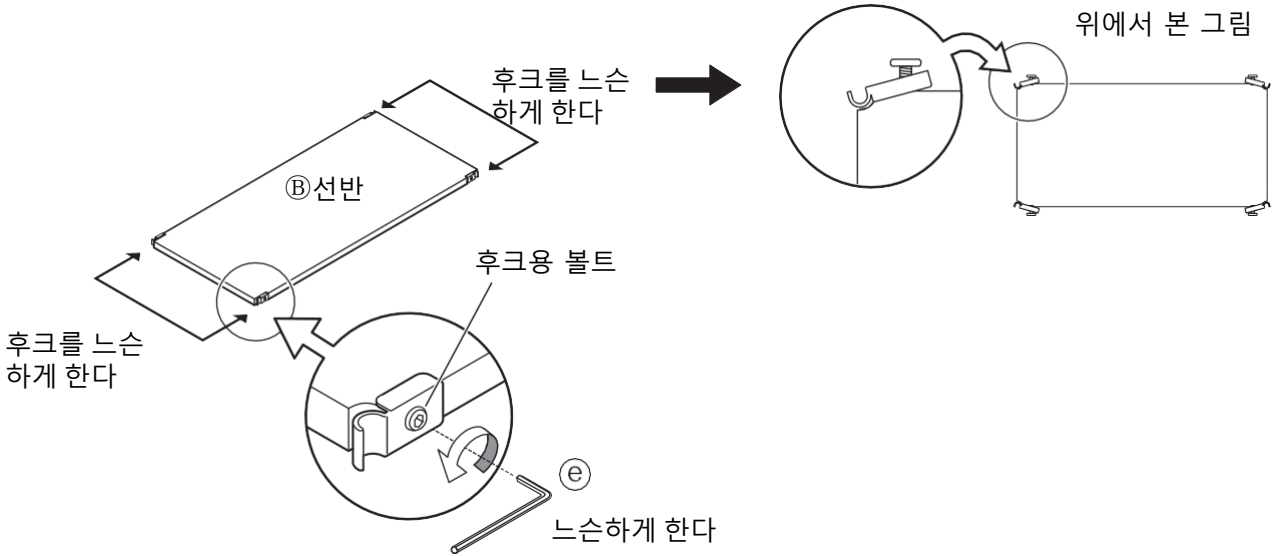
조립방법(이어서)

※ 일러스트에는 **와이드·L** 타입을 사용하고 있습니다.

2

㉞선반의 네 모서리에 고정되어 있는 후크용 볼트를 각각㉞육각렌치를 사용하여 후크가 자유롭게 움직이는 상태가 될 때까지 느슨하게 풀어 주십시오.

※ 선반의 모든 후크의 볼트가 그림과 같은 상태가 될 때까지 풀어서, 후크가 팔(八)자가 되도록 하여 주십시오.



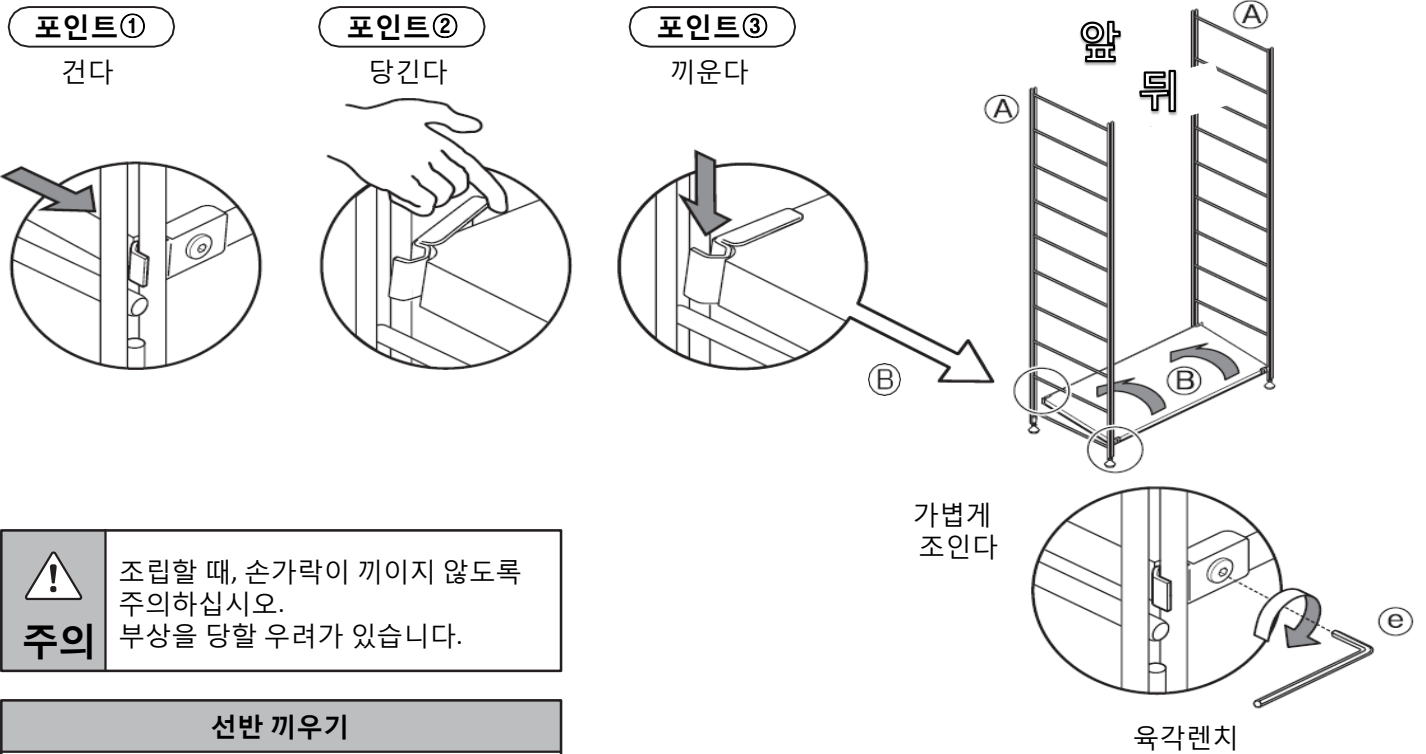
3

최하단의 선반을 조립합니다.

①㉞선반의 앞면을 위로 기울여서, 뒷면의 후크 2곳을 먼저 ㉞측판의 기둥에 걸고, **포인트①**

앞면의 후크를 손가락으로 앞으로 당기면서 **포인트②**, 측판 기둥에 걸어서 끼워 넣습니다. **포인트③**

②후크용 볼트를 ㉞육각렌치로 가볍게 조여줍니다. (딱 조인 상태에서 반회전정도 느슨한 상태로 놓습니다.)



주의 조립할 때, 손가락이 끼이지 않도록 주의하십시오. 부상을 당할 우려가 있습니다.

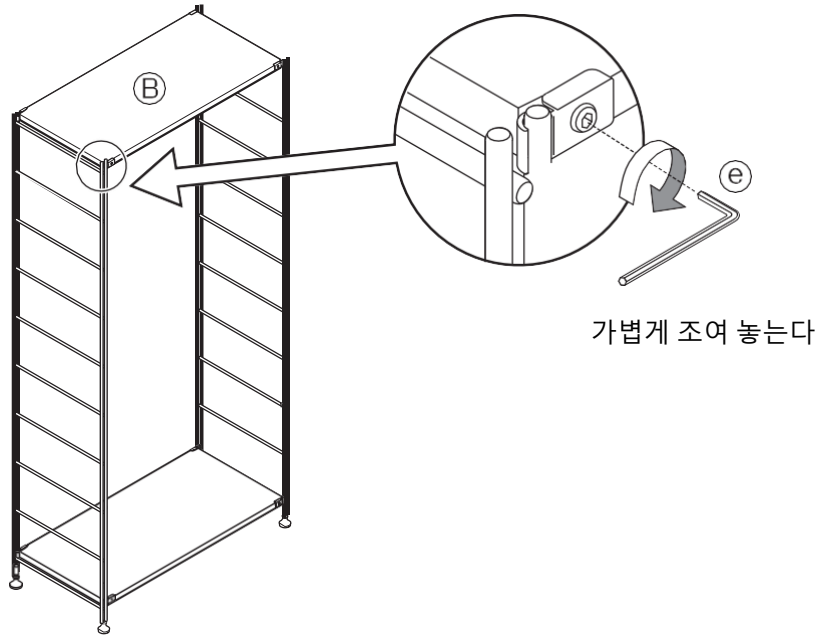
선반 끼우기
선반을 끼우기 힘든 상태일 때, 선반 상부를 가볍게 두드려 선반을 끼워 주십시오. 그래도 끼워지지 않을 때는 전체적으로 조금씩 후크를 느슨하게 풀어주면 끼우기 쉬워 집니다.

부탁사항 (그 밖의 주의) 후크용 볼트를 가볍게 조여 주십시오. 세게 조이면 나머지 선반을 끼우기 어려워 질 수 있습니다.

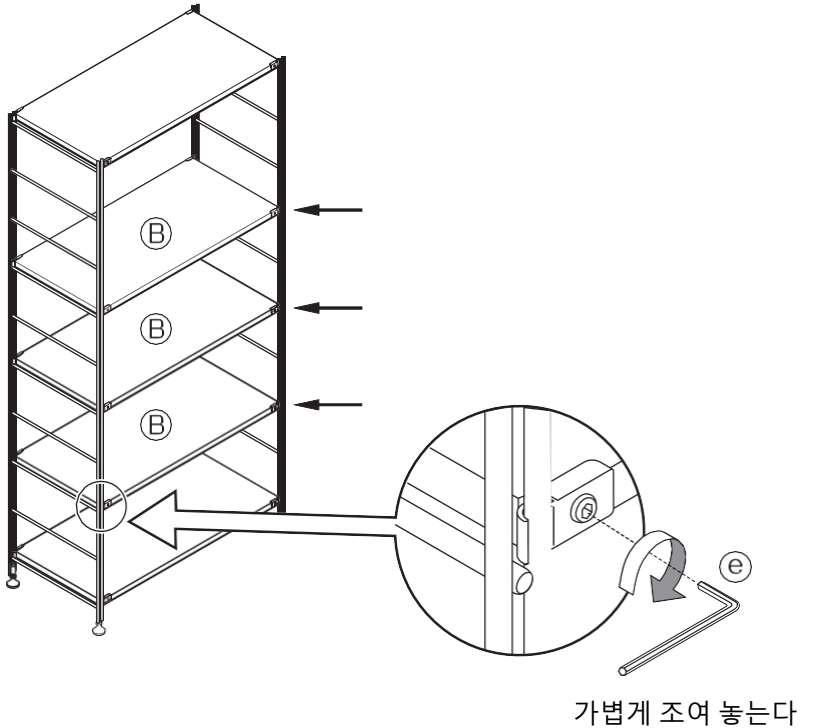
조립방법(이어서)

※ 일러스트에는 와이드·L 타입을 사용하고 있습니다.

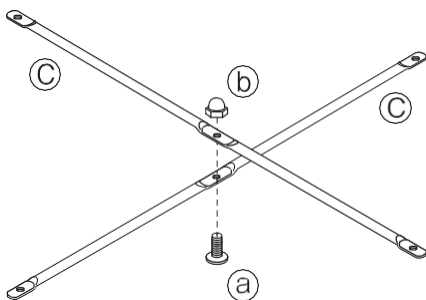
4 다음으로 최상단의 ㉔선반을 순서 **3**과 같은 요령으로 조립하여 주십시오.



5 순서 **3**과 같은 요령으로 남아있는 모든 ㉔선반을 조립하여 주십시오. 같은 요령으로 조립하여 주십시오.
※수납하는 물건의 높이에 따라서 조립위치를 정하여 주십시오.



6 ㉑크로스바의 중심을 겹쳐서 ㉒박스 너트(크로스바 중심용)와 ㉓볼트(크로스바 중심용)를 가볍게 조여 주십시오.



크로스바를 겹치는 방법

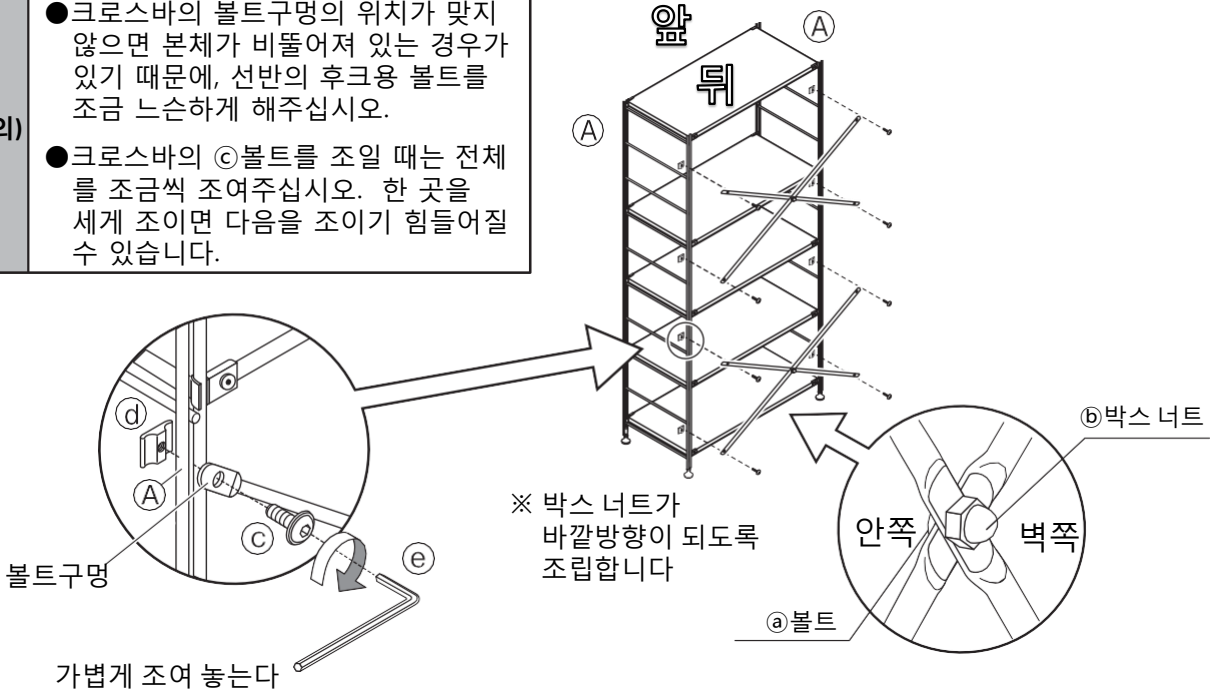
박스너트 (크로스바 중심용)	볼트
	크로스바
볼트 (크로스바 중심용)	측판기둥 와셔

※ 각각의 크로스바 방향을 위 그림과 같이 겹쳐 주십시오. 평평한 방향부터 볼트를 끼우고 움푹 패인 곳을 박스 너트로 임시 고정합니다. 또한, 크로스바에는 상하 구별은 없습니다.

7 조립한 크로스바를 뒷면에서 ㉔와셔와 ㉔볼트로 ㉔측판에 고정합니다. 이 때, 크로스바는 ㉔박스 너트가 바깥방향이 되도록 조립합니다.

부탁사항 (그 밖의 주의)

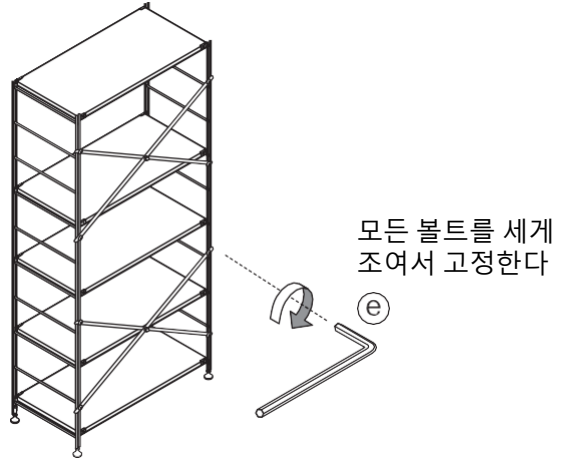
- 크로스바의 볼트구멍의 위치가 맞지 않으면 본체가 비뚤어져 있는 경우가 있기 때문에, 선반의 후크용 볼트를 조금 느슨하게 해주십시오.
- 크로스바의 ㉔볼트를 조일 때는 전체를 조금씩 조여주십시오. 한 곳을 세게 조이면 다음을 조이기 힘들어질 수 있습니다.



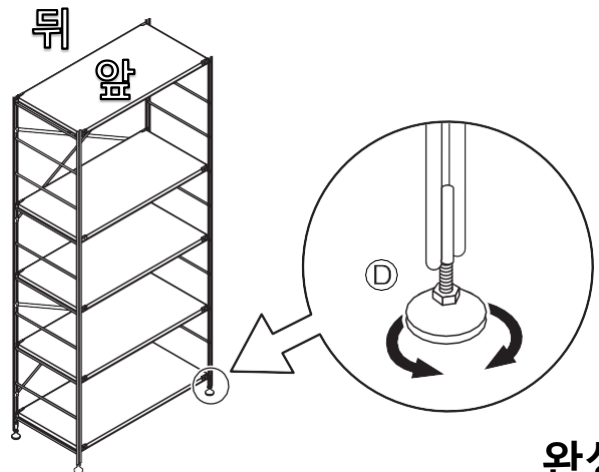
8 마지막으로 순서 3 ~ 5에서 가볍게 조여놓은 ㉔선반의 후크용 볼트와 조립순서 6 ~ 7에서 가볍게 조여놓은 크로스바의 ㉔㉔볼트를 ㉔육각렌치로 꼭 끼일 때까지 확실하게 고정합니다. (총합 30곳)

부탁사항 (그 밖의 주의)

선반의 후크용 볼트는 앞면과 뒷면을 번갈아가며 조금씩 조이도록 하십시오. 한 곳을 짊 조이면 선반이 비뚤게 장착되어 마지막 후크를 조이기 힘들어 집니다.



9 상품 설치 후, 상품이 흔들리지 않도록 ㉔조절장치로 조정하여 주십시오.



완성

사용방법

【유닛선반 · 부속 필요 수량 확인 표】

측판 사이즈 부속 명	XL	L	M	S	XS
선반 또는 측판 보강부속	4	3	3	2	3
크로스바	2	2	1	1	0

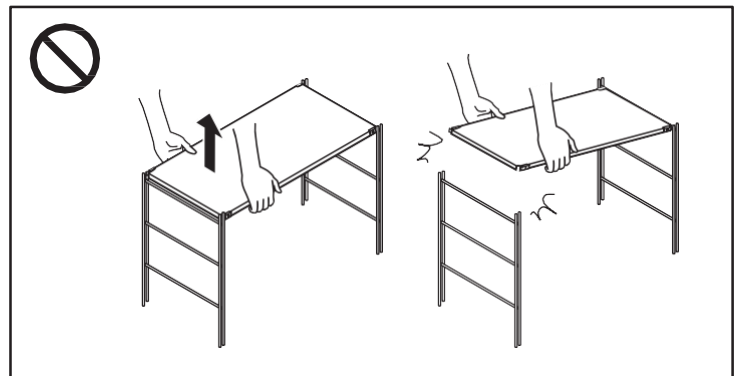
※ 조립위치에 따라 강도가 달라집니다. 필요수량 이상이어도 한쪽으로 치우쳐 있으면 강도에 영향을 주는 경우가 있습니다.
 특히 위, 아래를 비워 놓거나, 큰 틈이 있으면 흔들림의 원인이 될 수 있습니다.
 설치 시에 균등하게 설치하십시오.

※ 폭 112cm 타입과 폭 42cm타입은 측판 보강부속이 필요하지 않으므로, 선반을 필요수량 조립하십시오.

【이동에 대하여】

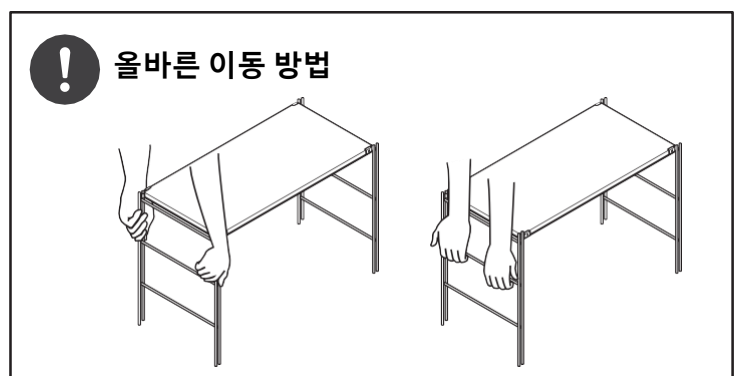
〈조립한 상태에서 움직임 경우〉

- 선반을 잡고 들어올리지 마십시오.
 선반이 분리되어 물건이 떨어지고, 예상하지 못한 부상이나 기물파손의 원인이 될 수 있습니다.
 조립 후의 이동은 반드시 수납 물품을 뺀 후 2명 이상이 양쪽에서 잘 잡고 신중하게 이동하여 주십시오.
- 바닥에 놓고 끌거나 밀지 마십시오.
 바닥의 흠집이나 파손의 원인이 될 수 있습니다.



〈이사 등 운반의 경우〉

- 이사 또는 방이나 층을 이동하는 경우에는, 조립전의 상태로 돌려 놓은 후 운반하십시오.
 (부속이 빠져서 부상이나 상품파손의 원인이 됩니다.)

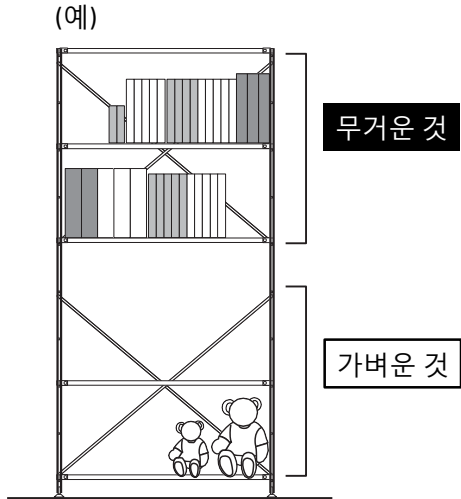


사용방법(이어서)

수납 시 주의사항

- 상부에만 치우쳐서 수납하지 마십시오. 균형이 무너져 불안정해지기 쉽고, 상품이 전도되어 부상을 당할 우려가 있습니다.
- 상부에 무거운 물건을 놓지 마십시오. 지진 등에 물건이 떨어지거나, 본체가 쓰러져 부상을 당할 우려가 있습니다.

제품 불안정 예시



폐기에 대하여

- 거주지역 자치제의 규칙에 따라 폐기해 주십시오.

관리방법

보수 · 점검

- 파손, 변형된 상태에서 사용하지 마십시오.
- 나사, 금속류는 느슨함이나 흔들림이 없는지 정기적으로 점검하고, 느슨해졌다면 다시 단단히 조여주십시오. 느슨해진 상태에서 사용하면 부상 또는 다리나 본체의 파손, 바닥흡집의 원인이 됩니다. 또한 덜컹거림이나 이상음이 발생하는 원인이 됩니다.

금속부분의 관리

- 매일 관리는 부드러운 천으로 마른걸레질 해주십시오.
- 오염이 심할 때는 3~5%로 희석시킨 중성세제를 적신 천으로 오염을 닦아내고, 그 후 물을 적신 천으로 세제성분을 잘 닦아주십시오. 다음으로 부드러운 천으로 가볍게 닦아내고 자연건조 해주십시오.

제품사양

SUS선반 세트

품 명	스테인리스 SUS선반 세트 · L	스테인리스 SUS선반 세트 · 와이드 · L
제 품 치 수	폭 580 x 길이 410 x 높이 1755 (mm)	폭 860 x 길이 410 x 높이 1755 (mm)
제 품 중 량	약 17.5kg	약 24.5kg
용 도	수납가구	
전 내 하 중	약 100kg	
내 하 중 선반 1장당	약 30kg (※선반 전체에 균등한 하중을 가했을 경우)	
재 질	측판 : 스테인리스 강 선반 : 스테인리스 강 표면가공 : 측판 전해연마 : 선반 헤어라인 마감	
원 산 국	대만	

스틸유닛선반 세트

품 명	스틸유닛선반 세트 · L	스틸유닛선반 세트 · 와이드 · L
제 품 치 수	폭 580 x 길이 410 x 높이 1755 (mm)	폭 860 x 길이 410 x 높이 1755 (mm)
제 품 중 량	약 19kg	약 26kg
용 도	수납가구	
전 내 하 중	약 100kg	
내 하 중 선반 1장당	약 30kg (※선반 전체에 균등한 하중을 가했을 경우)	
재 질	측판 : 스텔 선반 : 스텔 표면가공 : 측판 에폭시 수지 분체도장 : 선반 에폭시 수지 분체도장	
원 산 국	대만	

문의처


상품에 관한 문의는 구매하신 매장 또는 아래의 고객상담실로 연락 주십시오.

무인양품(주)

우편번호 03779

서울특별시 서대문구 연세로12 7F

고객상담실 전화

 02-2632-8470

운영시간 ■ 평일 10:00~18:00
(토·일·공휴일 제외)