

# MUJI 無印良品 보관용

유닛선반 · 옷걸이 · 84cm  
유닛선반 · 옷걸이 · 56cm

## 조립 · 취급설명서

이 상품을 구매해 주셔서 대단히 감사합니다.  
사용 전에 본 설명서를 잘 읽고, 내용을 잘 이해하고 올바르게 사용해 주십시오.  
또한 본 설명서는 언제든지 확인할 수 있도록 소중히 보관해 주십시오.

## 제품사양

품명	유닛선반 · 옷걸이 · 84cm
제품치수	폭 840 x 길이 25.5 x 높이 85(mm)
제품중량	약 0.7kg
용도	유닛선반용 추가 부착
재질	본체 : 스텐레스강 / 헤어라인 가공

품명	유닛선반 · 옷걸이 · 56cm
제품치수	폭 560 x 길이 25.5 x 높이 85(mm)
제품중량	약 0.4kg
용도	유닛선반용 추가 부착
재질	본체 : 스텐레스강 / 헤어라인 가공

Made in Taiwan

## 사용방법

### 이동에 대하여

- 거주지역 지자체의 규칙에 따라서 폐기하여 주십시오.

### 폐기에 대하여

- 거주지역 지자체의 규칙에 따라서 폐기하여 주십시오.

## 관리방법(이어서)

### 보관 · 점검

- 파손, 변형된 상태에서 사용하지 마십시오.
- 나사, 금속류는 느슨함이 없는지 다시 단단히 고쳐 조여주십시오. 느슨한 상태이면 부상 또는 본체파손, 바닥흡집의 원인이 됩니다.

### 금속부의 관리방법

- 평상시 부드러운 천으로 마른걸레질 해주십시오.
- 오염이 심할 때는 3~5% 정도로 희석한 중성세제를 묻힌 천으로 오염을 닦아내고,

## 관리방법(이어서)

물을 묻힌 천으로 잘 닦아내십시오.  
그리고 마른 부드러운 천으로 가볍게 닦은 후에 자연건조 하십시오.

## 문의처

상품에 관한 문의는 구매하신 매장 또는 아래의 고객센터로 연락 주십시오.

## 무인양품(주)

우편번호 03779  
서울특별시 서대문구 연세로12 7F

고객상담실전화

02-2632-8470

운영시간 ■ 평일 10:00~18:00  
(토·일·공휴일 제외)

## 중요한 알림(안전상 주의)

이곳에 표시된 경고 · 주의사항은 사용자와 타인의 위해와 손해를 미연에 방지하기 위한 것 입니다. 반드시 지켜주십시오.

해서는 안 되는 [금지]의 내용입니다.

실행해야만 하는 내용입니다.

	<b>경고</b> 사망이나 중상 등으로 이어질 우려가 있는 것
	<b>금지</b> <ul style="list-style-type: none"> <li>● 불필요해진 포장 재료는 영유아의 손이 닿는 곳에 두지 마십시오. 입 또는 코가 막히는 등 질식의 우려가 있습니다.</li> <li>● 피팅부속은 작은 부품입니다. 영유아의 손이 닿는 곳에 두지 마십시오. 또한 분실하지 않도록 해주십시오. 어린이가 잘못삼킬 경우, 질식 등의 우려가 있습니다.</li> </ul>
	<b>실행하기</b> <ul style="list-style-type: none"> <li>● 선반세트(※) 혹은 추가용 측판(단품)의 조립 · 취급설명서를 잘 읽고, 올바르게 사용하십시오. 조립 상품에 대하여 사용상의 주의가 기재되어 있어 부상을 막고, 안전하게 사용하기 위해서 중요합니다.</li> </ul>

※ SUS유닛선반 시리즈, 스틸 유닛선반 시리즈의 측판, 선반, 크로스바가 세트 로 되어 있는 상품

	<b>경고</b> 상해를 입을 가능성 또는 물적 손해가 생길 우려가 있는 것
	<b>금지</b> <ul style="list-style-type: none"> <li>● 조립이 불완전한 상태로 사용하지 마십시오. 부상의 원인이 될 우려가 있습니다.</li> <li>● 원래의 용도 이외로는 사용하지 마십시오. 생각하지 못한 사고 또는 부상의 원인이 됩니다.</li> <li>● 수리 및 개조는 하지 마십시오. 제품의 강도가 약해져 부상을 입을 우려가 있습니다.</li> </ul>
	<b>실행하기</b> <ul style="list-style-type: none"> <li>● 옷걸이를 사용할 때는 3장 이상의 선반 (별매)을 함께 조립해서 사용하십시오. 부족하면 제품의 강도가 약해져, 부상을 입을 우려가 있습니다.</li> <li>● 이사 등으로 방이나 층을 넘는 이동을 할 때는, 조립 전의 상태로 돌려 놓은 후 운반하십시오. 부속이 분리되어 부상 또는 상품이 파손되는 원인이 됩니다.</li> </ul>

## 부속 리스트

㉓행거 파이프 x 1 	㉔브라켓 x 2 	<b>피팅부속</b>		
		㉕미끄럼 방지 튜브 x 4  ※ SUS유닛선반에 조립하는 경우 4개를, 스틸 유닛선반에 조립하는 경우에는 2개를 사용합니다.	㉖볼트 x 2  ※ ㉖볼트는 행거파이프에 조립되어 있으므로 분리하여 사용하십시오.	㉗육각렌츠 x 1 (M4용) 

## 조립방법

※ 이 조립 · 취급설명서는 공통입니다.  
※ 유닛선반 전체 또는 크로스바의 조립 방법에 대해서는 선반세트 혹은 추가용 측판(단품)의 조립 · 취급설명서를 잘 읽고 올바르게 조립하여 주십시오.  
※ 조립순서는 추가용 측판(단품)과 추가선반(단품)을 조립한것에 대한 부착 에 입니다.

**1** 미끄럼 방지 튜브를 그림과 같이 측판의 맨 윗단에서 2번째 가로살에, 홈 부분을 아래로 해서 부착하십시오.

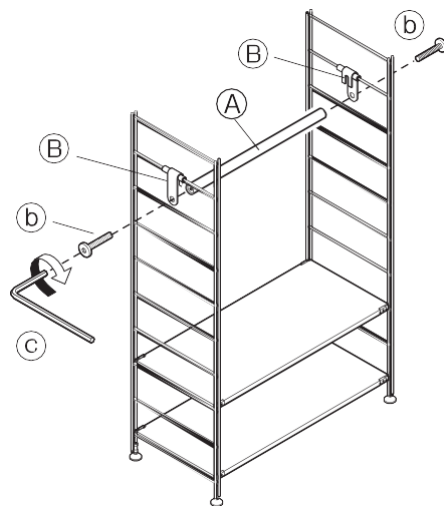
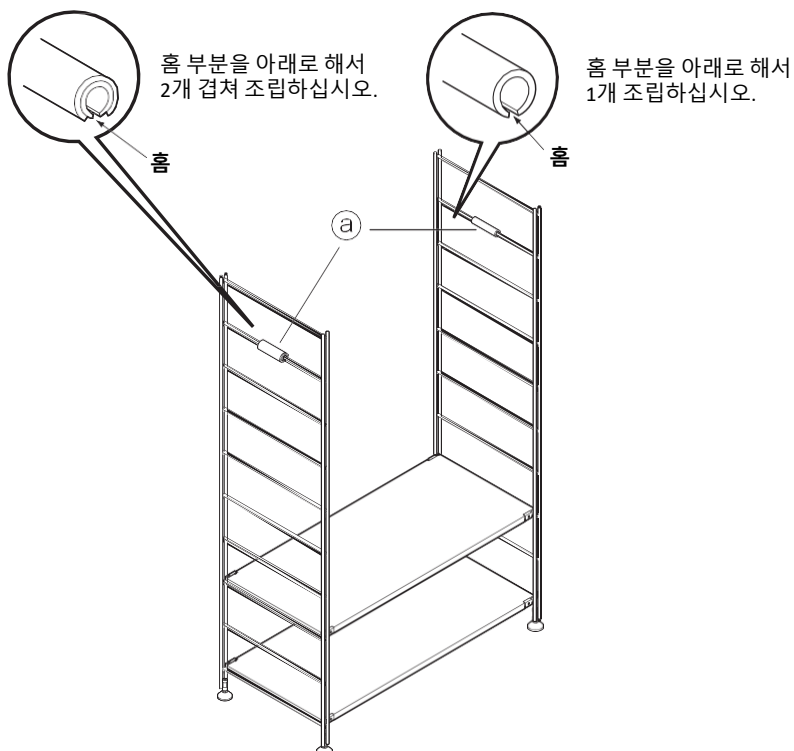
**2** ㉔브라켓을 ㉕미끄럼 방지 튜브의 위에서 끼워 넣고, ㉔브라켓과 ㉓행거 파이프를 ㉖볼트로 ㉗육각렌치를 사용하여 확실하게 고정시켜 주십시오.

**4** 크로스바(별매) 2개를 뒷면에 부착하십시오.

**부탁사항 (기타 주의)**  
SUS유닛선반과 스틸 유닛선반은 미끄럼 방지 튜브의 조립수량이 다릅니다.  
※상세는 하기 일러스트를 확인하십시오.

SUS유닛선반에 부착하는 경우

스틸유닛선반에 부착하는 경우



**3** ㉓행거 파이프를 고정했다면, 최상단의 선반을 조립하여 주십시오.

