

가정용

선풍기 (저소음 팬) 화이트 / 블랙
 모델명 MJ-CF18KR-W
 MJ-CF18KR-B

사용설명서

- 구매해 주셔서 감사합니다.
- 사용 전에 이 사용설명서를 반드시 읽어보신 후 올바르게 사용해 주십시오.
- 이 사용설명서는 반드시 보관해 주십시오.

목차

안전상의 주의	2 - 3
주의	4
각 부분의 명칭	4
외형 치수도	4
사용 방법	5
손질	6
이런 경우에는	6
사양	7

발행일 : 2018 년 2 월
 번호 : 1802875H01801



수입자명 : 무인양품(주) 생산공장 : MELCOAIRTEC CO., LTD
 주소 : 서울특별시 서대문구 연세로 12 7F 주소 : 기후현 나카쓰가와시
 우편번호 : 03779 고만바 526-2
 전화번호 : 02-2632-8470 우편번호 : 508-0011
 원산지 : 일본

안전상의 주의

사용자나 타인에게 피해, 재산 상의 손해를 미연에 방지하기 위해 사용 전에 이 "안전을 위해 반드시 지킬 점" 을 잘 읽으신 후 바르게 사용하십시오.

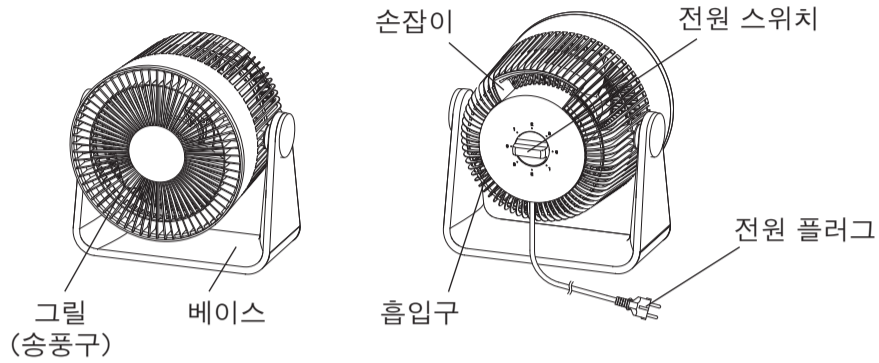
	경고	잘못 취급하면 사망이나 중상 등으로 이어질 가능성이 있는 것
	<ul style="list-style-type: none"> - 전원 코드를 손상하거나 파손하거나 가공하거나 억지로 구부리거나 묶거나 잡아당기거나 비틀거나 위에 물건을 올려놓거나하지 마십시오. - 전원 코드가 손상되어 화재나 감전의 원인이 됩니다. - 전원 코드나 플러그가 손상되었거나 콘센트의 연결이 느슨한 때는 사용하지 마십시오. - 감전·쇼트·화재의 원인이 됩니다. - 포장 비닐 봉투는 유아의 손이 닿는 곳에 두지 마십시오. - 머리에 뒤집어쓰는 등의 경우 입과 코를 막아 질식, 사망할 우려가 있습니다. - 제품을 물에 담그거나 물을 붓거나 하지 마십시오. - 쇼트나 감전의 우려가 있습니다. - 개조나 공구가 있어야 하는 분해는 하지 마십시오. - 화재·감전·부상의 원인이 됩니다. - 젖은 손으로 전원 플러그를 뽑거나 꽂지 마십시오. - 감전의 위험이 있습니다. 	
	<ul style="list-style-type: none"> - 교류 220V 를 사용하십시오. - 직류 및 교류 220V 이외를 사용하면 감전의 원인이 됩니다. - 전원 플러그에 붙은 먼지는 청소하십시오. - 먼지가 부착되면 누전 화재의 원인이 됩니다. - 전원 코드가 파손된 경우, 위험을 방지하기 위해 제품의 사용을 중지하여 주십시오. - 전원 플러그는 움직이지 않도록 확실하게 끝까지 꽂아 주십시오. - 느슨하게 꽂으면 감전이나 화재의 원인이 됩니다. - 손질할 때는 반드시 전원 플러그를 콘센트에서 뽑아 주십시오. - 전기가 통하는 상태에서는 감전이나 부상의 우려가 있습니다. 	

	주의	잘못 취급하면 경상 또는 재산상의 물적 손해로 이어지는 것
	<ul style="list-style-type: none"> - 가스스토브, 인화성 가스 등과 같이 화염이 노출된 곳에서는 사용하지 마십시오. - 감전·화재의 우려가 있습니다. - 본체에 이상 진동이 발생한 경우에는 사용하지 마십시오. - 날개와 그릴이 분리되고 낙하해서 부상할 우려가 있습니다. - 바람이 장시간 몸에 닿게 하지 마십시오. - 건강을 해칠 수 있습니다. - 커튼·장�물 근처나 불안정한 장소에서는 사용하지 마십시오. - 넘어지거나 넘어짐에 따른 부품 파손으로 인해 부상을 당할 우려가 있습니다. - 제품을 끌지 마십시오. - 바닥이 손상되는 원인이 됩니다. - 흡입구와 송풍구로 손가락이나 물건을 넣지 마십시오. - 부상의 우려가 있습니다. - 흡입구에 얼굴을 가까이하지 마십시오. - 머리카락이 날개에 휘말리게 되는 원인이 됩니다. 	
	<ul style="list-style-type: none"> - 손질할 때는 장갑을 착용하십시오. - 착용하지 않으면 부상을 당할 우려가 있습니다. - 전원 코드를 분리할 때는 전원 코드를 잡지 마시고 전원 플러그를 잡으십시오. - 단선으로 쇼트가 발생할 수 있습니다. - 이동 및 풍향 조정 시에는 반드시 베이스와 손잡이를 잡으십시오. - 손가락이 끼는 경우가 있어서 부상의 원인이 됩니다. - 본 제품은 신체 감각이나 인지가 저하된 분 (어린이 포함), 경험이나 지식이 부족한 분에 의한 사용을 의도하지 않았습니다. 단, 본 제품의 사용과 관련하여 안전 책임자의 감독 또는 지시가 있는 경우는 제외됩니다. 본 제품을 가지고 놀지 않도록 반드시 어린이를 지도해 주십시오. (본 제품의 사용과 관련하여 안전 책임자의 감독 또는 지시가 제공되고 사용 시 위험을 이해하고 있는 경우 8 세 이상의 어린이, 신체 감각 및 인지가 저하된 분, 경험과 지식이 부족한 분도 본 제품을 사용할 수 있습니다. 어린이는 절대로 본 제품을 가지고 놀지 마십시오. 감독하에 있지 않은 경우 어린이가 청소 및 손질을 할 수는 없습니다.) - 사용하지 않을 때는 전원 플러그를 콘센트에서 뽑으십시오. - 절연열화로 인한 감전, 누전 화재의 원인이 됩니다. 	

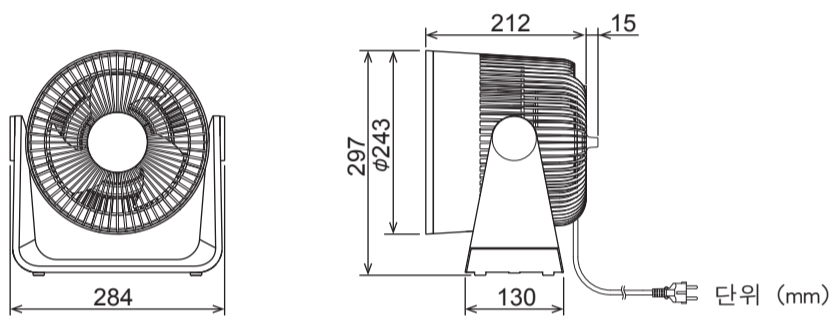
주의

- 다음 장소에서는 사용하지 마십시오.
 - 온도가 0°C 미만 또는 40°C를 초과할 가능성이 있는 장소.
 - 습도가 5% RH 미만 또는 95% RH를 초과할 가능성이 있는 장소.
 - 본체가 직접 물에 접촉할 가능성이 있는 장소.
 - 결로가 다량으로 발생하는 장소.
 - 본 제품은 제품을 부식시키거나 열화시키는 공기 또는 결로, 물방울, 세제, 배스 솔트, 헤어 제품, 증약, 항세균제 또는 기름이 장치와 접촉하는 환경에서는 사용할 수 없습니다.
 - 고도가 해발 2000m 이상인 장소.
- 제품을 눕히거나 기울여서 작동시키지 마십시오.
- 제품을 낙하시키지 마십시오.

각 부분의 명칭



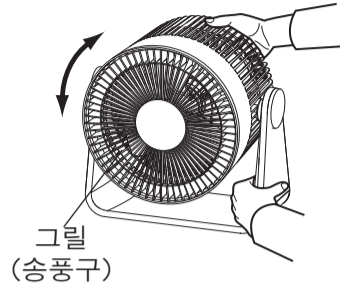
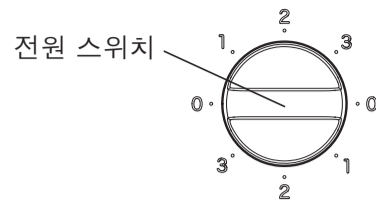
외형 치수도



- 4 -

사용 방법

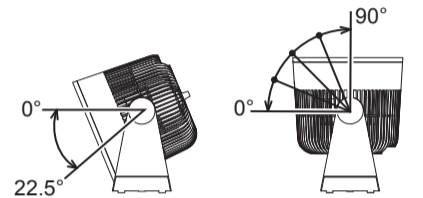
선풍기는 실내 공기를 순환시키거나 시원한 느낌을 얻기 위해 사용됩니다.



- 전원 플러그를 콘센트에 꽂는다.**
본체는 수평인 장소에 놓으십시오.
- 운전 개시**
전원 스위치를 회전하여 사용할 풍량 위치에 맞춘다.
"1" 약풍 운전, "2" 중풍 운전, "3" 강풍 운전 "0" 정지

- 풍향 조정**
그림과 같이 한 손으로 베이스를 누르고 다른 손으로 손잡이를 쥐고 그릴 (송풍구)을 원하는 각도로 풍향을 조정한다.
부탁 말씀
강한 힘으로 억지로 조작하거나 발로 조작하지 마십시오. 파손될 우려가 있습니다.

제품은 바람의 방향에 따라 조정할 수 있는 여섯 개의 각도가 있습니다 (0° 포함): 경사각 22.5°, 상향각 90°



제품을 이동할 때
제품을 다른 곳으로 이동할 때, 한 손으로 베이스를 잡고 다른 한 손으로 손잡이를 잡습니다.

- 운전 정지**
전원 스위치를 "0"으로 맞추면 운전을 정지한다.

- 5 -

손질

경고

- 손질을 할 때는 반드시 전원 플러그를 콘센트에서 뽑아 주십시오.
- 전기가 통하는 상태에서는 감전이나 부상의 우려가 있습니다.

- 흡입구, 그릴 (송풍구)에 먼지가 다량으로 부착되면 풍량 저하 및 소음, 진동의 원인이 됩니다. 1년을 기준으로 청소하십시오.
- 흡입구, 그릴 (송풍구)을 부드러운 천으로 닦습니다. 온수 (40°C 이하)로 적신 천을 짊어 사용하십시오.
 - 먼지떨이를 사용하여 흡입구, 그릴 (송풍구)에서 먼지를 제거합니다. 먼지를 제거할 때는 강한 힘을 주지 마십시오.
 - 흡입구, 그릴 (송풍구)안의 먼지를 제거할 때는 진공청소기의 브러시를 사용하십시오. 브러시를 사용할 때는 강한 힘을 주지 마십시오.

- 부탁 말씀**
- 손질에 다음 용제·세제를 사용하지 마십시오.
시너, 알코올, 벤젠, 휘발유, 등유, 스프레이, 알칼리성세제, 화학 걸레의 약제, 클렌저 등 연마제가 들어간 세제 (변질·변색의 원인이 됩니다)

이런 경우에는

이런 때는	조사할 사항 및 조치
날개가 돌지 않는다, 바람이 나오지 않는다	전원 플러그가 콘센트에서 빠져 있지 않습니까? (전원 플러그를 콘센트에 확실하게 꽂는다) 스위치가 "0"으로 되어 있지 않습니까? ("1" "2" "3"으로 한다)
작동 시, 이상음 또는 진동이 느껴진다.	흡입구·그릴 (송풍구)에 먼지가 쌓여 있지 않습니까? (청소한다)
제품 본체가 비정상적으로 뜨겁다.	

위의 조치를 취했음에도 불구하고 문제가 지속되거나 위에 기재된 내용 이외의 문제가 발생하면 콘센트에서 전원 플러그를 뽑고 판매점에 문의하십시오.

- 6 -

사양

주파수 : 60 Hz

노치	전압 (V)	소비 전력 (W)	풍량 (m ³ /min)	소음 (dB)	질량 (kg)	코드 유효 길이 (m)
3	220	14.5	15	36	2.2	1.6
2		9.3	12.5	28.5		
1		4.7	8.3	18.5		



- * 특성은 JIS C 9601에 따라 측정한 값입니다.
- * 소음치는 무향실에서 측정한 값입니다.

안전하게 오래 사용하기 위해 평소에 점검해 주십시오

이럴 때는?	대처법
<ul style="list-style-type: none"> - 스위치를 켜도 날개가 회전하지 않는다. - 작동 중에 이상한 소리가 나거나 진동이 느껴진다. - 회전이 느리거나 불규칙하다. - 타는 냄새가 난다. - 전원 코드 및 모터 부분이 비정상적으로 뜨겁다. 	<p>전원 플러그를 뽑고 사용을 중지하십시오. 고장이나 사고를 방지하기 위해 사용을 중지하고 구매하신 판매점에 문의하십시오.</p>

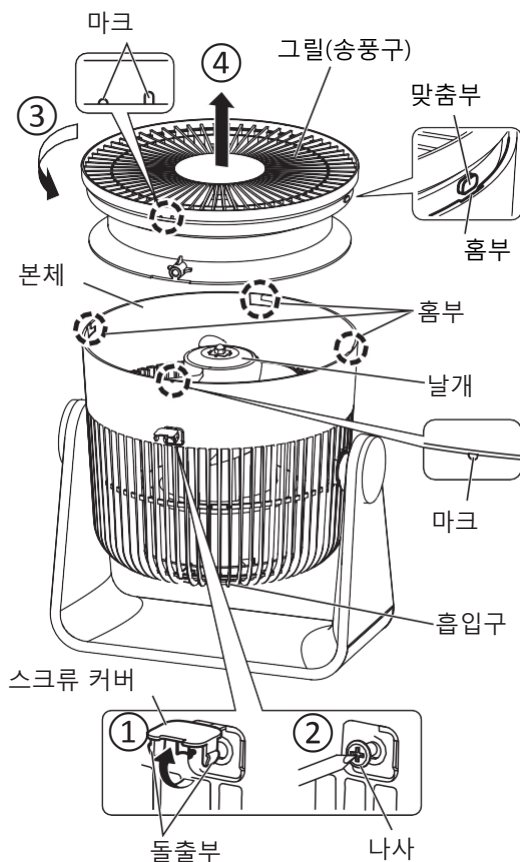
- 7 -

■그릴(송풍구)분리 방법

 경고	<ul style="list-style-type: none"> - 제품을 물에 담그거나 물을 붓거나 하지 마십시오. 합선 또는 감전의 우려가 있습니다. - 관리 시에는 반드시 전원 플러그를 콘센트에서 뽑아 주십시오. 전기가 통하는 상태에서는 감전이나 부상을 입을 수 있습니다.
 주의	<ul style="list-style-type: none"> - 관리 시에는 장갑을 착용하십시오. 착용하지 않으면 부상을 입을 수 있습니다. - 전원 플러그를 분리할 때는 전원 코드를 잡지 마시고, 선단의 전원 플러그를 잡고 분리하십시오. 단선되어 합선이 발생할 수 있습니다.

흡입구, 그릴(송풍구), 날개에 먼지가 많이 쌓여 있으면 풍량저하 및 소음, 진동의 원인이 됩니다. 1년을 기준으로 청소하십시오.

그릴을 분리하는 경우, 운전정지 직후에는 모터가 뜨겁습니다. 정지한 뒤 30분 정도가 지난 후에 장갑을 착용하고 분리하십시오.



1. 반드시 전원플러그를 콘센트에서 뽑는다

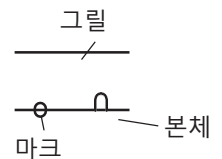
2. 그릴(송풍구)을 분리한다

- ① 그릴(송풍구)을 수직으로(90°) 놓고, 본체 측면에 있는 스크류커버를 당겨서 연다.
- ② 나사(1개)를 푼다.

부탁 말씀

- 드라이버는 나사의 십자구멍에 맞는 드라이버를 사용해 주십시오. 십자구멍에 맞지 않는 것을 사용하면 나사가 파손되는 경우가 있습니다.
- 분리한 나사는 그릴을 조립할 때 사용하므로 분실하지 않도록 주의하십시오.

- ② 그릴을 반시계 방향으로 돌리고, 마크를 맞춘다.
- ③ 그릴을 들어올려 본체에서 분리한다.



3. 청소한다

- 오염된 부분은 미지근한 물(40°C이하)에 적신 부드러운 천을 짝 짜서 닦아낸다.
- 틈새의 오염은 청소용 브러쉬나 핸디 자루걸레 등으로 먼지를 쓸어낸다.

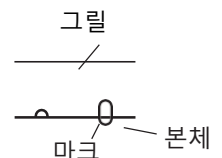
부탁 말씀

- 브러쉬나 핸디 자루걸레 등은 너무 강하게 문지르지 마십시오. 파손될 우려가 있습니다.

4. 분리방법과 반대의 순서로 원래대로 조립한다

- 본체의 흡부와 그릴의 맞춤부(3곳)를 맞추어서 그릴을 끼운다.

- 그릴을 시계방향으로 돌려서, 마크를 맞추어서 본체에 조립한다.



- 순서2에서 분리한 나사(1개)를 조립해서 그릴을 고정한다.
- 스크류 커버의 돌출부(2곳)를 본체의 구멍에 끼운다.

부탁 말씀

- 관리에는 하기의 용제·세제를 사용하지 마십시오. 제품표면에 흠집이나 변색, 깨짐이 발생하는 원인이 됩니다.
- 시너, 알코올, 벤젠 등의 용제, 휘발유, 등유, 곰팡이 제거제, 감귤계 등의 식물계 세제, 스프레이, 산성세제, 알칼리세제, 염소계세제, 화학걸레의 약제, 클렌저 등의 연마제가 들어간 세제, 살균제, 소독제 등 (변질·변색의 원인이 됩니다)
- 그릴 이외의 부품(날개)은 분리하지 마십시오. (고장이나 화재·감전·부상의 원인이 됩니다)
- 관리 시, 날개, 그릴(송풍구), 본체에 강한 충격을 주지 마십시오. (파손의 원인이 됩니다)