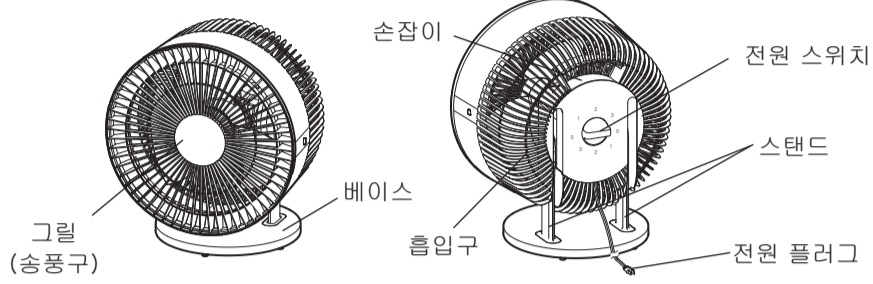


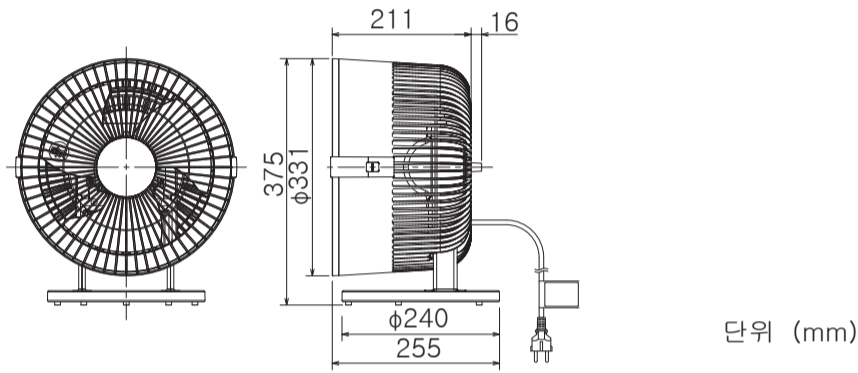
사용상의 주의사항

- 다음 장소에서는 사용하지 마십시오.
 - 온도가 0°C 미만 또는 40°C를 초과할 가능성이 있는 장소.
 - 습도가 5% RH 미만 또는 95% RH를 초과할 가능성이 있는 장소.
 - 본체가 직접 물에 접촉할 가능성이 있는 장소.
 - 결로가 다량으로 발생하는 장소
 - 제품을 부식·변질시키는 공기가 존재하는 환경, 제품에 결로수·물방울·세제·입욕제·정발제·방충제·제균제가 부착되는 장소에서는 사용할 수 없습니다.
- 제품을 눕히거나 기울여서 작동시키지 마십시오.
- 제품을 낙하시키지 마십시오.

각 부분의 명칭



외형 치수도

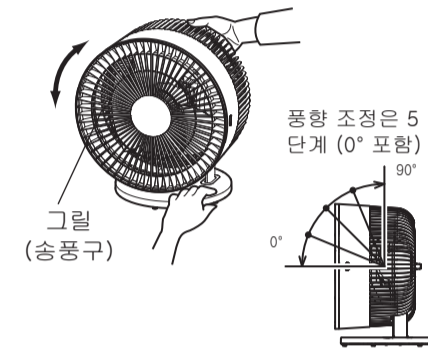
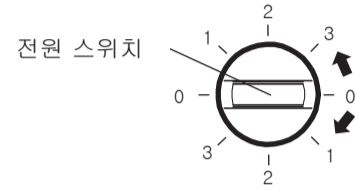
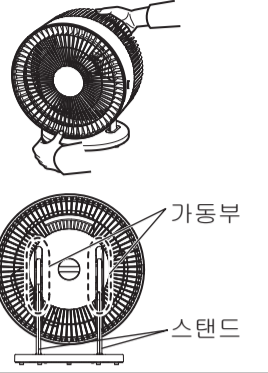


사용 방법

선풍기는 실내 공기를 순환시키거나 시원한 느낌을 얻기 위해 사용됩니다.

주의

- 풍향 조절 시에는 반드시 베이스와 손잡이를 잡으십시오. (손가락이 낄 수 있습니다)
- 이동할 때는 손잡이를 쥐고 다른 손으로 베이스를 지지해서 본체를 고정된 상태로 이동하십시오. (베이스가 움직여서 손가락이 낄 수 있습니다)
- 스탠드 및 가동 부분은 만지지 마십시오. (손가락이 낄 수 있습니다)



- 전원 플러그를 콘센트에 꽂는다. 본체는 수평인 장소에 놓으십시오.
 - 운전 개시
전원 스위치를 회전하여 사용할 풍량 위치에 맞춘다.
"1" 약풍 운전, "2" 중풍 운전, "3" 강풍 운전
 - 풍향 조정
그림과 같이 한 손으로 베이스를 누르고 다른 손으로 손잡이를 쥐고 그릴 (송풍구)을 원하는 각도로 풍향을 조정한다.
- 부탁 말씀**
- 강한 힘으로 억지로 조작하거나 발로 조작하지 마십시오. 파손될 우려가 있습니다.
- 운전 정지
전원 스위치를 "0"으로 맞추면 운전을 정지한다.

손질

경고 손질을 할 때는 반드시 전원 플러그를 콘센트에서 뽑아 주십시오. (전기가 통하는 상태에서는 감전이나 부상의 우려가 있습니다)

주의 풍향 조절 시에는 베이스와 손잡이를 잡으십시오. (다른 곳을 잡으면 손가락이 낄 수 있습니다)

흡입구, 그릴(송풍구)에 먼지가 다량으로 부착되면 풍량 저하 및 소음, 진동의 원인이 됩니다. 1년을 기준으로 청소하십시오.

부탁 말씀

- 손질에 다음 용제·세제를 사용하지 마십시오.
시너, 알코올, 벤젠, 휘발유, 등유, 스프레이, 알칼리성세제, 화학 걸레의 약제, 클렌저 등 연마제가 들어간 세제(변질·변색의 원인이 됩니다)

이런 경우에는

이런 때는	조사할 사항 및 조치
날개가 돌지 않는다, 바람이 나오지 않는다	전원 플러그가 콘센트에서 빠져 있지 않습니까? (전원 플러그를 콘센트에 확실하게 꽂는다) 스위치가 "0"으로 되어 있지 않습니까? ("1" "2" "3"으로 한다)
작동 시, 이상음 또는 진동이 느껴진다.	흡입구·그릴(송풍구)에 먼지가 쌓여 있지 않습니까? (청소한다)
제품 본체가 비정상적으로 뜨겁다.	

먼저 이 표의 증상을 확인하여 주십시오. 이런 조치를 해도 고쳐지지 않는 경우나 이 표 이외의 증상은 제품의 사용을 중지하고 구매한 판매점에 문의하십시오.

사 양

주파수 : 60 Hz

노치	전압 (V)	전원 상수	소비 전력 (W)	풍량 (m³/min)	소음 (dB)	질량 (kg)	코드 유효 길이 (m)
3	220	단상	28	22.5	44	4.0	1.5
2			18	15.5	34.5		
1			7	6.0	16		



※특성은 JIS C 9601에 따라 측정한 값입니다.

※소음치는 무향실에서 측정한 값입니다.

안전하게 오래 사용하기 위해 평소에 점검해 주십시오

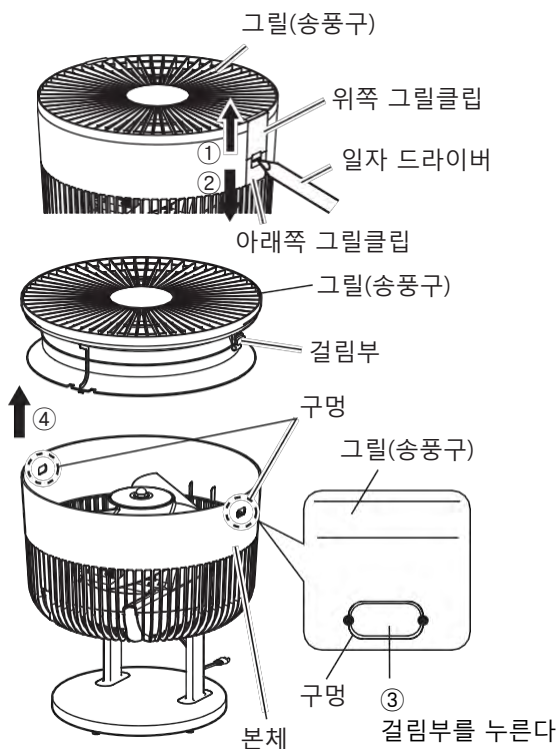
이런 때는?	대처법
<ul style="list-style-type: none"> 스위치를 켜도 날개가 회전하지 않는다. 작동 중에 이상한 소리가 나거나 진동이 느껴진다. 회전이 느리거나 불규칙하다. 타는 냄새가 난다. 전원 코드 및 모터 부분이 비정상적으로 뜨겁다. 	<ul style="list-style-type: none"> 전원 플러그를 뽑고 사용을 중지하십시오. 고장이나 사고를 방지하기 위해 사용을 중지하고 구매한 판매점에 문의하십시오.

■그릴(송풍구)분리 방법

 경고	<ul style="list-style-type: none"> - 제품을 물에 담그거나 물을 붓거나 하지 마십시오. 합선 또는 감전의 우려가 있습니다. - 관리 시에는 반드시 전원 플러그를 콘센트에서 뽑아 주십시오. 전기가 통하는 상태에서는 감전이나 부상을 입을 수 있습니다.
 주의	<ul style="list-style-type: none"> - 관리 시에는 장갑을 착용하십시오. 착용하지 않으면 부상을 입을 수 있습니다. - 전원 플러그를 분리할 때는 전원 코드를 잡지 마시고, 선단의 전원 플러그를 잡고 분리하십시오. 단선되어 합선이 발생할 수 있습니다.

흡입구, 그릴(송풍구), 날개에 먼지가 많이 쌓여 있으면 풍량저하 및 소음, 진동의 원인이 됩니다. 1년을 기준으로 청소하십시오.

그릴을 분리하는 경우, 운전정지 직후에는 모터가 뜨겁습니다. 정지한 뒤 30분 정도가 지난 후에 장갑을 착용하고 분리하십시오.



1. 반드시 전원플러그를 콘센트에서 뽑는다

2. 그릴(송풍구)을 분리한다

- ① 그릴(송풍구)을 수직으로(90°)로 놓고, 본체 측면에 있는 그릴클립(2곳)의 홈부분을 일자 드라이버 등으로 누른상태로, 위쪽 그릴클립을 위로 올려 분리한다.
- ② 아래쪽 그릴클립(2곳)을 분리한다.
- ③ 본체에 고정되어 있는 그릴의 걸림부(2곳)를 안쪽으로 누른다.
- ④ 걸림부를 누른 상태로 그릴(송풍구)을 수직으로 빼낸다.

부탁 말씀

- 한쪽 버튼만 분리한 상태로 무리하게 그릴을 빼내려고 하지 마십시오. 파손의 우려가 있습니다.

3. 청소한다

- 오염된 부분은 미지근한 물(40°C이하)에 적신 부드러운 천을 짝 짜서 닦아낸다.
- 틈새의 오염은 청소용 브러쉬나 핸디 자루걸레 등으로 먼지를 쓸어낸다.

부탁 말씀

- 브러쉬나 핸디 자루걸레 등은 너무 강하게 문지르지 마십시오. 파손될 우려가 있습니다.

4. 분리방법과 반대의 순서로 원래대로 조립한다

- 본체의 구멍과 그릴의 걸림부(2곳)를 맞추어서 그릴을 끼운다. 버튼이 구멍에 들어가 「딸깍」 소리가 날 때까지 똑바로 끼워 넣는다.
- 아래쪽 그릴클립을 조립하면서, 위쪽 그릴클립을 똑바로 끼워 넣는다. (그릴클립은 위아래를 반대로도 조립할 수 있습니다)

부탁 말씀

- 관리에는 하기의 용제·세제를 사용하지 마십시오. 제품표면에 흠집이나 변색, 깨짐이 발생하는 원인이 됩니다.
- 시너, 알코올, 벤젠 등의 용제, 휘발유, 등유, 곰팡이 제거제, 감귤계 등의 식물계 세제, 스프레이, 산성세제, 알칼리세제, 염소계세제, 화학걸레의 약제, 클렌저 등의 연마제가 들어간 세제, 살균제, 소독제 등 (변질·변색의 원인이 됩니다)
- 그릴 이외의 부품(날개, 모터, 스티커)은 분리하지 마십시오. (고장이나 화재·감전·부상의 원인이 됩니다)
- 관리 시, 날개, 그릴(송풍구), 본체에 강한 충격을 주지 마십시오. (파손의 원인이 됩니다)