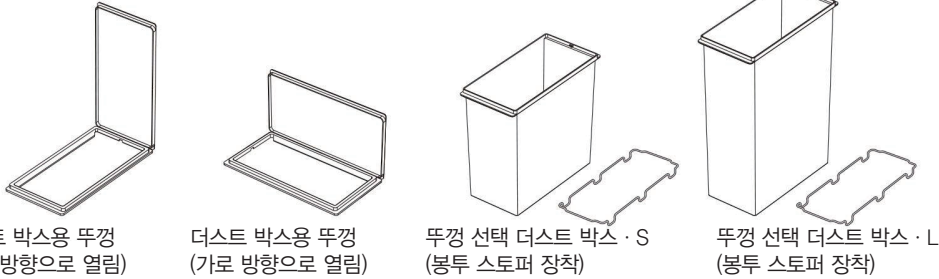


# 뚜껑 선택 더스트 박스 조립 · 취급 설명서

본 상품을 구매해주셔서 대단히 감사합니다.  
 사용 전 본서를 잘 읽어 내용을 확인하여, 올바르게 조립 및 사용하여 주십시오.  
 본 서는 언제든지 확인할 수 있도록 보관하여 주십시오.



더스트 박스용 뚜껑 (세로 방향으로 열림)    더스트 박스용 뚜껑 (가로 방향으로 열림)    뚜껑 선택 더스트 박스 · S (봉투 스톱퍼 장착)    뚜껑 선택 더스트 박스 · L (봉투 스톱퍼 장착)

## ⚠️ 취급 시 주의사항

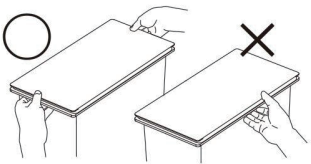
- 뚜껑을 열고 닫을 때, 손이나 손가락이 끼이지 않도록 주의하여 주십시오.
- 뚜껑의 변형, 깨짐 등의 이유가 되므로 뚜껑 위에 물건을 올려 놓거나, 앉지 마십시오.
- 난로, 조리용 난로, 요리용 가전제품, 뜨거운 냄비, 주전자 등의 화기 및 열원 근처에서 사용하지 마십시오.
- 단차 및 흠, 구멍, 울퉁불퉁한 곳, 경사 등이 없는 수평 한 장소에서 사용하여 주십시오.
- 벽에 흠집이 생기지 않도록 벽에서 떨어뜨려 설치하여 주십시오.
- 직사광선이 닿는 장소, 옥외에서 사용하지 마십시오. 변색 및 변형, 열화의 원인이 됩니다.
- 전도되면 위험하므로 발판대용 및 의자대용으로 사용하지 마십시오.
- 용기의 파손원인이 되므로 병, 캔 등을 던져서 넣지 마십시오.
- 본 제품은 밀폐되지 않습니다. 냄새 및 곰팡이의 발생을 막기 위해서 병, 캔, 우유 팩 등은 물에 세척하여, 건조시킨 후에 넣어주십시오. 습기가 있는 것을 넣을 때는 시판의 비닐봉투를 사용하여 주십시오.
- 옮기실 때, 아래그림 (운반 방법)과 같이 짧은 쪽의 양끝을 테두리의 밑부분을 잡고 들어올려 주십시오. 뚜껑 및 테두리를 직접 잡고 들어올리면, 본체가 뚜껑에서 분리되어 낙할 수 있으므로 주의하여 주십시오.
- 불필요해진 포장지는 바로 처분 하는 등 어린이의 손이 닿지 않는 곳에 두십시오. 비닐봉투를 머리에 쓰거나 하는 경우에는 질식의 우려가 있습니다.
- 뚜껑을 한 번 조립하면, 구조상 제거할 수 없습니다.
- 조립 시 손이나 손가락이 끼지 않도록 주의하십시오.
- 바닥에 흠집이 생기지 않도록 러그 등 깔개가 있는 장소에서 조립하여 주십시오.
- 조립 시 망치 등은 사용하지 마십시오. 상품이 파손될 우려가 있습니다.

## 관리방법

- 물에 희석한 중성세제를 사용하고, 흠집이 생기지 않도록 부드러운 천으로 닦아 주십시오.

## 사용방법

### 운반 방법



### 봉투 스톱퍼 사용 방법

- 안쪽에서 바깥쪽으로 봉투를 씌웁니다.
- 손잡이 달린 소평봉투로 구분이 가능합니다.
- 봉투 스톱퍼 S : 비닐봉투 20L용 (폭50x깊이60cm) L : 비닐봉투 30L용 (폭50x깊이70cm)
- 벨매 캐스터 부착이 가능합니다.

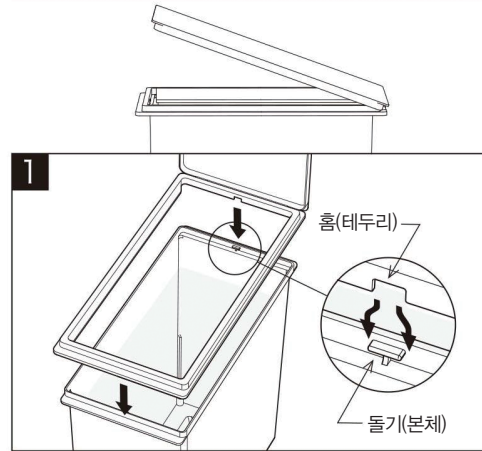
## 문의처

무인양품(주) 우편번호 03779 서울특별시 서대문구 연세로 12 7F  
 고객센터실 전화 02-2632-8470 (평일 10:00~18:00 토 · 일 · 공휴일 제외)

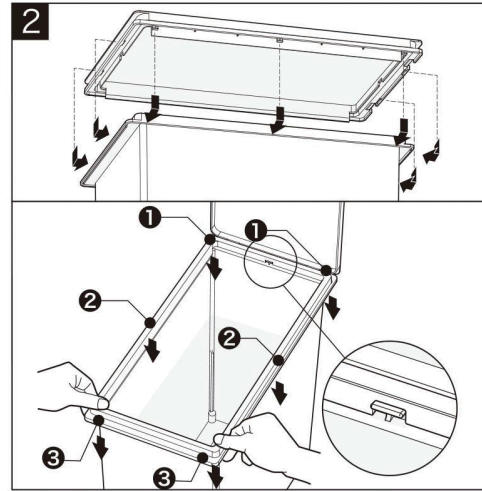
# 조립방법

- ⚠️ 뚜껑을 한 번 조립하면, 구조상 제거할 수 없습니다.
- ⚠️ 조립 시, 손이나 손가락이 끼이지 않도록 주의하십시오.

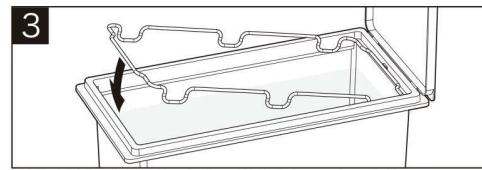
## 뚜껑 · 세로방향용



1 본체 안쪽의 돌기에 테두리의 홈이 끼워지도록 위치를 맞춥니다.  
 ※ 본체 부속의 봉투 스톱퍼는 조립전 분리하여 주십시오.

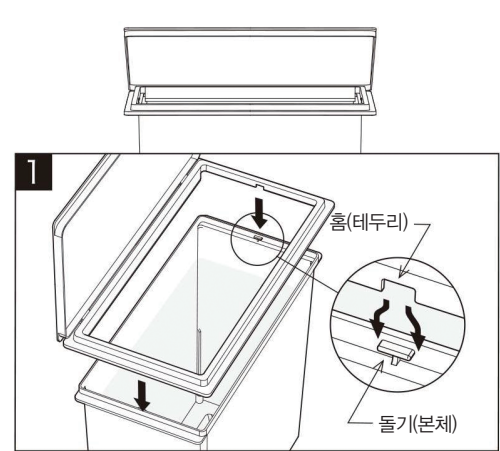


2 ①~③의 부분을 끼우고, 테두리와 본체를 고정합니다  
 ※ 소리가 날 때까지 테두리를 끼워 주십시오.  
 ※ 끼우기 어려울 때는 안쪽에서 가장자리의 위치를 확인하면서 조립하여 주십시오.

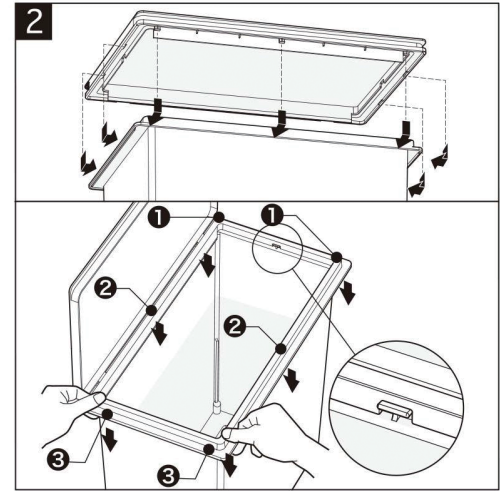


3 테두리를 조립한 뒤, 본체에 봉투 스톱퍼를 끼웁니다.

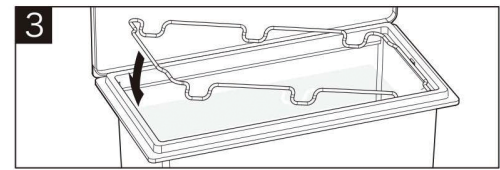
## 뚜껑 · 가로방향용



1 본체 안쪽의 돌기에 테두리의 홈이 끼워지도록 위치를 맞춥니다.  
 ※ 본체 부속의 봉투 스톱퍼는 조립전 분리하여 주십시오.



2 ①~③의 부분을 끼우고, 테두리와 본체를 고정합니다  
 ※ 소리가 날 때까지 테두리를 끼워 주십시오.  
 ※ 끼우기 어려울 때는 안쪽에서 가장자리의 위치를 확인하면서 조립하여 주십시오.



3 테두리를 조립한 뒤, 본체에 봉투 스톱퍼를 끼웁니다.

	뚜껑	본체	봉투스톱퍼
재 질	폴리프로필렌		스틸
내열내냉온도	내열온도 : 100°C	내냉온도 : -20°C	(유니크로 도금 가공)
용 량	S : 24L	L : 36L	
원 산 국	일 본		