

# 無印良品

수동식 연필깎이  
S (상품번호 : 37318946)  
L (상품번호 : 37318939)

## 취급설명서

본 제품을 구매해 주셔서 대단히 감사합니다.  
이 취급설명서를 잘 읽으신 후, 올바르게 사용하여  
주십시오. 본 취급설명서는 잘 보관하여 주십시오

**경고** 「상해를 입거나 물적 손해가 발생하는  
것이 예상되는」 내용입니다.

심이 막혔을 때를 제외하고, 맨손으로 직접 커터를  
만지지 마십시오.

**주의** 「상해를 입거나 물적 손해가 발생하는  
것이 예상되는」 내용입니다.

### 부상의 위험이 있습니다.

- 연필 가루 트레이를 꺼내고 그 안에 손을  
집어넣지 않도록 해 주십시오.
- 연필 투입구에 손가락을 넣지 마십시오.
- 개조·분해·수리하지 마십시오.
- 척이 멈추지 않은 상태에서는 사용하지 않도록  
해 주십시오.
- 불안정한 장소에서 사용하지 마십시오.

### 커터가 파손되거나 고장이 생길 수 있습니다.

- 목재 연필 이외에는 투입하지 말아 주십시오.  
(볼펜, 드라이버 등)
- 연필 가루 트레이에 가루가 꽉 차기 전에 비워  
주십시오.

### 어린이 사용 시

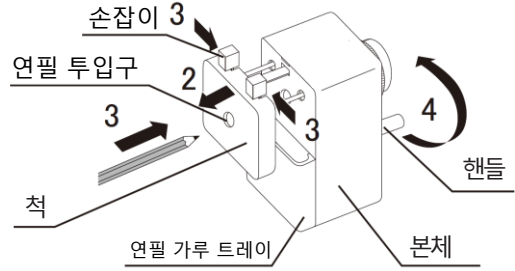
이 제품을 바르게 사용하기 위해 어린이에게 반드시  
[! 주의사항], [사용방법] 내용을 지도하여 주십시오.

- 4살 미만의 어린이는 사용할 수 없습니다.
- 잘못된 사용으로 핸들이 돌아가지 않거나 제대로  
깎이지 않을 때, 척의 손잡이가 부서지는 등 본체  
에 파손이 있는 경우에는 즉시 사용을 중지하여  
주십시오.

● 본 제품은 연필을 깎는 기구이며, 용도 외 사용은  
삼가 주십시오.

### 【사용방법】

1. 본체 윗면을 잡고, 척이 멈출 때까지 빼 주십시오.
2. 척 손잡이를 잡고 화살표 방향으로 눌러서 연필을  
투입하여 주십시오.
3. 본체 윗면을 잡고, 핸들을 화살표 방향으로 돌려주십  
시오. 다 깎이면 헛돌게 됩니다. (공회전 합니다.)  
B~6B, 색연필 등 심끝이 부드러운 연필을 깎을 경우  
심끝이 부러지거나 갈라져 계속 깎이는(공회전 하지  
않는)경우가 있습니다.  
너무 많이 깎지 않도록 주의하여 주십시오.  
부드러운 연필심을 깎을 경우(색연필, B 이상)에는  
척을 1cm 정도만 빼서 깎아 주십시오.  
완전히 깎이지 않는다면 다시 1cm 정도 척을 더  
빼서 깎아 주십시오. (상태를 보며 깎습니다.)
4. 척 손잡이를 밀면서 연필을 빼 주십시오.



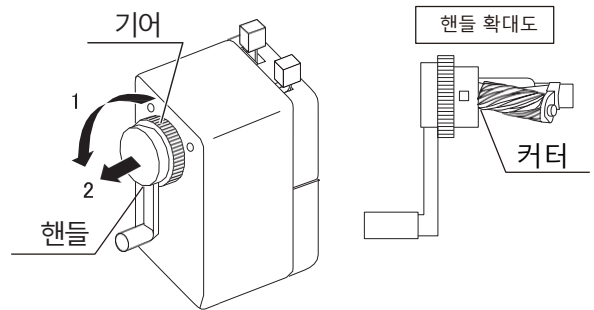
5. 척 손잡이를 잡아 누르면서 연필을 빼내 주십시오.

### 【심 막힘】 (보호자가 직접 해주십시오)

연필이 도중에 깎이지 않는다면 커터에 심이 막혀있는  
경우가 있습니다.

1. 그림의 화살표 방향으로 기어 부분을 돌리면 회전  
축 부분이 분리됩니다.
2. 기어를 빼내면 커터 부분을 꺼낼 수 있습니다.

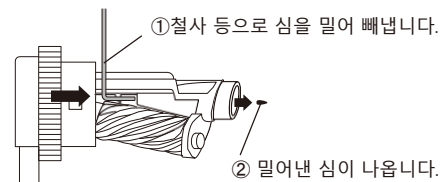
커터를 만지지 마십시오.  
부상의 원인이 됩니다.



### 【심을 꺼내는 방법】 (보호자가 직접 해주십시오)

L자로 구부린 철사를 준비하여 주십시오.  
그림에 표시된 부분에 철사를 넣어, 연필 투입부에  
끼인 심을 꺼내 주십시오.

커터확대도



### 【관리방법】

- 연필 가루 트레이는 앞으로 당겨내어, 수시로 비워 주십시오.
- 나무 재질의 특성상 연필 가루에 의해 본체·연필 가루 케이스에  
오염이 부착되어 눈에 띄는 경우가 있습니다.
- 무리하게 뒤집거나, 흔들면 연필 가루에 의해 오염되는 경우가  
있습니다.
- 부드러운 천에 50% 정도로 희석시킨 중성세제를 적셔서 가볍게  
본체를 닦아내어 주십시오.
- 산성 세제는 사용하지 않도록 해 주십시오. 부식의 원인이 됩니다.
- 상품을 옮기실 때는 연필 가루 트레이가 떨어지지 않도록  
손으로 잘 잡고 이동하십시오.

부품명	재질	부품명	재질
연필깎이 본체	ABS + AS	진입장치 금속판	철(표면 : 니켈도금)
진입장치	ABS + AS		
연필 가루 트레이	GPPS	핸들 손잡이	ABS
손잡이	ABS	척 금속판	철(표면 : 니켈도금)
본체측면	ABS		
기어	POM	커터	철(탄소강철)
핸들	ABS	핸들	아연합금