

워킹체어용 암세트 / 그레이 워킹체어용 암세트 / 블랙

조립 · 취급 설명서

이 상품을 구매해 주셔서 대단히 감사 합니다.
사용하기 전에 본 설명서를 잘 읽고, 내용을 이해하시고 올바르게 사용해주십시오.
또한 본 설명서는 언제든지 확인할 수 있도록 소중히 보관해 주십시오.

목차	페이지
중요한 알림(안전상 주의)	2 ~ 3
부속품 리스트	3
각 부분 명칭	3
조립 방법	3
사용 방법	4
관리 방법	4
제품사양	4
문의처	4

중요한 알림(안전상 주의)



반드시 준수해 주십시오

본 설명서에는 사용자나 다른 사람에 대한 위해와 재산의 손해를 미연에 방지하여 안전하고 올바르게 사용하실 수 있도록 중요한 내용을 기재하고 있습니다.

다음 내용(표시·그림기호)을 잘 이해하고 본문을 읽으신 후 기재사항을 준수하여 주시기 바랍니다.

●표시의 설명

사용방법이 잘못되었을 때 발생할 수 있는 위해와 손해의 정도를 구분하여 설명하였습니다.




 경고 사망 또는 중상 (※1) 등으로 이어질 우려가 있는 것	 주의 상해 (※2) 를 입을 가능성 또는 물적 손해 (※3) 를 발생시킬 우려가 있는 것
--	--




●그림 기호의 설명

지켜주셔야 할 내용을 다음 그림기호로 설명하였습니다. (다음은 기호의 예입니다)

 해서는 안 되는 [금지]의 내용입니다.	 반드시 실행해야 하는 내용입니다
--	--

- ※1 중상이란, 실명이나 부상, 화상, 골절, 중독, 감전 등으로 후유증이 남는 것 및 치료에 입원, 장기 통원을 필요로 하는 것을 말합니다
- ※2 상해란, 치료와 입원, 장기 통원을 요하지 않는 부상, 화상을 말합니다.
- ※3 물적 손해란, 가옥, 가재와 관련된 확대손해를 말합니다.

 경고	
 금지	<ul style="list-style-type: none"> ●좌면 위에 올라서거나, 반대방향으로 앉거나, 팔걸이 또는 등받이 위에 앉는 등 좌면 이외의 부분에 앉지 않도록 해주십시오. 전도 또는 상품 파손에 의한 부상을 입을 우려가 있습니다. ●팔걸이를 잡고 과격하게 앉거나 일어서지 않도록 해주십시오. 안전성이 손상되어 전도되고, 부상의 원인이 됩니다. ●팔걸이를 등받이 대신으로 사용하는 등 무리한 하중을 가하지 않도록 해주십시오. 파손에 의한 부상을 입을 우려가 있습니다. ●각부에 이상을 발견한 채, 나사가 느슨한 채로 사용하지 않도록 해주십시오. 부서져 부상을 입을 수 있습니다. ●난로 등 화기 근처에서 사용하지 않도록 해주십시오. 화재의 원인이 됩니다. ●불필요해진 포장 재료는 유아의 손이 닿는 곳에 두지 마십시오. 머리 위로 뒤집어쓰는 등의 경우 질식의 우려가 있습니다.
 실행하기	<ul style="list-style-type: none"> ●워킹체어의 조립·취급 설명서를 잘 읽고 올바르게 사용하여 주십시오. 체어 본체를 사용하기 위한 주의가 기재되어 있고, 부상을 방지하기 위하여 중요합니다.

 주의	
 금지	<ul style="list-style-type: none"> ●틈이나 구멍에 손이나 손가락을 넣지 말아 주십시오. 부상을 입을 우려가 있습니다. ●분해 또는 개조하지 않도록 해주십시오. 파손 또는 변형되어 부상을 입을 우려가 있습니다. ●옥외에서는 사용하지 않도록 해주십시오. 변형 및 현저한 열화가 일어나 부상을 입는 원인이 됩니다. ●용도 이외에는 사용하지 않도록 해주십시오. 예상하지 못한 부상을 입는 원인이 됩니다.
 실행하기	<ul style="list-style-type: none"> ●처음 사용할 때는 실내의 환기를 충분히 시켜주십시오. 접착제 등에 포함되어 있는 포름알데히드가 남아있을 가능성이 있어, 화학물질에 민감한 체질이신 분 또는 영유아 등은 알레르기 증상을 일으킬 수 있습니다.

부탁사항 (기타 주의사항)

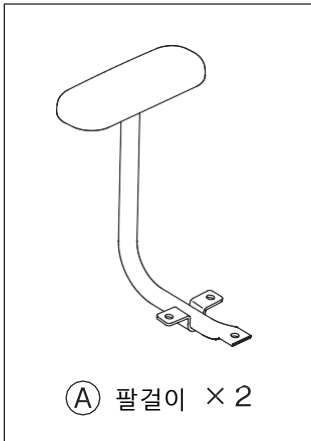
● 직사광선이 닿는 장소나 고온 다습한 장소에서의 사용은 피해주십시오. 변색, 변형, 녹, 곰팡이 등의 현저한 열화가 일어날 우려가 있습니다.

부속리스트

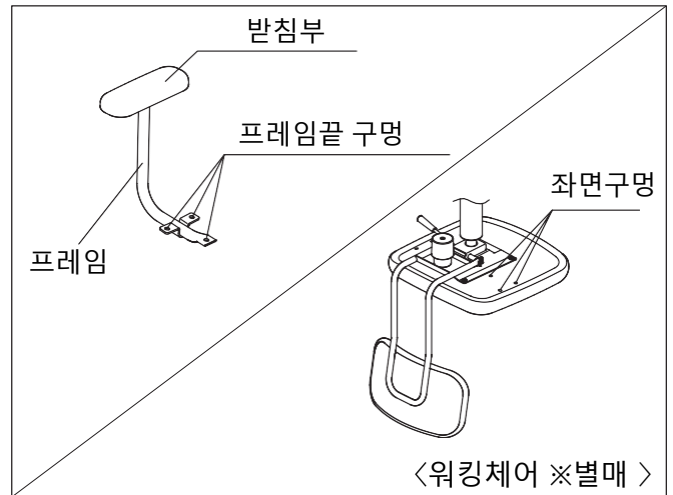
그레이 블랙 공통

각 부분 명칭

부품구성이 아래그림과 같은지 확인하여 주십시오.



피팅부속	
Ⓐ	와셔 × 6
Ⓑ	고정나사 × 6
Ⓒ	육각렌치 × 1

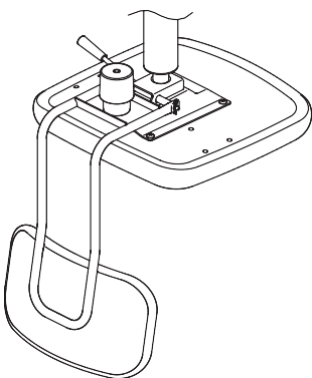


조립방법

그레이 블랙 공통

1

워킹체어 본체의 뒷면을 위로 놓고 안정되도록 놓아 주십시오.



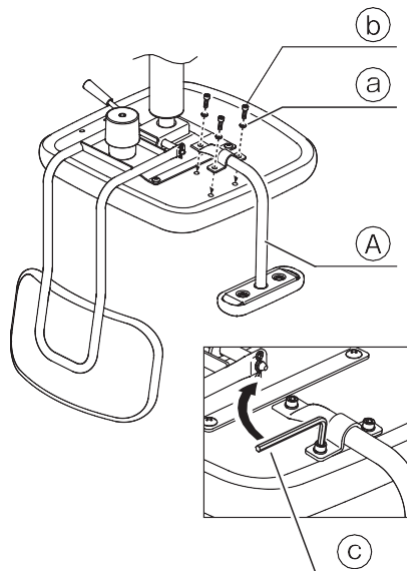
불안정한 장소에서 작업을 하면 부상을 입을 우려가 있으므로 반드시 안정된 장소에 의자 본체를 놓아 주십시오.



조립할 때, 오염이나 상처를 막기 위해 작업할 장소에 천 등을 깔고 작업하여 주십시오.

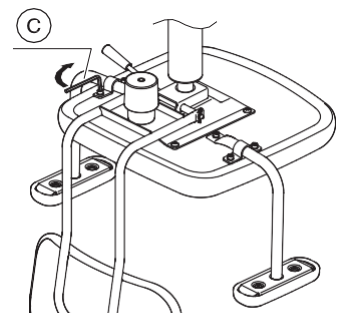
2

Ⓐ 팔걸이의 프레임끝 구멍과 좌면구멍을 각각 맞춰 주십시오. 그 다음 맞춘 구멍에 Ⓐ 와셔, Ⓑ 고정나사의 순서대로 부착합니다. Ⓒ 육각렌치를 사용하여 그림의 화살표 방향(오른쪽)으로 돌려 확실히 고정시켜 주십시오. (3곳)



3

반대측도 같은 방법으로 **2**의 순서에 따라 조립하여 주십시오. (※ 분리 시에는 **1** ~ **3**을 역순으로 작업하여 주십시오.)



한쪽의 팔걸이를 단단히 조립한 다음 다음 한쪽도 조립하여 주십시오. 조립 도중 분리되어 낙하하면 파손 또는 부상을 입을 우려가 있습니다.



팔걸이의 흔들거림이 발생할 경우는 사용을 중단하고 나사를 재 고정한 후 사용해 주십시오. 그대로 사용할 경우 부상의 우려가 있습니다.

사용방법

이동에 대하여

- 팔걸이를 잡고 체어를 들어올리지 않도록 해주십시오. 팔걸이에 무리한 하중을 가하면 파손되어 부상을 입을 우려가 있습니다.

폐기에 대하여

- 거주지역 지자체의 규칙에 따라 폐기하여 주십시오.

관리방법

보수 · 점검

- 고정나사에 느슨함, 흔들림이 없는지 으로 점검하고 느슨해져 있는 경우는 다시 단단히 조여주십시오.

겉감의 관리방법

- 평상시에는 브러싱 또는 청소기로 사이사이의 먼지 등을 제거하여 주십시오.
- 커피, 주스 등으로 오염된 경우에는 중성세제를 3~5%정도로 온수에 풀어 부드러운 천에 적셔 가볍게 짠 다음 표면을 두드리듯이 닦아내어 주십시오. 그 후 세제를 잘 닦아내고 자연건조 해주십시오.

플라스틱, 금속부의 관리방법

- 평상시에는 부드러운 천으로 마른걸레질 해주십시오.
- 오염이 심할 때는 3~5%로 희석한 중성세제를 적신 천으로 오염을 닦아내고, 물걸레로 세제성분을 잘 닦아 주십시오. 마른 천으로 가볍게 닦아내고 자연건조 해주십시오.

제품사양

품 명	워킹체어용 암세트 / 그레이	워킹체어용 암세트 / 블랙
제 품 치 수	폭 570 X 길이 530 X 높이 740 ~ 840 mm (좌면 높이에서 팔꿈치 부분까지의 높이 : 190mm)	
제 품 중 량	약 1.0 kg	
용 도	워킹체어 전용 팔걸이	
재 질	구조부재 : 폴리프로필렌 쿠션재 : 우렌탄폼 겉 감 : 폴리에스터 프레임 : 금속 (철판) 표면가공 : 프레임 폴리에스터 수지도장	
원 산 국	중국	

※ 본 상품을 조립한 의자의 외형치수 입니다.


문의처

상품에 관한 문의는 구매하신 매장 또는 아래의 고객센터로 연락 주십시오.

무인양품(주)

우편번호 03779

서울특별시 서대문구 연세로12 7F

고객상담실 전화
 02-2632-8470

운영시간 ■ 평일 10:00~18:00
(토·일·공휴일 제외)