

워킹체어 그레이 워킹체어 블랙

조립 · 취급 설명서

이 상품을 구매해 주셔서 대단히 감사 합니다.
사용하기 전에 본 설명서를 잘 읽고, 내용을 이해하시고 올바르게 사용해주십시오.
또한 본 설명서는 언제든지 확인할 수 있도록 소중히 보관해 주십시오.

목차	페이지
중요한 알림(안전상 주의)	2 ~ 3
부속품 리스트	4
각 부분 명칭	4
조립 방법	5 ~ 6
사용 방법	7
관리 방법	7
제품사양	8
문의처	8

중요한 알림(안전상 주의)



반드시 준수해 주십시오

본 설명서에는 사용자나 다른 사람에 대한 위해와 재산의 손해를 미연에 방지하여 안전하고 올바르게 사용하실 수 있도록 중요한 내용을 기재하고 있습니다.

다음 내용(표시·그림기호)을 잘 이해하고 본문을 읽으신 후 기재사항을 준수하여 주시기 바랍니다.

●표시의 설명

사용방법이 잘못되었을 때 발생할 수 있는 위해와 손해의 정도를 구분하여 설명하였습니다.

 경고 사망 또는 중상 (※1) 등으로 이어질 우려가 있는 것	 주의 상해 (※2) 를 입을 가능성 또는 물적 손해 (※3) 를 발생시킬 우려가 있는 것
--	--

●그림 기호의 설명

지켜주셔야 할 내용을 다음 그림기호로 설명하였습니다. (다음은 기호의 예입니다)


 해서는 안 되는 [금지]의 내용입니다.	 반드시 실행해야 하는 내용입니다
--	--

※1 중상이란, 실명이나 부상, 화상, 골절, 중독, 감전 등으로 후유증이 남는 것 및 치료에 입원, 장기 통원을 필요로 하는 것을 말합니다

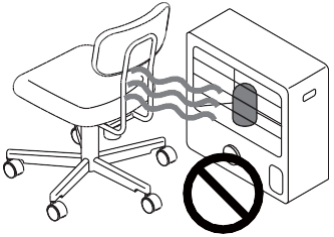
※2 상해란, 치료와 입원, 장기 통원을 요하지 않는 부상, 화상을 말합니다.



※3 물적 손해란, 가옥, 가재와 관련된 확대손해를 말합니다.



! 경고


금지

- 불필요해진 포장 재료는, 유아의 손이 닿는 곳에 두지 마십시오. 머리 위로 뒤집어쓰는 등의 경우 질식의 우려가 있습니다.
- 로킹 강도 조정은 너무 느슨해지지 않도록 해주십시오. 너무 느슨하면 핸들이 풀려서 등받이가 분리되어 부상을 입을 우려가 있습니다.
- 난방기구 및 불 근처 또는 고열이 닿는 장소에서 사용하거나 보관하지 않도록 해주십시오. 가스 스프링이 파열되어 부상을 입거나 인화되어 화상을 입거나 화재가 일어날 수 있습니다.
- 2명 이상이 함께 사용하지 않도록 해주십시오. 전도 및 상품의 파손에 의한 부상을 입을 우려가 있습니다.
- 좌면 위에 올라서거나, 반대 방향으로 앉거나, 팔걸이(별매) 또는 등받이 위에 앉는 등 좌면 이외의 부분에 앉지 않도록 해주십시오. 전도 또는 상품 파손에 의한 부상을 입을 우려가 있습니다.
- 좌면 끝에 살짝 걸쳐 앉거나, 의자를 기울여서 앉지 않도록 해주십시오. 전도 및 상품 파손에 의한 부상을 입을 우려가 있습니다.
- 경사 또는 층이 있는 바닥에서는 사용하지 않도록 해주십시오. 전도되어 부상의 원인이 됩니다.
- 담뱃재 등을 상품에 떨어트리지 않도록 해주십시오. 인화되어 화재의 원인이 됩니다.
- 전자제품의 전원 코드가 상품에 깔리지 않도록 하여 주십시오. 코드가 파손되어 감전, 화재의 원인이 될 수 있습니다.
- 각 부분에 흔들림 또는 이상이 발생한 상태로 사용하지 않도록 해주십시오. 그대로 사용하면 파손 또는 부상의 원인이 됩니다.
- 보호자의 시야 밖에서 어린이가 혼자 사용하지 않도록 해주십시오. 예상하지 못한 부상의 원인이 됩니다.
- 조정 부분을 어린이가 조작하지 않도록 해주십시오. 올바른 조작을 하지 않으면 부상의 원인이 됩니다.
- 영유아를 재우거나 앉히지 않도록 해주십시오. 바닥으로 낙하 또는 질식 등 예상하지 못한 부상의 원인이 됩니다.



! 경고	
 금지	<ul style="list-style-type: none"> ●가스 실린더는 절대로 분해하지 마십시오. 파열에 의한 부상을 입을 수 있습니다. ●폐기하실 때는 화기에 투입하지 마십시오. 가스 실린더가 파열되거나 유해가스가 발생할 가능성이 있습니다. 거주 지역 지자체의 규칙에 따라 폐기하여 주십시오. <div style="text-align: right;">  </div>

! 주의	
 금지	<ul style="list-style-type: none"> ●옥외에서는 사용하지 않도록 해주십시오. 변형 또는 현저한 열화가 일어나 부상을 입는 원인이 됩니다. ●다습한 장소 (기준 : 습도 70% 이상 동시에 실온 20℃ 이상)에서 장기간 설치하지 않도록 해주십시오. 곰팡이 진드기가 발생하여 건강을 해칠 수 있습니다. ●공석의 상태에서 승강 레버를 조작하지 않도록 해주십시오. 좌면이 급상승하여 부상의 원인이 됩니다. ●회전부 또는 회전부 틈에 손가락 등을 넣지 않도록 해주십시오. 움직일 때 손가락이 끼는 등의 부상을 입을 우려가 있습니다. ●이동시킬 때는 떨어트리지 않도록 해주십시오. 상품의 파손, 바닥 흠집의 원인이 됩니다. ●운반에 사용하는 등 용도 이외에는 사용하지 않도록 해주십시오. 예상하지 못한 사고 및 부상의 원인이 됩니다. ●분해 또는 개조하지 않도록 해주십시오. 상품의 강도가 약해져 부상을 입을 수 있습니다. ●윤활유 등의 스프레이 및 오일을 사용하지 않도록 해주십시오. 기름이 떨어져 바닥 또는 의류를 더럽히는 원인이 됩니다.
 실행하기	<ul style="list-style-type: none"> ●처음 사용할 때는 실내의 환기를 충분히 시켜 주십시오. 접착제 등에 포함되어 있는 포름알데히드가 남아있을 가능성이 있어, 화학물질에 민감한 체질하신 분 또는 영유아 등은 알레르기 증상을 일으킬 수 있습니다. ●바닥이 플로어링 등 부드러운 바닥재의 경우 카펫 등을 깔아 바닥재를 보호하여 주십시오. 캐스터로 인해 바닥이 패이거나 흠집이 생기는 경우가 있습니다. ●앉을 때는 의자의 위치를 충분히 확인한 다음 앉아 주십시오. 미끄러지기 쉬운 바닥 등에서는 캐스터로 인해 의자가 움직이기 쉬워, 전도 등에 의한 예상하지 못한 부상을 입을 우려가 있습니다. ●캐스터, 나사 등 금속류는 느슨함, 흔들림이 없는지 점검하고 느슨해진 경우에는 단단히 고쳐 조여주십시오. 그대로 사용하면 파손 또는 부상의 원인이 됩니다.

부탁사항 (기타 주의사항)	
	<ul style="list-style-type: none"> ●상승 레버는 눌러 내리지 않도록 해주십시오. 파손되어 고장의 원인이 됩니다. ●시너 등의 유기용제를 묻힌 천으로 닦지 않도록 해주십시오. 변색 또는 변형의 원인이 됩니다.

부속리스트

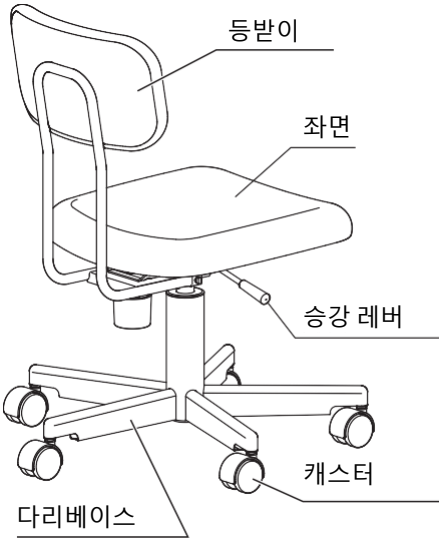
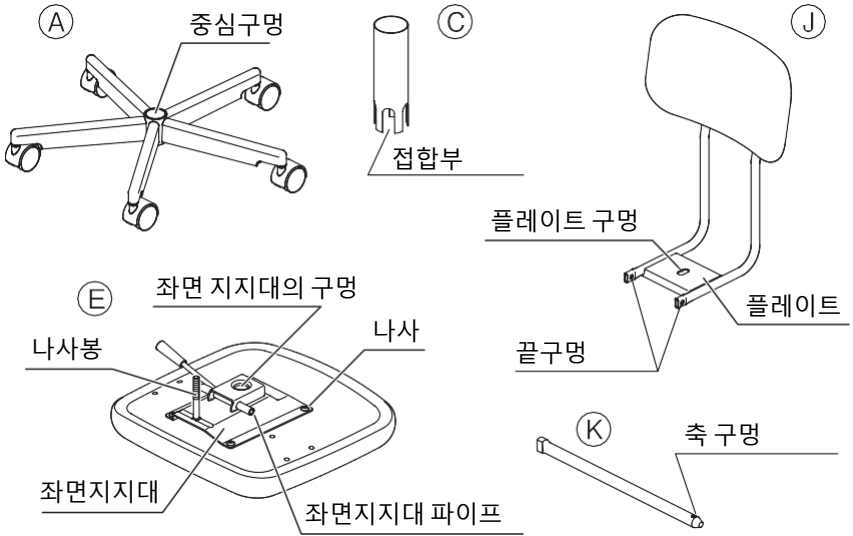
그레이 블랙 공통

※ 각 리스트는 그레이, 블랙 모두 공통입니다.

<p>Ⓐ 다리베이스 x 1</p> 	<p>Ⓑ 가스 실린더 x 1</p> 	<p>Ⓒ 실린더 커버 x 1</p> 	<p>Ⓓ 캡 x 1</p>  <p>※ Ⓒ에 부착되어 있습니다.</p>
<p>Ⓔ 좌면 x 1</p> 	<p>Ⓕ 핸들 x 1</p>  <p>※ Ⓔ에 부착되어 있습니다.</p>	<p>Ⓖ 스프링 접시 x 1</p>  <p>※ Ⓔ에 부착되어 있습니다.</p>	<p>Ⓖ 스프링 x 1</p>  <p>※ Ⓔ에 부착되어 있습니다.</p>
<p>Ⓖ 스프링 커버 x 1</p>  <p>※ Ⓔ에 부착되어 있습니다.</p>	<p>Ⓖ 등받이 x 1</p> 	<p>Ⓚ 축 x 1</p>  <p>※ Ⓖ에 부착되어 있습니다.</p>	<p>Ⓛ 고정 핀 x 1</p>  <p>※ Ⓖ에 부착되어 있습니다.</p>

각 부분 명칭

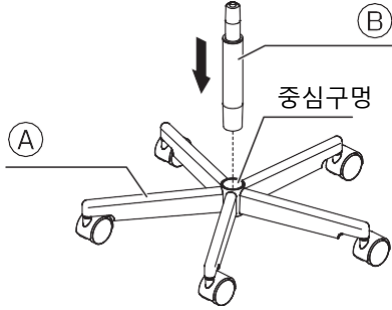
그레이 블랙 공통

 <p>< 완성도 ></p>	 <p>< 부속별 ></p>
---	--

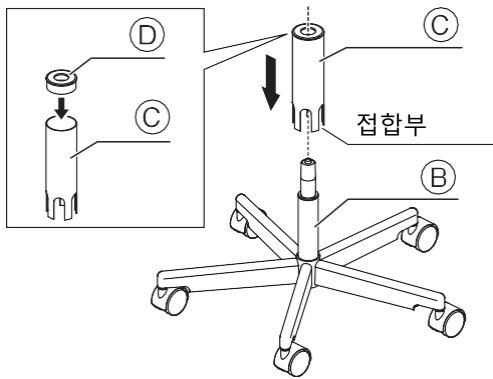
※ 조립방법은 그레이, 블랙 모두 공통입니다.

주의 조립은 반드시 2명 이상이 함께 해주십시오. 혼자서 조립하시는 경우 상품 파손, 상품 낙하 등에 의한 부상의 원인이 됩니다. 조립 시 전동공구의 사용은 피해주십시오. 무리하게 과한 하중을 가하면 상품 파손에 의한 부상을 입을 수 있습니다.

1 ①다리 베이스의 중심 구멍에 ②가스 실린더의 두꺼운 쪽을 단단히 끼워 주십시오.

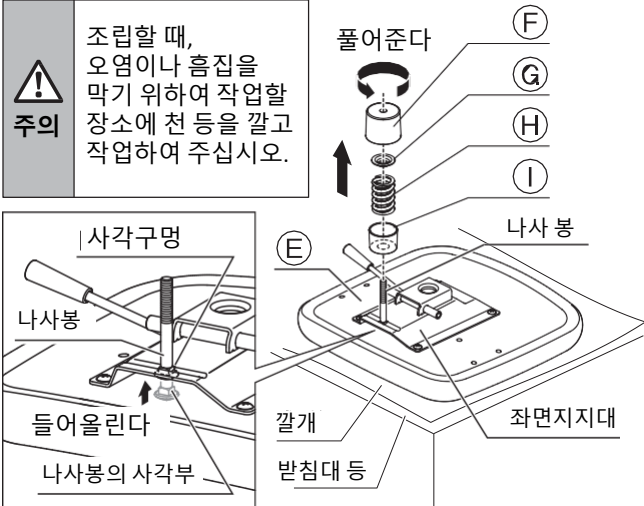


2 ③실린더 커버를 ②가스 실린더의 위에서부터 접합부를 아래를 향하여 꽂아 주십시오. (④캡이 ③실린더 커버에서 빠져있는 경우는 그림을 참고하여 조립하여 주십시오.)

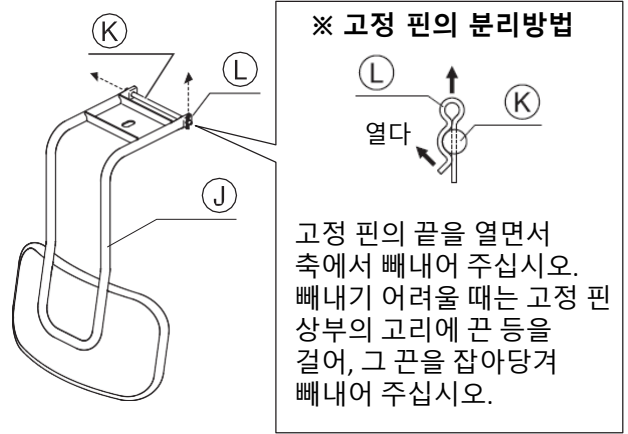


3 ⑤좌면의 뒷면, 좌면지지대에 부착되어 있는 ⑥핸들을 그림과 같이 뒤집어, ⑦~①의 4개 부품을 모두 분리시켜 주십시오.

※ ⑥핸들이 느슨해져 있으면 나사 봉이 아래로 빠져 헛도는 경우가 있으므로, 이때는 나사 봉을 들어 올려 나사봉 심의 네 모서리 부분을 좌면지지대의 사각 구멍에 밀어 넣어 나사봉이 회전하지 않도록 ⑥핸들을 돌려 주십시오.

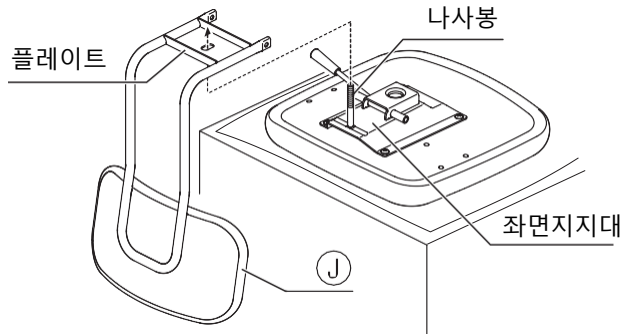


4 ④등받이에 부착되어 있는 ①고정 핀을 분리합니다. 먼저 ②축에 꽂혀있는 ①고정 핀을 뽑습니다. 다음으로 ②축을 옆으로 빼냅니다.

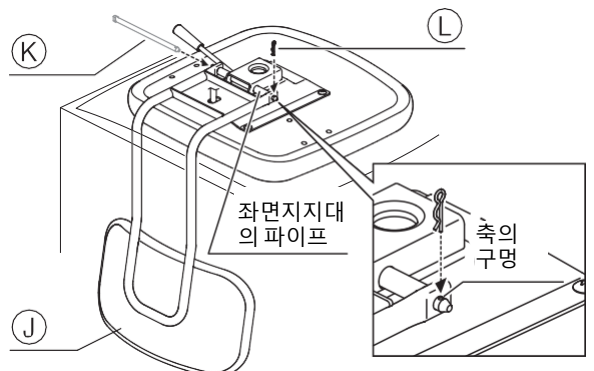


주의 고정 핀을 꽂고 빼낼 때는 갑자기 힘이 붙는 경우가 있습니다. 끝이 가늘어서 위험하므로 손가락 등이 끼이거나 부상을 입지 않도록 주의하십시오.

5 ④등받이의 플레이트에 있는 구멍에 나사봉을 통과시켜 좌면지지대의 위에 ④등받이의 플레이트 부분을 겹쳐놓습니다.



6 ④등받이 끝 구멍과 좌면지지대의 파이프를 맞추어 4에서 분리한 ②축을 통과시킵니다. ②축이 반대쪽 끝 구멍까지 완전히 통과한 것을 확인한 다음, ②축 끝에 있는 구멍에 4에서 분리한 ①고정 핀을 끼워 넣습니다.



7 **3**에서 분리한 ㉔~㉑의 4개의 부품을 조립합니다. 그림을 참고하여 순서나 방향이 틀리지 않도록 나사봉을 중심으로 겹쳐서 ㉔핸들을 그림의 방향으로 돌려 그림1에 있는 눈금의 위치까지 조립하여 주십시오.

이때 나사봉이 아래에 떨어져 있으면 **3**에서 빼냈을 때와 같이 나사봉 심의 사각 부분이, 좌면지지대의 사각 구멍에 끼워지도록 들어 올려, 나사봉이 헛돌지 않도록 고정시켜 주십시오.

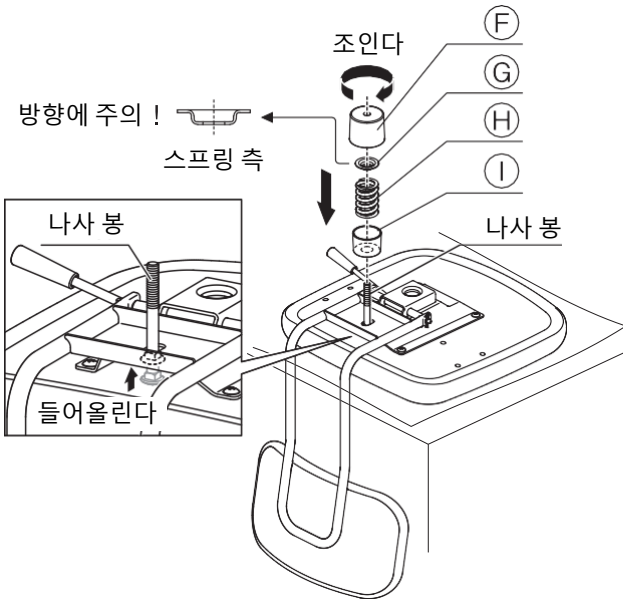
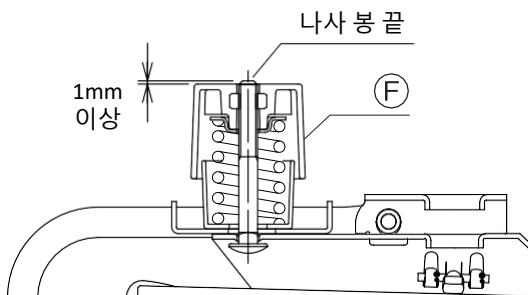


그림1 핸들 고정 눈금



고정은 반드시 그림1과 같이 나사봉 끝이 ㉔핸들의 제일 상단보다 1mm 이상 나오는 위치까지 해주십시오.

경고 위 그림의 위치가 고정이 제일 약한 (부드러운) 위치입니다.

실행하기 이 이상 고정이 약한 상태로 사용하면 ㉔핸들이 빠지거나 부상을 입을 우려가 있으므로 반드시 지켜 주십시오.

8

부탁사항 (그 밖의 주의)

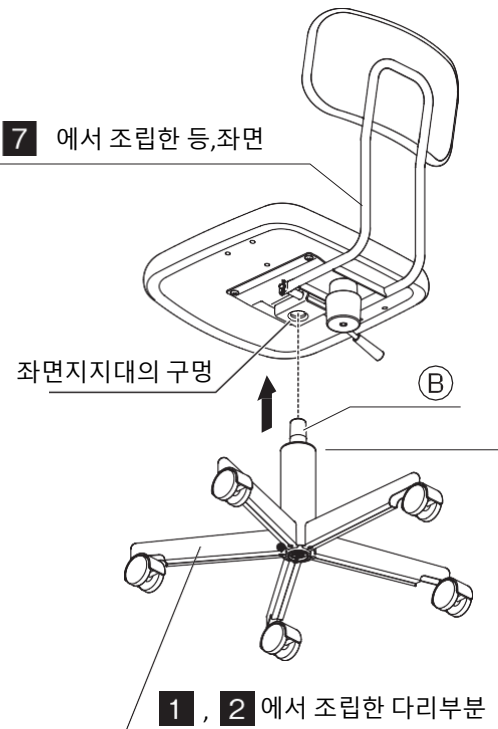
다리와 등, 좌면은 한번 조립하면 분해할 수 없습니다.

조립하기 전에 ㉑다리 베이스에 ㉒실린더 커버와 ㉓캡이 붙어 있는지 확인한 후 조립하여 주십시오. (순서 **2** 참조)

마지막으로 **1**, **2**에서 조립한 다리와 **3**~**7**에서 조립한 등, 좌면을 조립하여 주십시오. 좌면지지대 중앙의 구멍에 ㉑가스 실린더의 끝을 확실히 고정하여 주십시오.

(※ 조립한 후에는 반드시 좌면에 앉아서 체중을 가해서 접합부를 밀착시켜 좌면을 잡고 들어 올려도 빠지지 않는지 확인하여 주십시오.)

3 ~ **7**에서 조립한 등,좌면



1, **2**에서 조립한 다리부분

사용방법

■좌면의 높이 조정

좌면 앞에 있는 승강 레버를 조작함으로써 좌면의 높이를 조정할 수 있습니다.

·좌면을 높일 경우

승강 레버를 위로 당긴 상태에서 몸을 조금씩 일으키면 좌면이 올라갑니다.
원하시는 위치에서 풀어 고정시켜 주십시오.

·좌면을 낮출 경우

좌면에 수직으로 체중을 가하면서 승강 레버를 위로 당기면 좌면이 내려갑니다.
원하시는 위치에서 놓아 고정시켜 주십시오.

■로킹의 강도 조정

좌면 뒷면에 붙어있는 핸들을 돌려 로킹의 강약을 조정할 수 있습니다.

- 왼쪽으로 돌리면 (조인다) 강하게 (단단하게)됩니다.
- 오른쪽으로 돌리면 (푼다) 약하게 (부드럽게)됩니다.



강(조인다) 약(푼다)

로킹의 조정을 너무 느슨하게 하지 않도록 해주십시오.
(조립방법의 순서 7에서 부착한 위치보다 느슨하지 않도록 해주십시오.)
오른쪽으로 너무 돌리면 (너무 느슨하면) 핸들이 빠져, 등받이가 분리되어 부상을 입을 우려가 있습니다.



경고



금지



경고



금지

공석의 상태에서 승강 레버를 조작하지 않도록 해주십시오.

좌면이 급상승하여 부상의 원인이 됩니다.

부탁사항 (그 밖의 주의)

승강 레버는 눌러 내리지 않도록 해주십시오.
부서져 고장의 원인이 됩니다.

■ 폐기에 대하여

- 거주지역 지자체의 규칙에 따라 폐기하여 주십시오.



경고



금지

가스 실린더는 화기에 투입하지 않도록 해주십시오.
파열되거나 유독가스가 발생할 가능성이 있습니다.

관리방법

보수 · 점검

- 캐스터, 나사 등 금속 부속류는 느슨함, 흔들림이 없는지 정기적으로 점검하고 느슨하다면 다시 조여주십시오. 그대로 사용하면 파손 및 부상의 원인이 됩니다.
- 각 부분에 이상이 없는지 때때로 점검하여 흔들림 또는 이상음이 생긴 경우에는 사용을 중지하여 주십시오. 그대로 사용하면 파손 또는 부상의 원인이 됩니다.

겉감의 관리방법

- 평상시에는 브러싱 또는 청소기로 사이사이의 먼지 등을 제거하여 주십시오.
- 커피, 주스 등으로 오염된 경우에는 중성세제를 3~5% 정도로 온수에 풀어 부드러운 천에 적셔 가볍게 짠 다음 표면을 두드리듯이 닦아내어 주십시오. 그 후 세제를 잘 닦아내고 자연건조 해주십시오.

플라스틱, 금속부의 관리방법

- 평상시에는 부드러운 천으로 마른걸레질 해주십시오.
- 오염이 심할 때는 3~5%로 희석한 중성세제를 적신 천으로 오염을 닦아내고, 물걸레로 세제성분을 잘 닦아 주십시오. 마른 천으로 가볍게 닦아내고 자연건조 해주십시오.

제품사양

품 명	워킹체어 / 그레이	워킹체어 / 블랙
제 품 치 수	폭 555 x 길이 530 x 높이 740 ~ 840 (좌면 높이 390~490) mm	
제 품 중 량	약 9 kg	
용 도	체어 (1인용)	
재 질	등 부 : 폴리프로필렌 좌면부 : 합판 쿠션재 : 우렌탄폼 걸 감 : 폴리에스테르 다리부 : 금속 (철판) 다리부의 표면가공 : 폴리에스터 수지도장	
원 산 국	중국	

문의처

상품에 관한 문의는 구매하신 매장 또는 아래의 고객상담실로 연락 주십시오.

무인양품(주)

우편번호 03779

서울특별시 서대문구 연세로12 7F

고객상담실 전화

 **02-2632-8470**

운영시간 ■ 평일 10:00~18:00
 (토·일·공휴일 제외)