

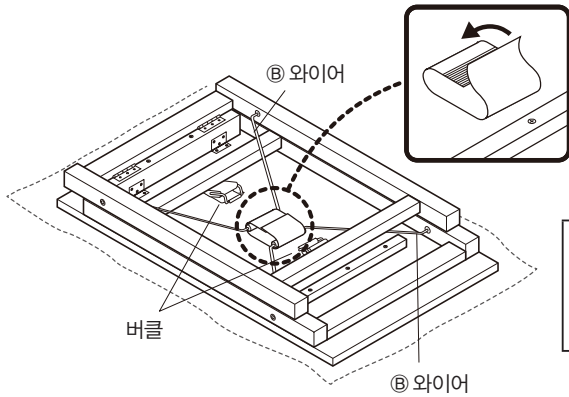
無印良品

테이블 · 접이식 로우 테이블 · 접이식 취급설명서

※ 구매해 주셔서 진심으로 감사 드립니다.
 ※ 조립하여 사용하기 전에 반드시 설명서를 읽어 주십시오.
 ※ 설명서는 반드시 보관하여 주십시오.

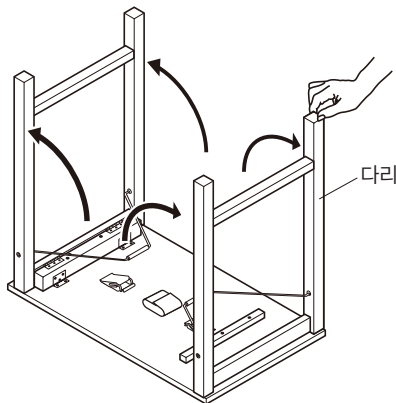
1 처음에, 본체를 뒤집어서 상판이 아래로 오도록 놓고, 와이어를 멈추게 해 놓은 중앙벨트(매직테이프)를 벗깁니다.
 ※ 벨트에서 와이어를 벗기면, 벨트를 동그랗게 말아서 매직테이프를 멈춰주십시오. [그림1 참조]

[그림1 : 벨트멈춤법]



주의 본체를 바닥에 놓을 때 더러움, 상처 등을 막기 위해 깔개 등으로 본체를 보호해 주십시오.

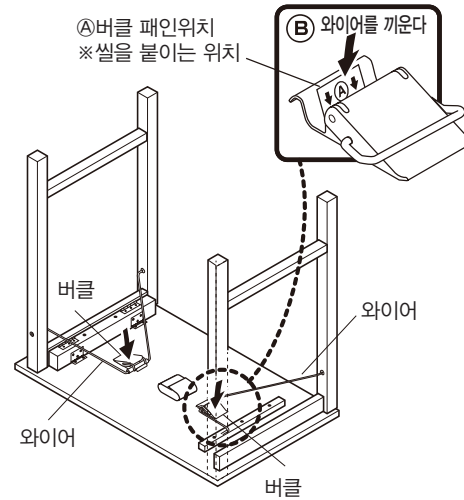
2 다리 끝부분을 손으로 들고, 바깥 측으로 90도 이상 세워 주십시오.
 (※ 다리 밑부분을 잡으면, 손가락 등이 낄 우려가 있으므로 위험합니다.)



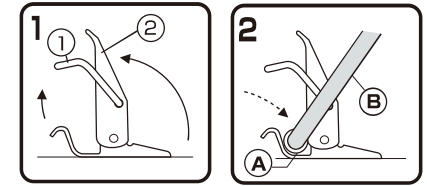
주의

- ※ 테이블 다리는 반드시 4개를 세워서 사용해 주십시오.
- ※ 상판 모퉁이에 앉거나, 끝단에 치우치게 물건을 놓지 말아 주십시오. 전도의 위험이 있습니다.
- ※ 벨트(매직테이프)는 테이블 사용시에는 반드시 동그랗게 말아서 멈춰 놓아 주십시오. 매직테이프가 붙어서 스타킹 등에 상처를 낼 우려가 있습니다.
- ※ 직사광선, 난방 등의 열풍, 고온다습한 곳에서의 사용은 변형, 변색, 변질의 원인이 되는 경우가 있으므로 주의해 주십시오.
- ※ 테이블 다리부분을 열고 닫을 때, 다리의 앞부분을 잡고 열고 닫아 주십시오. 손가락이 끼거나 생각지 않게 다칠 수 있습니다.
- ※ 장기간 사용하는 경우, 각 부분에 느슨함 등이 없는지 확인하고 느슨함이 생기는 경우는 다시 조여서 사용해 주십시오.

3 버클을 열어, ㉔버클의 패인 위치에 ㉕와이어를 끼워 잠궈 주십시오. (그림2 참조)

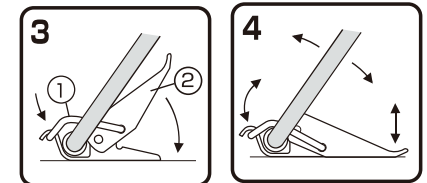


[그림2] 버클 푸는 방법과 멈추는 방법



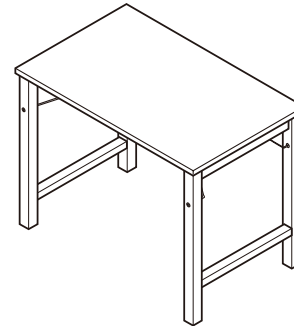
버클 ㉔를 들어올려 ㉕를 풀어 주십시오. 버클 ㉔패인곳에 ㉕와이어를 끼웁니다.

주의 금속류는, 옆으로 흔들리는 것을 막기 위해서 뿔뿔하게 세팅되어 있습니다. 와이어를 멈출 때는 강한 힘으로 눌러 주십시오.



처음에 ㉕을 걸고 나서 ㉔를 눌러 멈춰 주십시오. 확실하게 잠겨져 있는지 확인해 주십시오.

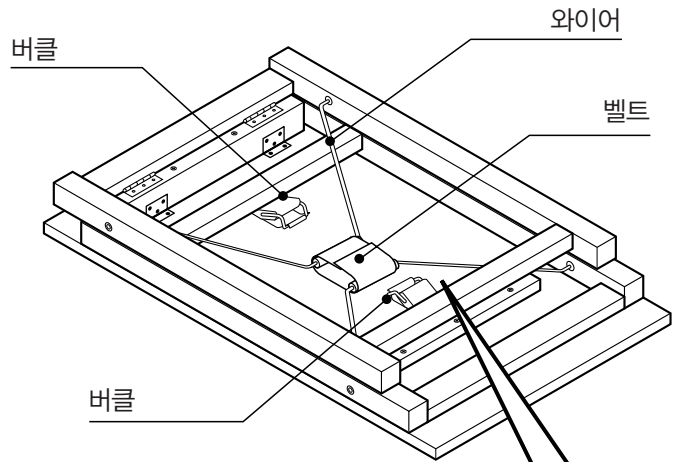
4 본체를 천천히 일으켜 주십시오.



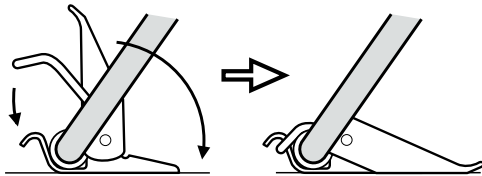
⚠️ 접이식 테이블 사용상 주의



경고 테이블을 사용하지 않는 경우는, 와이어를 벨트에서 멈추게 해 다리를 확실히 고정시켜 주십시오.



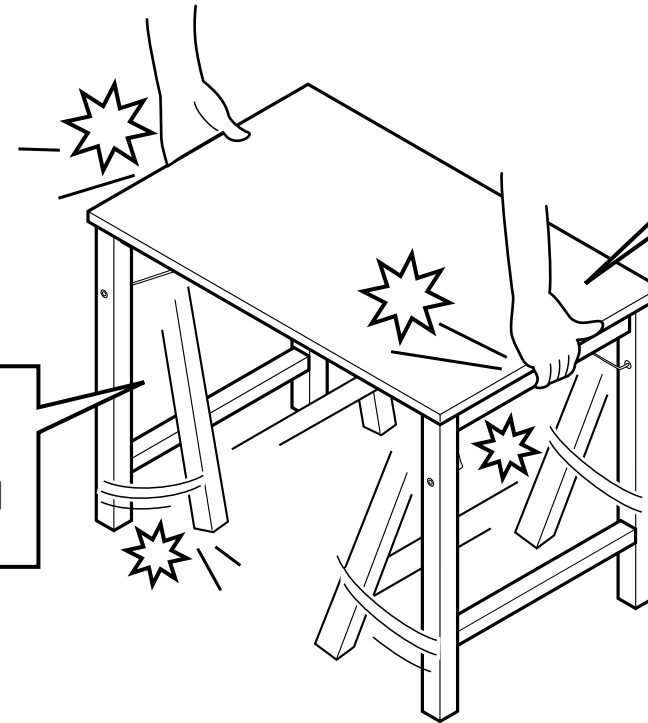
버클 잠그는 방법



버클을 확실히 멈추고 다리를 고정시켜주십시오.



다리가 움직여 위험합니다.



손가락 등이 끼면 매우 위험합니다.



경고 벨트에서 멈추지 않은 상태로, 상단과 같이 들어올리면, 다리가 움직여 손가락 등이 끼게 되어 매우 위험합니다.